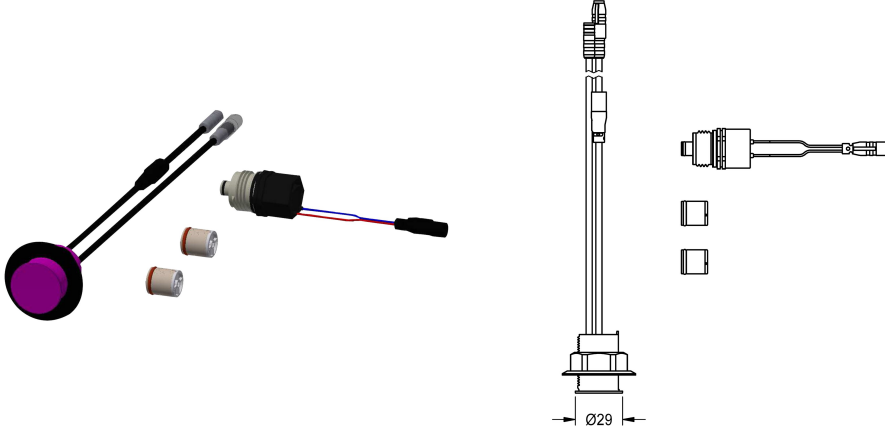


KWC

Hygiënische eenheid voor F5L douchepaneel

Modell-Linie: SHOWER-ACCESSORY | ACLM2003

Douches | Accessoires voor douches



KWC-No.

2030057065

Hygiënische eenheid voor F5L douchepaneel

Hygiënische eenheid voor eengreepsmengkranen F5L als douchepaneel, voor de uitvoering van een automatische hygiënische spoeling en programmagestuurde thermische desinfectie (extra bypasspatroon voorzien van magneetklep nodig) en opslag van statistische gegevens. Sensor met besturingselektronica en patroon voorzien van magneetklep. Geactiveerde hygiënische spoeling (30 s), vaste intervaltijd 24 uur en opslag van statistische gegevens.

Met mogelijkheid voor parametrisatie en communicatie via optionele bidirectionele afstandsbediening. Hygiënische eenheid naar keuze voor batterijvoeding met 6 V-lithiumbatterij (CR-P2) per kraan of aparte voeding via netadapter 6,75 V / 12 V DC.

Batterijvak inclusief batterij of netvoeding incl. verlengkabel moeten apart worden besteld.

Technical Data

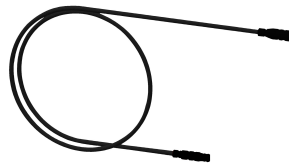
Vulhoeveelheid

1

Hoeveelheid meeteenheid

Stuk

Vereiste toebehoren



Batterijvak

3600002063
ACEX9023

Netvoeding

2030039477
ACEX9001

Verlengkabel 5 m

2030043814
ACEX9010

Optionele toebehoren

KWC

Hygiënische eenheid voor F5L douchepaneel

Modell-Linie: SHOWER-ACCESSORY | ACLM2003

Douches | Accessoires voor douches



Bidirectionele afstandsbediening

2030036654
ACEX9005



Afstandsbediening

2030036849
ACEX9004



Magneetventielpatroon

2030003033
EAQFU0001

Reserve onderdelen



Magneetventielpatroon

2030003033
EAQFU0001