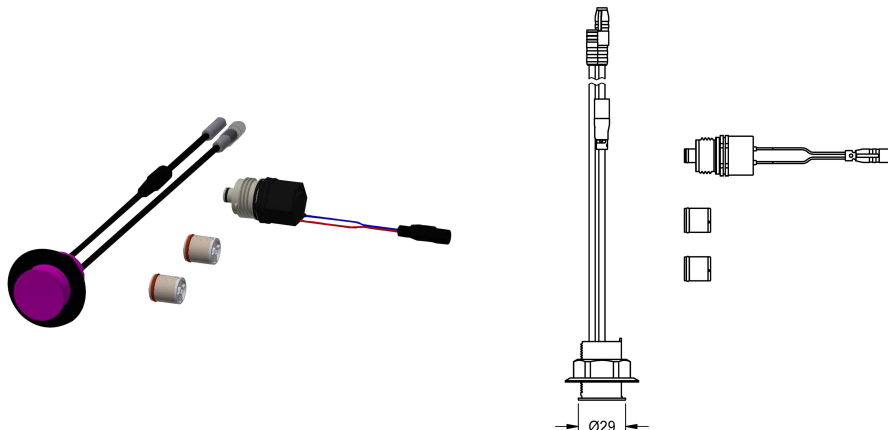


## KWC

### Hygiene unit for F5L single lever mixer shower panel

Modell-Linie: SHOWER-ACCESSORY | ACLM2003

Armatura natryskowa | Wyposażenie dodatkowe do armatur natryskowych



#### KWC-No.

**2030057065**

Podzespół higieniczny do paneli natryskowych F5L

Podzespół higieniczny do jednonuchwytowych baterii F5L w panelach natryskowych, do przeprowadzania automatycznego płukania higienicznego, sterowanej programem dezynfekcji termicznej (konieczny dodatkowy wkład obciążeniowy z zaworem elektromagnetycznym) oraz zapisywania danych statystycznych. Czujnik z elektroniką sterującą i wkładem z zaworem elektromagnetycznym. Aktywowane płukanie higieniczne (30 s), stały przedział czasu co 24 godziny i zapisywanie danych

statystycznych. Możliwość konfiguracji i komunikacji za pomocą opcjonalnego dwukierunkowego pilota. Podzespół higieniczny przeznaczony do zasilania bateryjnego za pomocą baterii litowej 6 V (CR-P2) na armaturę lub osobne źródło zasilania poprzez zasilacz 6,75 V / 12 V DC.

Pojemnik na baterię i baterię lub zasilacz i przedłużacz, należy zamówić osobno.

#### Dane techniczne

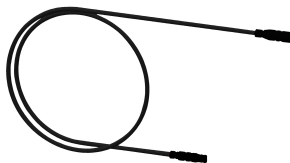
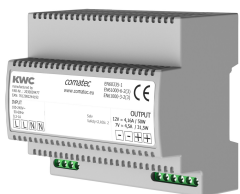
Pojemność

1

Ilość uom

Sztuki

#### Niezbędne akcesoria



#### Pojemnik na baterię

**3600002063**

ACEX9023

#### Zasilacz

**2030039477**

ACEX9001

#### Kabel przedłużający 5 m

**2030043814**

ACEX9010

#### Akcesoria opcjonalne

## KWC

Hygiene unit for F5L single lever mixer shower panel

Modell-Linie: SHOWER-ACCESSORY | ACLM2003

Armatura natryskowa | Wyposażenie dodatkowe do armatur natryskowych



Dwukierunkowy pilot do armatury F3 i F5

**2030036654**  
ACEX9005



Pilot 2-przyciskowy do armatury F3 i F5

**2030036849**  
ACEX9004



Kartusz z zaworem elektromagnetycznym

**2030003033**  
EAQFU0001

### Części zamienne



Kartusz z zaworem elektromagnetycznym

**2030003033**  
EAQFU0001