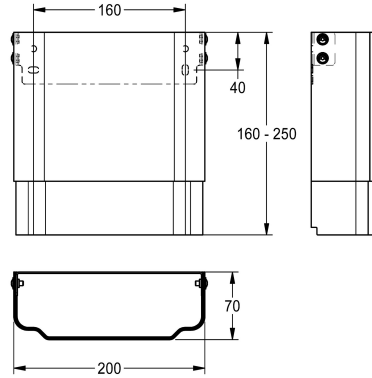


KWC

Prolongador de la carcasa para paneles de ducha de acero inoxidable F5

Modell-Linie: F5 | ACXX2012

Duchas | Accesorios Ducha



KWC-No.

2030057066

Dimensiones de la carcasa aprox. 200 x 110 hasta 170 mm (L x A)

2030057067

Dimensiones de la carcasa aprox. 200 x 160 hasta 250 mm (L x A)

2030057068

Dimensiones de la carcasa aprox. 200 x 240 hasta 410 mm (L x A)

2030057069

Dimensiones de la carcasa aprox. 200 x 400 hasta 660 mm (L x A)

2030057070

Dimensiones de la carcasa aprox. 200 x 650 hasta 960 mm (L x A)

Prolongador de la carcasa en acero inoxidable, de altura regulable, para paneles de ducha de acero inoxidable F5, para el revestimiento de instalaciones de tuberías, completo con material

de fijación.

Dimensiones de la carcasa aprox. 200 x 160 hasta 250 mm (L x A)