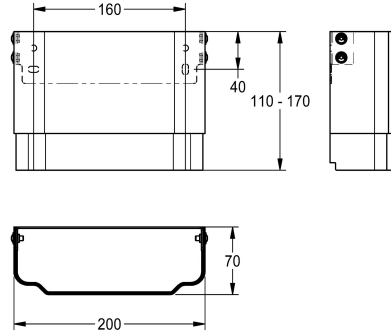


KWC

Prodloužení pláště pro sprchové panely F5 z materiálu MIRANIT

Modell-Linie: F5 | ACXX2016

Sprchové armatury | Příslušenství Sprchy



KWC-No.

2030057071

Rozměry pláště cca 200 x 110 až 170 mm (š x v)

2030057072

Rozměry pláště cca 200 x 160 až 250 mm (š x v)

2030057073

Rozměry pláště cca 200 x 240 až 410 mm (š x v)

2030057075

Rozměry pláště cca 200 x 400 až 660 mm (š x v)

2030057076

Rozměry pláště cca 200 x 650 až 960 mm (š x v)

Prodloužení pláště z ušlechtilé oceli, s práškovým nástřikem v barvě alpská bílá, výškově nastavitelné, pro sprchové panely F5 z minerálního materiálu MIRANIT, k zakrytí nadomítkových

instalačních trubek, kompletní s upevňovacím materiálem.

Rozměry pláště cca 200 x 110 až 170 mm (š x v)