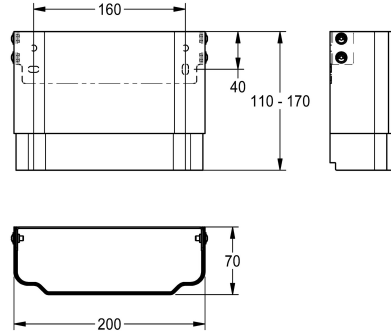


KWC

Przedłużenie obudowy do paneli natryskowych F5 z tworzywa mineralnego MIRANIT

Modell-Linie: F5 | ACXX2016

Armatura natryskowa | Wyposażenie dodatkowe do armatur natryskowych



KWC-No.

2030057071

Wymiary obudowy ok. 200 x 110 do 170 mm (szer. x wys.)

2030057072

Wymiary obudowy ok. 200 x 160 do 250 mm (szer. x wys.)

2030057073

Wymiary obudowy ok. 200 x 240 do 410 mm (szer. x wys.)

2030057075

Wymiary obudowy ok. 200 x 400 do 660 mm (szer. x wys.)

2030057076

Wymiary obudowy ok. 200 x 650 do 960 mm (szer. x wys.)

Przedłużenie obudowy ze stali szlachetnej, malowane proszkowo na kolor bieli alpejskiej, z regulacją wysokości, do paneli natryskowych F5 z kompozytu mineralnego MIRANIT, jako osłona

instalacji natynkowej, w komplecie zestaw montażowy.

Wymiary obudowy ok. 200 x 110 do 170 mm (szer. x wys.)