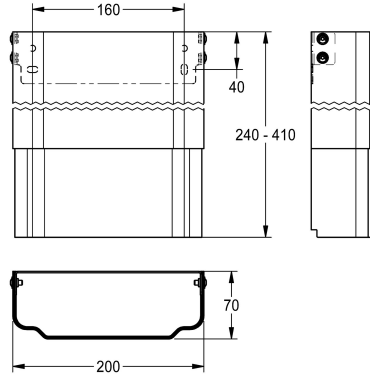


KWC

Prolongador de la carcasa para panel de ducha de MIRANIT F5

Modell-Linie: SHOWER-ACCESSORY | ACXX2018

Duchas | Accesorios Ducha



KWC-No.

2030057071

Dimensiones de la carcasa aprox. 200 x 110 hasta 170 mm (L x A)

2030057072

Dimensiones de la carcasa aprox. 200 x 160 hasta 250 mm (L x A)

2030057073

Dimensiones de la carcasa aprox. 200 x 240 hasta 410 mm (L x A)

2030057075

Dimensiones de la carcasa aprox. 200 x 400 hasta 660 mm (L x A)

2030057076

Dimensiones de la carcasa aprox. 200 x 650 hasta 960 mm (L x A)

Prolongador de la carcasa en acero inoxidable, de altura regulable, color con recubrimiento en polvo blanco alpino, altura regulable, para paneles de ducha F5 en material mineral MIRANIT, para el revestimiento de instalaciones de tuberías, completo con material

de fijación.

Dimensiones de la carcasa aprox. 200 x 240 hasta 410 mm (L x A)