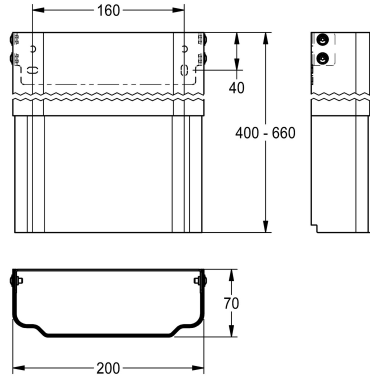


### Behuizingsverlenging voor F5-douchepanelen van mineraal graniet MIRANIT

Modell-Linie: F5 | ACXX2019

Douches | Accessoires voor douches



#### KWC-No.

---

##### 2030057071

Afmetingen behuizing ca. 200 x 110 tot 170 mm (B x H)

---

##### 2030057072

Afmetingen behuizing ca. 200 x 160 tot 250 mm (B x H)

---

##### 2030057075

Afmetingen behuizing ca. 200 x 400 tot 660 mm (B x H)

---

##### 2030057076

Afmetingen behuizing ca. 200 x 650 tot 960 mm (B x H)

---

Behuizingsverlenging van roestvrij staal, poederlak kleur Alpine-wit, in hoogte verstelbaar, voor F5-douchepanelen van mineraal graniet MIRANIT, voor het bekleden van opbouwleidingen, inclusief

bevestigingsmateriaal.

Afmetingen behuizing ca. 200 x 400 tot 660 mm (B x H)