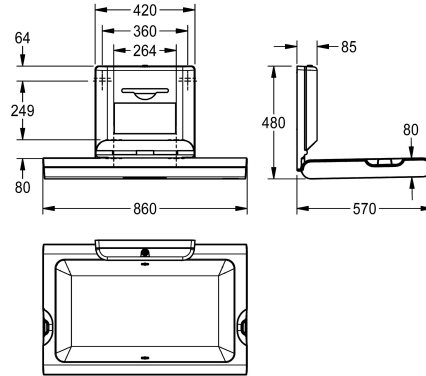


KWC CAMBRINO

Table à langer horizontale

Modell-Linie: CAMBRINO | CAMB10HP

Les solutions de lavage | Baignoire pour bébé



KWC-No.

2030057691

2030057693

avec plaque frontale en acier inoxydable

Couleur d'accent

Blanc

Acier inoxydable

Table à langer horizontale CAMBRINO pour montage mural, en polypropylène à protection antibactérienne Biocote®, couleur blanc, rabattable, avec amortisseur intégré pour une ouverture et une fermeture en sécurité, sangle de sécurité en nylon et crochets des deux côtés, distributeur verrouillable de papier pliage Interfold,

largeur maximale 260 mm. Certifié EN 12221-1 et EN 12221-2. Avec matériel de fixation et paquet de 80 papiers monousage.

Dimensions fermée 860 x 565 x 100 mm (L x H x P)
Dimensions ouverte 860 x 480 x 570 mm (L x H x P)

Données techniques

Charnière

Matière

ATT-WS-MAXLOADCAPACITY

Profondeur totale

Hauteur totale

Largeur totale

Matériel de surface

Type de montage

Couleur d'accent

Couleur de base

teamNumber

sanitasTroeschNumber

Oui

Synthétique

11 kilogramme

100 mm

565 mm

860 mm

Synthétique

Montage mural

Blanc

Blanc

572012

4772 142

Consommables





KWC CAMBRINO

Table à langer horizontale

Modell-Linie: CAMBRINO | CAMB10HP

Les solutions de lavage | Baignoire pour bébé

Papier pliage pour CAMBRINO

2030057745

ECAMB001
