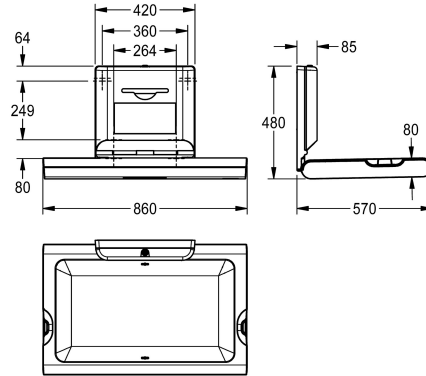


KWC CAMBRINO Fasciatoi orizzontali

Modell-Linie: CAMBRINO | CAMB10HP
Fasciatoi | Vasche per neonati



KWC-No.

2030057691

2030057693

con pannello frontale in acciaio inox

Colore accento

Bianco

Acciaio inox

Fasciatoio orizzontale CAMBRINO in polipropilene per installazione a parete con protezione antibatterica Biocote®, colore bianco, ribaltabile, con ammortizzatore integrato per garantire un'apertura e una chiusura in sicurezza, cintura di sicurezza in nylon e ganci su entrambi i lati, scomparto dispenser chiudibile per salviette asciugamani usa e getta in piega interfilata con larghezza

massima pari a 260 mm, certificazione EN 12221-1 e EN 12221-2. Incluso materiale di fissaggio e 80 pezzi di asciugamani di carta usa e getta.

Dimensioni da chiuso 860 x 565 x 100 mm (L x A x P)
Dimensioni da aperto 860 x 480 x 570 mm (L x A x P)

Dati tecnici

Incardinato

Materiale

ATT-WS-MAXLOADCAPACITY

Profondità totale

Altezza totale

Larghezza complessiva

composizione della superficie

Tipo di montaggio

Colore accento

Colore di base

teamNumber

sanitasTroeschNumber

Sì

Sintetico

11 Kilogram

100 mm

565 mm

860 mm

Sintetico

Installazione a parete

Bianco

Bianco

572012

4772 142

Materiale di consumo





KWC CAMBRINO
Fasciatoi orizzontali

Modell-Linie: CAMBRINO | CAMB10HP
Fasciatoi | Vasche per neonati

**Salviette asciugamani usa e getta per
CAMBRINO**

2030057745
ECAMB001
