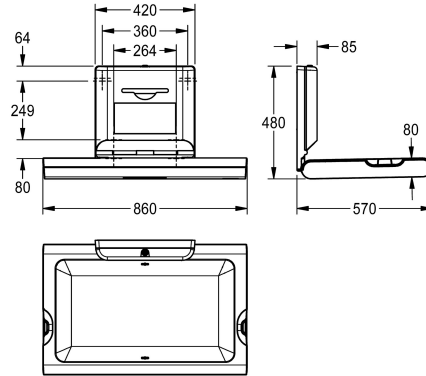


KWC CAMBRINO Fasciatoi orizzontali

Modell-Linie: CAMBRINO | CAMB10HP
Fasciatoi | Vasche per neonati



KWC-No.

2030057691

2030057693

con pannello frontale in acciaio inox

Colore accento

Bianco

Acciaio inox

Fasciatoio orizzontale CAMBRINO in polipropilene per installazione a parete con protezione antibatterica Biocote®, colore bianco, ribaltabile, con ammortizzatore integrato per garantire un'apertura e una chiusura in sicurezza, cintura di sicurezza in nylon e ganci su entrambi i lati, scomparto dispenser chiudibile per salviette asciugamani usa e getta in piega interfilata con larghezza

massima pari a 260 mm, certificazione EN 12221-1 e EN 12221-2. Incluso materiale di fissaggio e 80 pezzi di asciugamani di carta usa e getta.

Dimensioni da chiuso 860 x 565 x 100 mm (L x A x P)
Dimensioni da aperto 860 x 480 x 570 mm (L x A x P)

Dati tecnici

Incardinato

Materiale

ATT-WS-MAXLOADCAPACITY

Profondità totale

Altezza totale

Larghezza complessiva

composizione della superficie

Tipo di montaggio

Colore accento

Colore di base

Sì

Sintetico

11 Kilogram

100 mm

565 mm

860 mm

Sintetico

Installazione a parete

Bianco

Bianco

Materiale di consumo





KWC CAMBRINO
Fasciatoi orizzontali

Modell-Linie: CAMBRINO | CAMB10HP
Fasciatoi | Vasche per neonati

**Salviette asciugamani usa e getta per
CAMBRINO**

2030057745
ECAMB001
