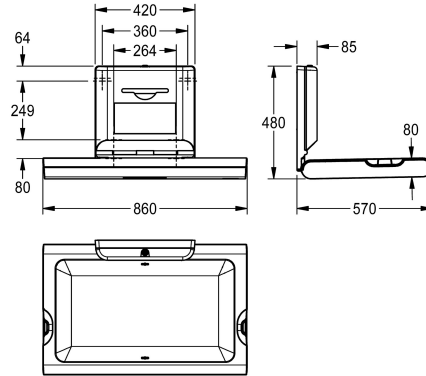


KWC CAMBRINO Baby-Wickeltisch horizontal

Modell-Linie: CAMBRINO | CAMB11HS
Wickeltische | Baby-Wickeltische



KWC-Nr.

2030057691

2030057693

mit Frontplatte aus Edelstahl

Akzentfarbe

weiss

Edelstahl

CAMBRINO Baby-Wickeltisch horizontal für Wandmontage, aus Polypropylen mit antibakteriellem Biocote®-Schutz, Farbton Weiß, Frontplatte aus Edelstahl, klappbar, mit integriertem Stoßdämpfer für sicheres Öffnen und Schließen, Nylon-Sicherheitsgurt und Haken an beiden Seiten, abschließbares Spenderfach für Einweg-Papieraufgetücher in Interfold-Faltung mit maximaler Breite 260

mm. Zertifiziert nach EN 12221-1 und EN 12221-2. Inklusive Befestigungsmaterial und 80 Stück Einweg-Papieraufgetüchern.

Abmessungen geschlossen 860 x 565 x 100 mm (B x H x T)
Abmessungen geöffnet 860 x 480 x 570 mm (B x H x T)

Technische Daten

| |
|------------------------|
| Klappbar |
| Material |
| Maximale Belastbarkeit |
| Gesamttiefe |
| Gesamthöhe |
| Gesamtbreite |
| Oberflächenmaterial |
| Art der Montage |
| Akzentfarbe |
| Grundfarbe |
| teamNumber |
| sanitasTroeschNumber |

| |
|--------------|
| ja |
| Kunststoff |
| 11 Kilogramm |
| 100 mm |
| 565 mm |
| 860 mm |
| Kunststoff |
| Wandmontage |
| Edelstahl |
| weiss |
| 572013 |
| 4772 143 |

Verbrauchsmaterial





KWC CAMBRINO
Baby-Wickeltisch horizontal

Modell-Linie: CAMBRINO | CAMB11HS
Wickeltische | Baby-Wickeltische

Einweg-Papierauflagetücher

2030057745
ECAMB001
