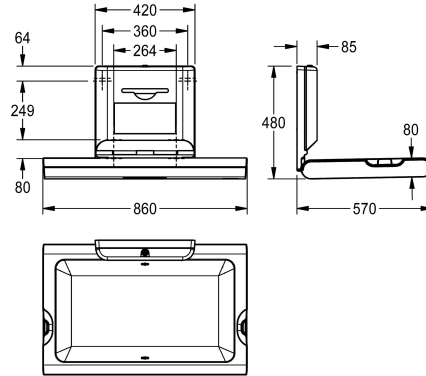


KWC CAMBRINO

Cambiador de bebé, horizontal

Modell-Linie: CAMBRINO | CAMB11HS

Cambiadores de bebé | Bañera para bebés



KWC-No.

2030057691

2030057693

con placa frontal de acero inoxidable

Color acento

Blanco

STAINLESSSTEEL

Cambiador de bebé CAMBRINO horizontal para montaje en pared, de polipropileno con protección antibacteriana Biocote®, color blanco, placa frontal de acero inoxidable, abatible, con amortiguador integrado para una apertura y un cierre seguros, cinturón de seguridad de nailon y ganchos a ambos lados, compartimento dispensador que se puede cerrar para toallas de

papel desechables con pliegue Interfold y una anchura máxima de 260 mm. Certificado según la EN 12221-1 y la EN 12221-2. Material de fijación incluido y 80 toallas de papel desechables.

Dimensiones cerrado 860 x 565 x 100 mm (L x A x P)
Dimensiones abierto 860 x 480 x 570 mm (L x A x P)

Datos técnicos

Plegable

Material

ATT-WS-MAXLOADCAPACITY

Profundidad

Altura

Anchura total

Material de superficie

Tipo de montaje

Color acento

Color primario

Si

Sintético

11 Kilogramo

100 mm

565 mm

860 mm

Sintético

Montaje a pared

STAINLESSSTEEL

Blanco

Consumibles





KWC CAMBRINO

Cambiador de bebé, horizontal

Modell-Linie: CAMBRINO | CAMB11HS

Cambiadores de bebé | Bañera para bebés

**Toallas de papel desechables para
CAMBRINO**

2030057745

ECAMB001
