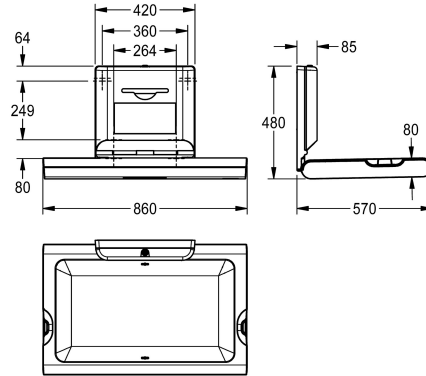


## KWC CAMBRINO Fasciatoi orizzontali

Modell-Linie: CAMBRINO | CAMB11HS  
Fasciatoi | Vasche per neonati



### KWC-No.

**2030057691**

**2030057693**

con pannello frontale in acciaio inox

### Colore accento

Bianco

Acciaio inox

Fasciatoio orizzontale CAMBRINO in polipropilene per installazione a parete con protezione antibatterica Biocote®, colore bianco, piastra frontale in acciaio inox, ribaltabile, con ammortizzatore integrato per garantire un'apertura e una chiusura in sicurezza, cintura di sicurezza in nylon e ganci su entrambi i lati, scomparto dispenser chiudibile per salviette asciugamani usa e getta in piega

interfilata con larghezza massima pari a 260 mm, certificazione EN 12221-1 e EN 12221-2. Incluso materiale di fissaggio e 80 pezzi di asciugamani di carta usa e getta.

Dimensioni da chiuso 860 x 565 x 100 mm (L x A x P)  
Dimensioni da aperto 860 x 480 x 570 mm (L x A x P)

### Dati tecnici

Incardinato

Materiale

ATT-WS-MAXLOADCAPACITY

Profondità totale

Altezza totale

Larghezza complessiva

composizione della superficie

Tipo di montaggio

Colore accento

Colore di base

teamNumber

sanitasTroeschNumber

Sì

Sintetico

11 Kilogram

100 mm

565 mm

860 mm

Sintetico

Installazione a parete

Acciaio inox

Bianco

572013

4772 143

### Materiale di consumo





**KWC CAMBRINO**  
Fasciatoi orizzontali

**Modell-Linie: CAMBRINO | CAMB11HS**  
Fasciatoi | Vasche per neonati

**Salviette asciugamani usa e getta per  
CAMBRINO**

---

**2030057745**  
ECAMB001

---