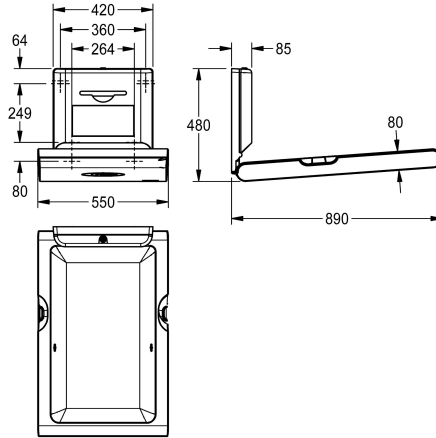


KWC CAMBRINO

Fasciatoi verticali

Modell-Linie: CAMBRINO | CAMB20VP

Fasciatoi | Vasche per neonati



KWC-No.

2030057694

2030057695

con pannello frontale in acciaio inox

Colore accento

Bianco

Acciaio inox

Fasciatoio verticale CAMBRINO in polipropilene per installazione a parete con protezione antibatterica Biocote®, colore bianco, ribaltabile, con ammortizzatore integrato per garantire un'apertura e una chiusura in sicurezza, cintura di sicurezza in nylon e ganci su entrambi i lati, scomparto dispenser chiudibile per salviette asciugamani usa e getta in piega interfilata con larghezza

massima pari a 260 mm, certificazione EN 12221-1 e EN 12221-2. Incluso materiale di fissaggio e 80 pezzi di asciugamani di carta usa e getta.

Dimensioni da chiuso 550 x 890 x 100 mm (L x A x P)
Dimensioni da aperto 550 x 480 x 890 mm (L x A x P)

Dati tecnici

Incardinato

Materiale

ATT-WS-MAXLOADCAPACITY

Profondità totale

Altezza totale

Larghezza complessiva

composizione della superficie

Tipo di montaggio

Colore accento

Colore di base

teamNumber

sanitasTroeschNumber

Sì

Sintetico

11 Kilogram

100 mm

890 mm

550 mm

Sintetico

Installazione a parete

Bianco

Bianco

572014

4772 144

Materiale di consumo





KWC CAMBRINO

Fasciatoi verticali

Modell-Linie: CAMBRINO | CAMB20VP
Fasciatoi | Vasche per neonati

**Salviette asciugamani usa e getta per
CAMBRINO**

2030057745
ECAMB001
