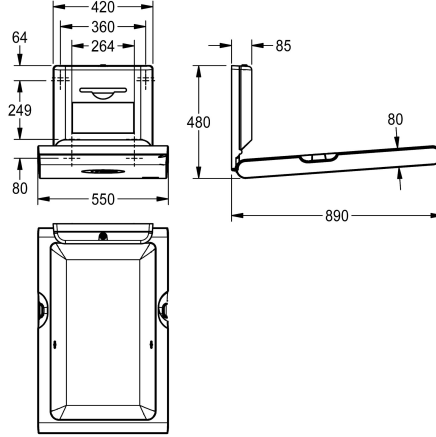


## KWC CAMBRINO

Vauvan hoitopöytä, pystysuuntaisesti asennettava

Modell-Linie: CAMBRINO | CAMB22VS

Vauvan hoitopöytä | Lastenhoito yksiköt



### KWC-No.

2030057694

2030057695

Malli teräksisellä etulevyllä

### Korostusväri

Valkea

STAINLESSSTEEL

CAMBRINO vauvan hoitopöytä. Pystysuuntaisesti seinään kiinnitettävä. Polypropyleeniä, jossa antibakteerinen Biocote®-suoja, väri valkoinen. Kansilevy ruostumatonta terästä, taitettava, integroidut vaimentimet turvallista avaamista ja sulkemista varten. Nailoninen turvavyö ja koukut kummallakin sivulla. Lukittava annostelulokero kertakäyttöisille paperialusliinoille, joissa Interfold-

taite, maksimileveys 260 mm. Sertifioitu standardin EN 12221-1 ja EN 12221-2 mukaan. Mukana kiinnitysmateriaali ja 80 kpl kertakäyttöisiä paperialusliinoja.

Mitat suljettuna 550 x 890 x 100 mm (L x K x S)  
Mitat avattuna 550 x 480 x 890 mm (L x K x S)

### Tekniset tiedot

Saranoitu

Materiaali

ATT-WS-MAXLOADCAPACITY

Kokonaissyvyys

Kokonaiskorkeus

Kokonaisleveys

Pinnan materiaali

Asennustapa

Korostusväri

Perusväri

IviCode

Kyllä

Synteettinen

11 Kilogramma

100 mm

890 mm

550 mm

Synteettinen

Seinäasennus

STAINLESSSTEEL

Valkea

0

### Varaosat





## KWC CAMBRINO

Vauvan hoitopöytä, pystysuuntaisesti asennettava

Modell-Linie: CAMBRINO | CAMB22VS

Vauvan hoitopöytä | Lastenhoito yksiköt

### Lukko ja avain

**2030057749**

ECAMB005

### Avain

**2030057750**

ECAMB006

### Kulutuset



### Kertakäyttöinen paperialusta

**2030057745**

ECAMB001