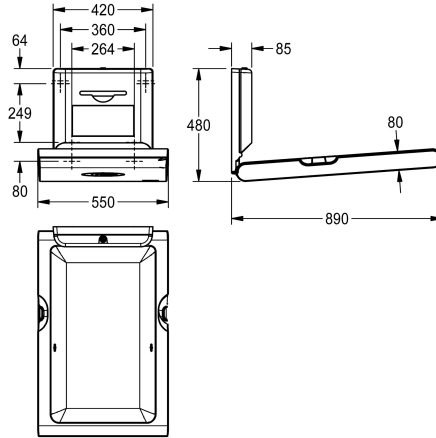


KWC CAMBRINO

Table à langer verticale

Modell-Linie: CAMBRINO | CAMB22VS

Les solutions de lavage | Baignoire pour bébé



KWC-No.

2030057694

2030057695

avec plaque frontale en acier inoxydable

Couleur d'accent

Blanc

Acier inoxydable

Table à langer verticale CAMBRINO pour montage mural, en polypropylène à protection antibactérienne Biocote®, couleur blanc, plaque frontale en acier inoxydable, rabattable, avec amortisseur intégré pour une ouverture et une fermeture en sécurité, sangle de sécurité en nylon et crochets des deux côtés, distributeur verrouillable de papier pliage Interfold, largeur maximale 260 mm.

Certifié EN 12221-1 et EN 12221-2. Avec matériel de fixation et paquet de 80 papiers monusage.

Dimensions fermée 550 x 890 x 100 mm (L x H x P)
Dimensions ouverte 550 x 480 x 890 mm (R x H x P)

Données techniques

Charnière
Matière
ATT-WS-MAXLOADCAPACITY
Profondeur totale
Hauteur totale
Largeur totale
Matériel de surface
Type de montage
Couleur d'accent
Couleur de base
teamNumber
sanitasTroeschNumber

Oui
Synthétique
11 kilogramme
100 mm
890 mm
550 mm
Synthétique
Montage mural
Acier inoxydable
Blanc
572015
4772 145

Consommables





KWC CAMBRINO

Table à langer verticale

Modell-Linie: CAMBRINO | CAMB22VS

Les solutions de lavage | Baignoire pour bébé

Papier pliage pour CAMBRINO

2030057745

ECAMB001
