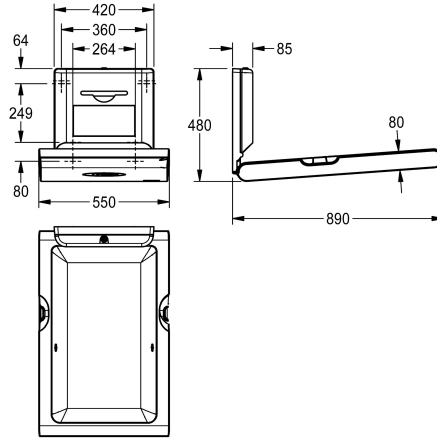


KWC CAMBRINO

Fasciatoi verticali

Modell-Linie: CAMBRINO | CAMB22VS

Fasciatoi | Vasche per neonati



KWC-No.

2030057694

2030057695

con pannello frontale in acciaio inox

Colore accento

Bianco

Acciaio inox

Fasciatoio verticale CAMBRINO in polipropilene per installazione a parete con protezione antibatterica Biocote®, colore bianco, piastra frontale in acciaio inox, ribaltabile, con ammortizzatore integrato per garantire un'apertura e una chiusura in sicurezza, cintura di sicurezza in nylon e ganci su entrambi i lati, scomparto dispenser chiudibile per salviette asciugamani usa e getta in piega interfilata

con larghezza massima pari a 260 mm, certificazione EN 12221-1 e EN 12221-2. Incluso materiale di fissaggio e 80 pezzi di asciugamani di carta usa e getta.

Dimensioni da chiuso 550 x 890 x 100 mm (L x A x P)
 Dimensioni da aperto 550 x 480 x 890 mm (L x A x P)

Dati tecnici

Incardinato

Materiale

ATT-WS-MAXLOADCAPACITY

Profondità totale

Altezza totale

Larghezza complessiva

composizione della superficie

Tipo di montaggio

Colore accento

Colore di base

teamNumber

sanitasTroeschNumber

Sì

Sintetico

11 Kilogram

100 mm

890 mm

550 mm

Sintetico

Installazione a parete

Acciaio inox

Bianco

572015

4772 145

Materiale di consumo





KWC CAMBRINO

Fasciatoi verticali

Modell-Linie: CAMBRINO | CAMB22VS

Fasciatoi | Vasche per neonati

**Salviette asciugamani usa e getta per
CAMBRINO**

2030057745

ECAMB001
