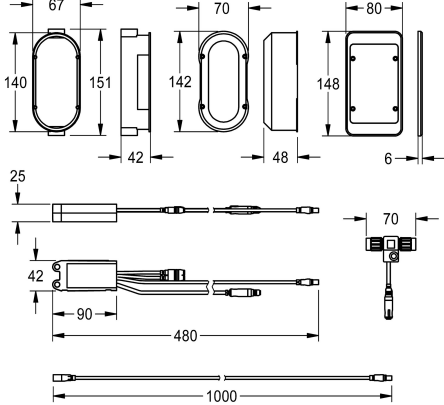


KWC AQUA3000OPEN

Electronic module EM5 with ID 02010, with flush box

Modell-Linie: AQUA3000OPEN | ACEX1004

Suministro de agua | Accesorios para la gestión de agua



KWC-No.

2030041520

Módulo electrónico EM5 ID 02010

2030059118

Electronic module EM5 with ID 02010, with flush box, for F5EV1004/1008 and F5EM1004/1010

2030041914

Modulo electrónico EM5 ID 02050

2030041915

Módulo electrónico EM5 ID 02020 para F5ET1013

2030041916

Módulo electrónico EM5 ID 02030 para F5ET1014

2030041917

Módulo electrónico EM5 ID 02040 para F5ET1015

2030065092

Módulo electrónico EM5 con ID 02090 para F5EV1013

Electronic module EM5 with ID 02010 and electronic T-distribution for installation in walls with flush box and cover made of plastic 150

x 80 mm. For connection in water management system AQUA 3000 open, 24 V DC.

Datos técnicos

Cantidad

1

Cantidad de unidades de medición

Piezas



Accesorio necesario



Controlador de función ECC2



Controlador de función ECC2



Cable del sistema



Cable del sistema

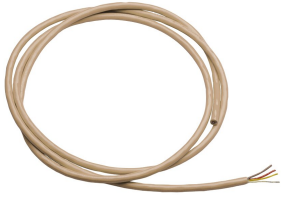
KWC AQUA3000OPEN

Electronic module EM5 with ID 02010, with flush box

Modell-Linie: AQUA3000OPEN | ACEX1004

Suministro de agua | Accesorios para la gestión de agua

2000108123
ZA3OP0011



Cable del sistema

2000104272
ZAQUA011

2030016282
ZA3OP0022



Cable del sistema

2000104274
ZAQUA012

2000100801
ZAQUA077

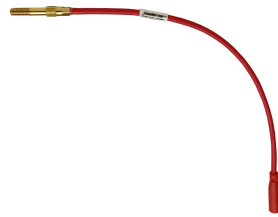
2000100852
ZAQUA078

Accesorios opcionales



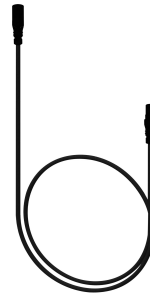
Cable de extensión

2000101055
ZAQUA073



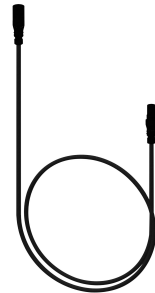
Sensor de temperatura enroscable

2000100972
ZAQUA017



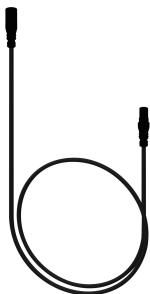
Cable de extensión del sensor

2030041919
ACEX9006



Cable de extensión del sensor

2030041920
ACEX9007



Cable de extensión de sensor

2030056669
ACEX9013