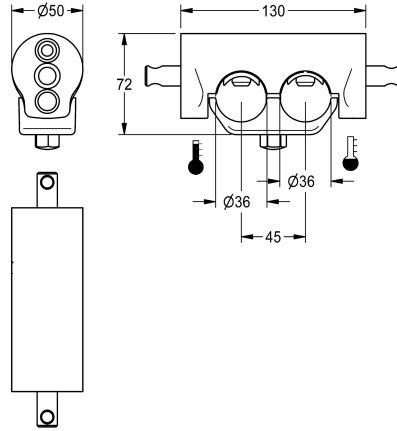


KWC

Puente de fijación doble

Modell-Linie: F5 | ACXM1004

Piezas de repuesto | Accesorio Griferías de lavado



KWC-No.

2030059971

Puente de fijación doble para montaje en líneas de distribución adyacentes

Puente de fijación doble para baterías de lavado con lado a lado agua superpuestas, para montaje en líneas de distribución

adyacentes, distancia entre centros de 45 mm.

Datos técnicos

Cantidad
Cantidad de unidades de medición

1
Piezas