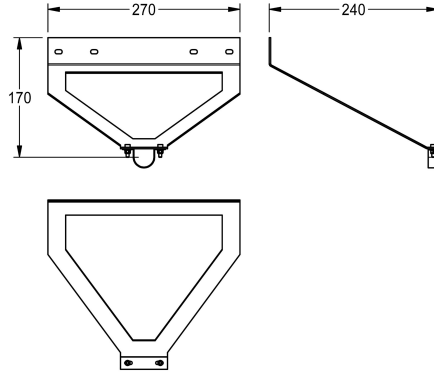


KWC

Wandarmhalterung

Modell-Linie: EMERGENCYSHOWERS | ZFAID700

Notduschen | Zubehör Notduschen



KWC-Nr.

2030060157

Wandarmhalterung für Notdusch-Wandarm DN 20 zum Einbau bei Leichtbauwänden oder als Vandalenschutz, Stahlblech EPS-beschichtet grün (RAL 6032).

Abmessungen 270 x 170 x 240 mm (B x H x T)

Technische Daten

teamNumber

0