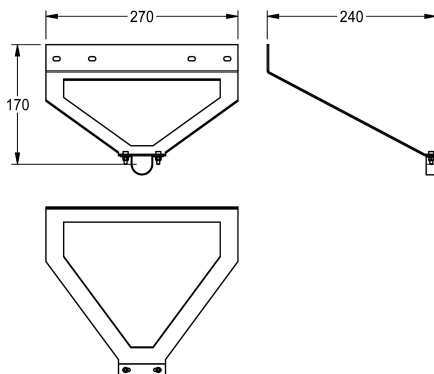


## KWC

### Wandarmhalterung

Modell-Linie: EMERGENCYSHOWERS | ZFAID700  
Notduschen | Zubehör Notduschen



#### KWC-Nr.

**2030060157**

Wandarmhalterung für Notdusch-Wandarm DN 20 zum Einbau bei Leichtbauwänden oder als Vandalenschutz, Stahlblech EPS-beschichtet grün (RAL 6032).

Abmessungen 270 x 170 x 240 mm (B x H x T)