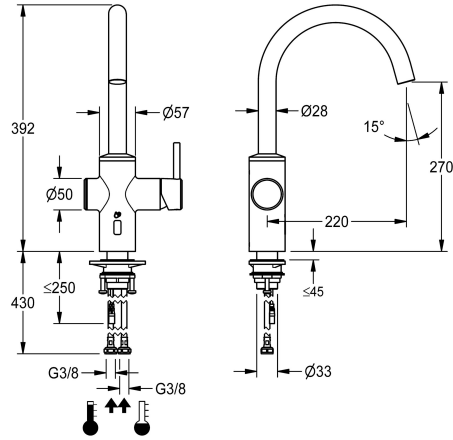


KWC F5LME

Miscelatore da cucina ibrido

Modell-Linie: F5L | F5LME001

Rubinerterie per bagni | Rubinerterie monocomando



KWC-No.

2030061048

Rubinetto da cucina ibrido F5LME DN 15 come miscelatore a bordo lavabo con bocca orientabile, bloccabile in posizione centrale. Intervallo di inclinazione regolabile a 50°, 120° e 360°. Da collegare ad acqua calda e fredda mediante tubi flessibili inclusi i filtri. Miscelatore monocomando con cartuccia con tecnologia a dischi ceramici e blocco temperatura antitorsione regolabile. Azionamento alternativo tramite riflesso della mano sul sensore opto-elettronico per mandata dell'acqua temporizzata con temperatura dell'acqua miscelata preimpostata. Cartuccia del miscelatore, elettrovalvola e sensore con elettronica di comando nell'alloggiamento metallico, acciaio spazzolato. Regolatore del getto laminiare con regolatore di portata integrato da 8,0 l/min. Proiezione da 220 mm. Flussaggio

sanitario attivato 24 ore dopo l'ultimo azionamento, interruttore di chiusura per la sicurezza in caso di riflessione permanente e memorizzazione dei dati statistici. Con possibilità di parametrizzazione e comunicazione tramite telecomando bidirezionale opzionale. Opzione di funzionamento a batteria con alloggiamento inclusa batteria al litio 6 V (CR-P2) per valvola per il montaggio sotto l'acquaio o per alimentatore separato tramite alimentatore 6,75 V / 12 V DC o accessori di sistema AQUA 3000 open.

L'alloggiamento batteria comprensivo di batteria o l'alimentatore con cavo di prolunga vanno ordinati separatamente.

Dati tecnici

De-pressurizzato

con filtro

Principio di funzionamento

ATT-WS-HYGIENE-FLUSH

Diametro mandata

Meccanismo di bloccaggio

Materiale connessioni

Pressione portata minima

Tipologia della miscelazione

ATT-WS-POPOPWASTESET

ATT-WS-ROSETTES

bocca

Proiezione bocca

Finitura della superficie

ATT-WS-TEMPERATURELIMIT

Disinfezione termica

Tipo di montaggio

Funzionamento

Tipologia sapone

Flusso volumetrico a 3 bar

Collegamento all'acqua

No

Si

Manuale

Preparato

DN 15

TOP-NONCERAMIC

Acciaio inox

1 bar

Si

No

No

ROTATING-TOP

220 mm

Spazzolato

Si

Si

Foro della valvola

Comando manuale

PILLAR-TAB

0.13 l/s

HOSE



KWC F5LME

Miscelatore da cucina ibrido

Modell-Linie: F5L | F5LME001

Rubinetterie per bagni | Rubinetterie monocomando

Colore accento

senza

teamNumber

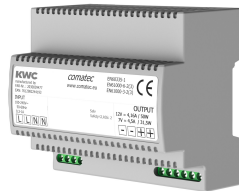
101938

Accessori necessari



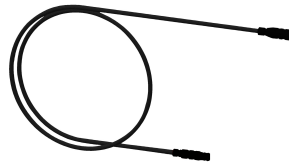
Alloggiamento batteria

3600002063
ACEX9023



Alimentatore multiplo 7 - 12V DC

2030039477
ACEX9001



Cavo di prolunga 5 m

2030043814
ACEX9010



Alimentatore plug-in

3600002062
ACEX9022



Alimentatore

2030039825
ACEX9003

Accessori opzionali



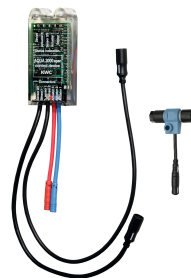
Telecomando bidirezionale

2030036654

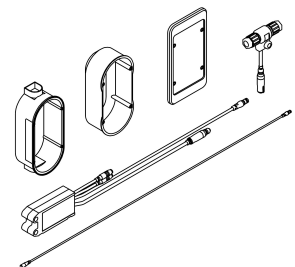


Telecomando con 2 funzioni

2030036849



Modulo elettronico EM5 per miscelatore da cucina ibrido



Modulo elettronico EM5 per miscelatore da cucina ibrido

KWC F5LME

Miscelatore da cucina ibrido

Modell-Linie: F5L | F5LME001

Rubinerie per bagni | Rubinerie monocomando

ACEX9005

ACEX9004

360000504
ACEM1001

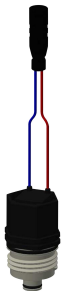
360000505
ACEM1002



Termostato sottopiano PURETHERM

2030012758
PURE0031

Pezzi di ricambio



Cartuccia elettrovalvola

2030045522
ACXX9002

Valvola antiritorno DN 6

2030045816
ASXX9002

Guarnizione filtro 16 x 8 x 1,6 mm

2000104720
ASXX1012

Adapter cable for connection of F5-taps

2030055550
ACEX9012