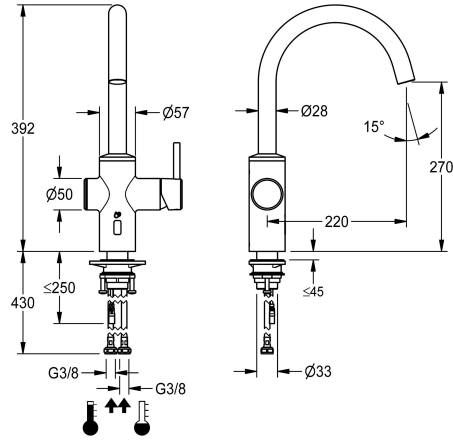


KWC F5LME Hybrydowa armatura kuchenna

Modell-Linie: F5L | F5LME001

Armatura umywalkowa | Armatura jednouchwytowa



KWC-No.

2030061048

F5LME Hybrydowa pionowa armatura kuchenna DN 15 z obrotową wylewką, możliwość zablokowania w pozycji środkowej. Regulacja obrotu w zakresie 50°, 120° i 360°. Do podłączenia do ciepłej i zimnej wody za pomocą wężyków z siatkami. Bateria jednouchwytowa z kartuszem mieszacza z tarczami ceramicznymi oraz regulowanym i zabezpieczonym przed przekreśleniem ogranicznikiem temperatury. Alternatywne uruchomienie poprzez odbicie ręki za pomocą czujnika optoelektronicznego do sterowanego czasowo wypływu wody zmieszanej o wstępnie ustawionej temperaturze. Kartusz mieszacza, zawór elektromagnetyczny i czujnik z elektroniką sterującą w obudowie wykonanej z metalu, stal szlachetna szczotkowana. Perlator laminarny ze zintegrowanym regulatorem przepływu 8,0 l/min.

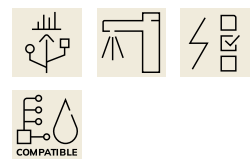
Wysięg 220 mm. Aktywowane płukanie higieniczne po 24 godzinach od ostatniego uruchomienia, wyłącznik bezpieczeństwa powodujący wyłączenie w przypadku ciągłej aktywacji czujnika odbiciowego oraz zapisywanie danych statystycznych. Aktywacja płukania higienicznego po 24 godzinach od ostatniego uruchomienia i przechowywanie danych statystycznych. Opcja do wyboru z zasilaniem baterijnym z pojemnikiem włącznie z baterią litową 6 V (CR-P2) na każdą armaturę do montażu pod zlewem kuchennym lub z osobnym zasilaniem poprzez zasilacz 6,75 V/12 V DC lub wyposażenie systemowe AQUA 3000 open.

Pojemnik włącznie z baterią lub zasilacz i kabel przedłużający należy zamówić osobno.

Dane techniczne

Bezciśnieniowy
z filtrem
Zasada funkcjonowania
Płukanie higieniczne
Średnica nominalna
Mechanizm blokujący
Materiał złączki
Wymagane ciśnienie robocze
Sposób mieszania
ATT-WS-POPUPWASTESET
ATT-WS-ROSETTES
ATT-WS-SPOUT
Długość wylewki
Wykończenie powierzchni
ATT-WS-TEMPERATURELIMIT
Dezynfekcja termiczna
Rodzaj montażu
Rodzaj obsługi
Rodzaje baterii
Przepływ objętościowy przy 3 barach
Podłączenie wody

Nie
Tak
Instrukcja
Dostosowany
DN 15
TOP-NONCERAMIC
Stal szlachetna
1 bar
Tak
Nie
Nie
ROTATING-TOP
220 mm
Szczotkowany
Tak
Tak
Otwór na armaturę
Obsługa ręczna
Bateria stojąca
0.13 l/s
HOSE



KWC

F5LME Hybrydowa armatura kuchenna

Modell-Linie: F5L | F5LME001

Armatura umywalkowa | Armatura jednouchwytywa

Akcent kolorystyczny

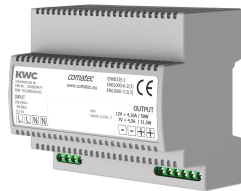
bez

Niezbędne akcesoria



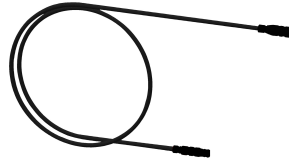
Pojemnik na baterię

3600002063
ACEX9023



Zasilacz

2030039477
ACEX9001



Kabel przedłużający 5 m

2030043814
ACEX9010



Zasilacz wtyczkowy

3600002062
ACEX9022



Zasilacz podtynkowy

2030039825
ACEX9003

Akcesoria opcjonalne



Dwukierunkowy pilot do armatury F3 i F5

2030036654
ACEX9005



Pilot 2-przyciskowy do armatury F3 i F5

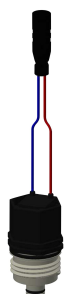
2030036849
ACEX9004



PURETHERM Termostat podblatowy

2030012758
PURE0031

Części zamienne



**Kartusz z zaworem
elektromagnetycznym**

2030045522
ACXX9002



Zaworek zwrotny DN 6

2030045816
ASXX9002