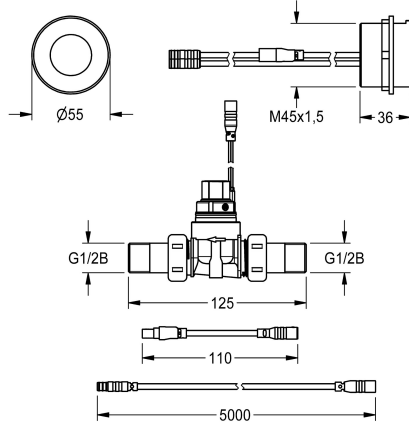


KWC F5E

Rubinetto per lavabo installazione retro pannello

Modell-Linie: F5E | F5EV1013

Rubinerterie per bagni | Rubinerterie elettroniche



KWC-No.

2030062315

Rubinerteria per lavabo F5E, DN 15, per montaggio retro pannello. Comando opto-elettronico ad attivazione tramite riflessione manuale. Connessione ad acqua fredda o pre-miscelata. Corpo principale di forma rotonda (diametro 55 mm) in ottone cromato, con sensore ed elettronica di comando integrati, opzione di spegnimento per pulizia; fissaggio dal retro con protezione antitorsione, elettrovalvola G 1/2 B, inclusi cavo di prolunga per elettrovalvola, lunghezza 5 m. Flussaggio sanitario attivato 24 ore dopo l'ultimo

azionamento e memorizzazione dei dati statistici. Con possibilità di parametrizzazione e comunicazione tramite telecomando bidirezionale opzionale. Opzione di alimentazione a batteria con batteria al litio 6 V (CR-P2) oppure tramite alimentatore da 6,75 V / 12 V CC con gli accessori per sistema AQUA 3000 open.

Lo scomparto batteria con batteria inclusa o l'alimentatore con cavo di prolunga devono essere ordinati a parte.

Dati tecnici

ATT-WS-BACKFLOWPREVENTER

No

A3000 open-compatibile

Si

Disinfezione termica regolata ex fabbrica

24 ore dopo l'ultimo intervento

De-pressurizzato

No

con filtro

No

Principio di funzionamento

Temporizzato elettronico

ATT-WS-HYGIENE-FLUSH

Si

Diametro mandata

DN 15

Dimensione mandata

G 1/2 B

Meccanismo di bloccaggio

TOP-NONCERAMIC

Materiale della copertura

Ottone

Materiale connessioni

Sintetico

Pressione portata minima

1 bar

Tipologia della miscelazione

No

Parametrizzazione

Telecomando

ATT-WS-POPUPWASTESET

No

Connessione dell'alimentazione elettrica

6,75 / 12 V DC / A3000 open

ATT-WS-POWTYPE

TRANSFORMER

ATT-WS-ROSETTES

No

Interruzione di sicurezza

Si

Isolamento sonoro

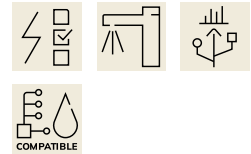
No

Finitura della superficie

Cromato

Finitura superficiale del raccordo

POLISHED



KWC F5E

Rubinetto per lavabo installazione retro pannello

Modell-Linie: F5E | F5EV1013

Rubinerterie per bagni | Rubinerterie elettroniche

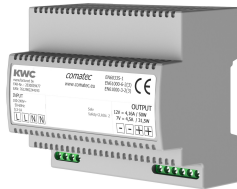
ATT-WS-TEMPERATURELIMIT	No
Disinfezione termica	No
ATT-WS-TRANSFORMER	No
Tipo di montaggio	Installazione ad incasso
Funzionamento	Funzionamento a sensore
Tipologia del sensore	Sensore opto-elettronico
Tipologia sapone	Rubinetto a parete
Collegamento all'acqua	THREAD
Colore accento	senza

Accessori necessari



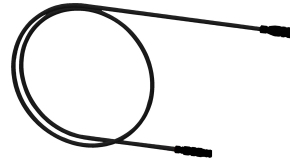
Alloggiamento batteria

360002063
ACEX9023



Alimentatore multiple 7 - 12V DC

2030039477
ACEX9001



Cavo di prolunga 5 m

2030043814
ACEX9010

Accessori opzionali



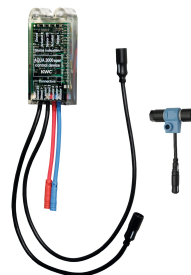
Telecomando bidirezionale

2030036654
ACEX9005



Telecomando con 2 funzioni

2030036849
ACEX9004



Modulo elettronico EM5 con ID 02090

2030065092
ACEV1002



Piastra di copertura

2000101054
ZAQUA084