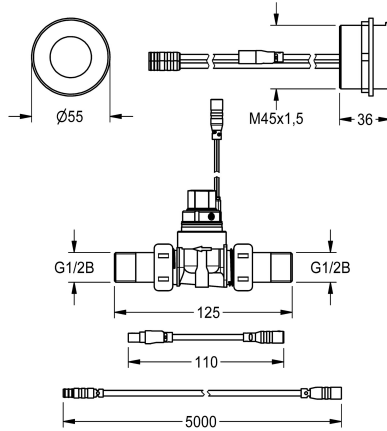
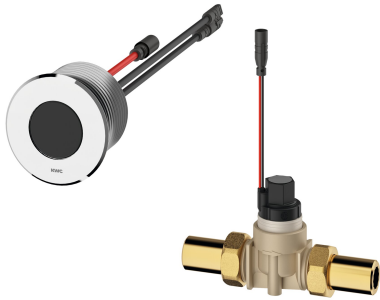


## KWC F5E

### Rubinetteria per orinatoi installazione retro pannello

Modell-Linie: F5E | F5EF3002

Rubinetteria di flussaggio | Flussometri elettronici per orinatoi



#### KWC-No.

**2030062317**

Rubinetteria per orinatoi F5E, DN 15, per montaggio retro pannello. Comando opto-elettronico ad attivazione tramite riflessione manuale. Connessione ad acqua fredda o pre-miscelata. Corpo principale di forma rotonda (diametro 55 mm) in ottone cromato, con sensore ed elettronica di comando integrati, opzione di spegnimento per pulizia; flussaggio dal retro con protezione antitorsione, elettrovalvola G 1/2 B, inclusi cavo di prolunga per elettrovalvola, lunghezza 5 m. Flussaggio sanitario attivato 24 ore dopo l'ultimo

azionamento e memorizzazione dei dati statistici. Con possibilità di parametrizzazione e comunicazione tramite telecomando bidirezionale opzionale. Opzione di alimentazione a batteria con batteria al litio 6 V (CR-P2) oppure tramite alimentatore da 6,75 V / 12 V CC con gli accessori per sistema AQUA 3000 open.

Lo scomparto batteria con batteria inclusa o l'alimentatore con cavo di prolunga devono essere ordinati a parte.

#### Dati tecnici

Disinfezione termica regolata ex fabbrica

ATT-WS-FLUVOLUME

Principio di funzionamento

Diametro mandata

Dimensione mandata

Materiale connessioni

Pressione massima di flusso

Volume max di acqua per risciacquo

Volume massimo di flusso

Pressione portata minima

Flussaggio minimo

Volume minimo di flusso

Parametrizzazione

Connessione dell'alimentazione elettrica

ATT-WS-POWTYPE

Interruzione di sicurezza

Isolamento sonoro

ATT-WS-TRANSFORMER

Tipo connessioni di flussaggio

Tipo di montaggio

Funzionamento

Tipologia del sensore

Collegamento all'acqua

24 ore dopo l'ultimo intervento

No

Temporizzato elettronico

DN 15

G 1/2 B

Sintetico

4 bar

0.7 l/s

4 Litro

1 bar

0.3 l/s

2 Litro

Telecomando

6,75 / 12 V DC / A3000 open

TRANSFORMER

Si

No

No

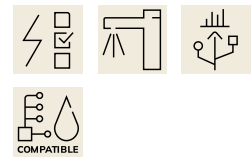
Orinatoio

Installazione ad incasso

Funzionamento a sensore

Sensore opto-elettronico

THREAD



## KWC F5E

Rubinetto per orinatoi installazione retro pannello

Modell-Linie: F5E | F5EF3002

Rubinetteria di flussaggio | Flussometri elettronici per orinatoi

teamNumber

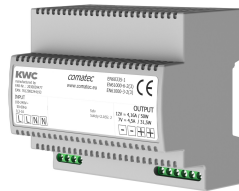
0

### Accessori necessari



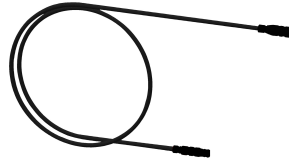
#### Alloggiamento batteria

**3600002063**  
ACEX9023



#### Alimentatore multiplo 7 - 12V DC

**2030039477**  
ACEX9001



#### Cavo di prolunga 5 m

**2030043814**  
ACEX9010

### Accessori opzionali



#### Telecomando bidirezionale

**2030036654**  
ACEX9005



#### Telecomando con 2 funzioni

**2030036849**  
ACEX9004



#### Modulo elettronico EM5 per rubinetterie di flussaggio

**2030056786**  
ACEF3001



#### Piastra di copertura

**2000101054**  
ZAQUA084

### Pezzi di ricambio





## **KWC F5E**

Rubinetti per orinatoi installazione retro pannello

**Modell-Linie: F5E | F5EF3002**

Rubinetteria di flussaggio | Flussometri elettronici per orinatoi

**Adapter cable for connection of F5-taps**

---

**2030055550**  
ACEX9012

---