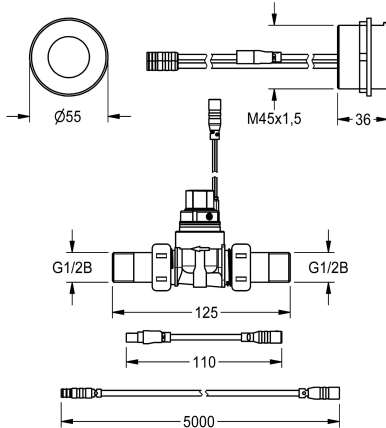
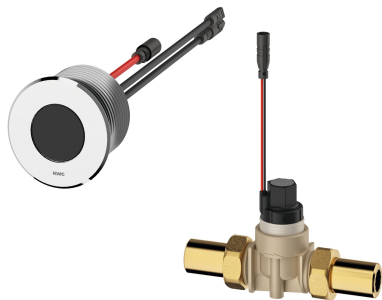


KWC F5E

Rubinetteria per orinatoi installazione retro pannello

Modell-Linie: F5E | F5EF3002

Rubineria di flussaggio | Flussometri elettronici per orinatoi



KWC-No.

2030062317

Rubineria per orinatoi F5E, DN 15, per montaggio retro pannello. Comando opto-elettronico ad attivazione tramite riflessione manuale. Connessione ad acqua fredda o pre-miscelata. Corpo principale di forma rotonda (diametro 55 mm) in ottone cromato, con sensore ed elettronica di comando integrati, opzione di spegnimento per pulizia; fissaggio dal retro con protezione antitorsione, elettrovalvola G 1/2 B, inclusi cavo di prolunga per elettrovalvola, lunghezza 5 m. Flussaggio sanitario attivato 24 ore dopo l'ultimo

azionamento e memorizzazione dei dati statistici. Con possibilità di parametrizzazione e comunicazione tramite telecomando bidirezionale opzionale. Opzione di alimentazione a batteria con batteria al litio 6 V (CR-P2) oppure tramite alimentatore da 6,75 V / 12 V CC con gli accessori per sistema AQUA 3000 open.

Lo scomparto batteria con batteria inclusa o l'alimentatore con cavo di prolunga devono essere ordinati a parte.

Dati tecnici

Disinfezione termica regolata ex fabbrica

ATT-WS-FLUVOLUME

Principio di funzionamento

Diametro mandata

Dimensione mandata

Materiale connessioni

Pressione massima di flusso

Volume max di acqua per risciacquo

Volume massimo di flusso

Pressione portata minima

Flussaggio minimo

Volume minimo di flusso

Parametrizzazione

Connessione dell'alimentazione elettrica

ATT-WS-POWTYPE

Interruzione di sicurezza

Isolamento sonoro

ATT-WS-TRANSFORMER

Tipo connessioni di flussaggio

Tipo di montaggio

Funzionamento

Tipologia del sensore

Collegamento all'acqua

24 ore dopo l'ultimo intervento

No

Temporizzato elettronico

DN 15

G 1/2 B

Sintetico

4 bar

0.7 l/s

4 Litro

1 bar

0.3 l/s

2 Litro

Telecomando

6,75 / 12 V DC / A3000 open

TRANSFORMER

Si

No

No

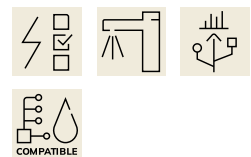
Orinatoio

Installazione ad incasso

Funzionamento a sensore

Sensore opto-elettronico

THREAD



KWC F5E

Rubinetto per orinatoi installazione retro pannello

Modell-Linie: F5E | F5EF3002

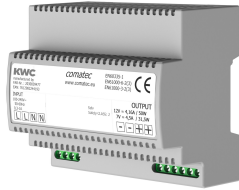
Rubinetteria di flussaggio | Flussometri elettronici per orinatoi

Accessori necessari



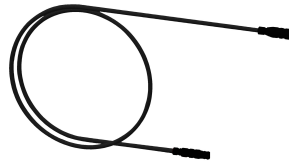
Alloggiamento batteria

3600002063
ACEX9023



Alimentatore multiplo 7 - 12V DC

2030039477
ACEX9001



Cavo di prolunga 5 m

2030043814
ACEX9010

Accessori opzionali



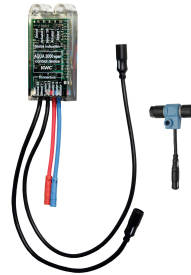
Telecomando bidirezionale

2030036654
ACEX9005



Telecomando con 2 funzioni

2030036849
ACEX9004



Modulo elettronico EM5 per rubinetterie di flussaggio

2030056786
ACEF3001



Piastra di copertura

2000101054
ZAQUA084