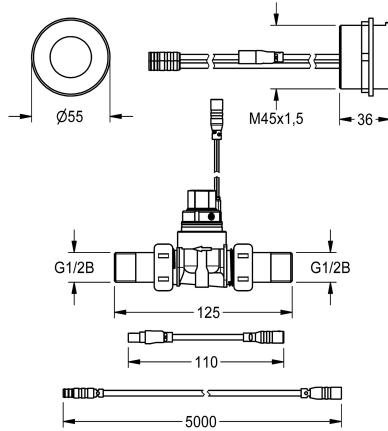
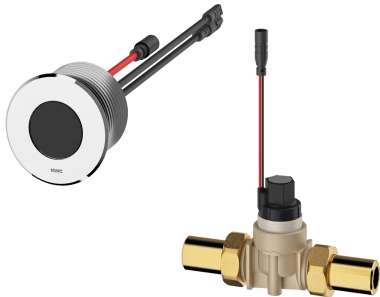


KWC F5E Urinalspolventil

Modell-Linie: F5E | F5EF3002
Spolssystem | Elektroniska urinoarspolningssystem



KWC-No.

2030062317

F5E urinalspolventil DN 15 för dold installation, optoelektronisk styrning. Med rund sensor (diameter 55 mm), med integrerad styrelektronik och rengöringsavstängning. Polerad förkromad mässing, ska skruvas på bak, med vridsäkring. Magnetventil med skruvanslutningar G 1/2 B. Förlängningskabel för magnetventil, längd 5 m. Aktiverad hygienspolning 24 timmar efter senaste spolning och lagring av statistiska data. Med möjlighet till

parameterinställningar och kommunikation via dubbelriktad fjärrkontroll (tillval). Valfritt för batteridrift med 6 V litiumbatteri (CR-P2) per armatur eller separat strömförsörjning via nätdel 6,75 V / 12 V DC eller AQUA 3000 open systemtillbehör.

Batterifack inklusive batteri eller nätdel plus förlängningskabel måste beställas separat.

Technical Data

Standard automatisk hygien spolning

ATT-WS-FLUVOLUME

Funktionell princip

Nominell diameter

Inbyggnadsmått

Material delar

Maximalt flödestryck

Maximalt spolnings flöde

Maximalt vatten spolvolym

Minimalt flödestryck

Minimalt spolningsflöde

Minimal vattenspol volym

Parametrisering

Kraft försörjnings anslutning

ATT-WS-POWTYPE

Säkerhetsavstängning

Ljud isolering

ATT-WS-TRANSFORMER

typ av spolssystem

Typ av montering

Typ av operation

Typ av sensor

Vattenanslutning

24 timmar efter den senaste operationen

Nej

Elektronisk självstängande

DN 15

G 1/2 B

Syntetisk

4 bar

0.7 l/s

4 Liter

1 bar

0.3 l/s

2 Liter

Fjärrkontroll

6-12-3000VDC

TRANSFORMER

Ja

Nej

Nej

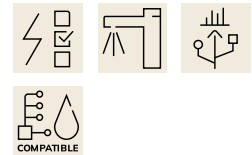
urinal

Dold montering

Sensor styrning

Utan elektronisk sensor

THREAD



KWC F5E Urinalspolventil

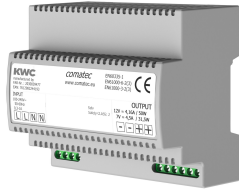
Modell-Linie: F5E | F5EF3002
Spolssystem | Elektroniska urinoarspolningssystem

Nödvändiga tillbehör



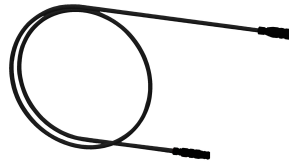
Battery compartment

3600002063
ACEX9023



Power supply unit

2030039477
ACEX9001



Extension cable 5 m

2030043814
ACEX9010

Extratillbehör



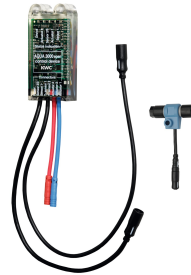
Bidirectional remote control for electronical fittings F3 and F5

2030036654
ACEX9005



2-button remote control for fittings F3 and F5

2030036849
ACEX9004



Elektronikmodul EM5

2030056786
ACEF3001



Cover plate

2000101054
ZAQUA084