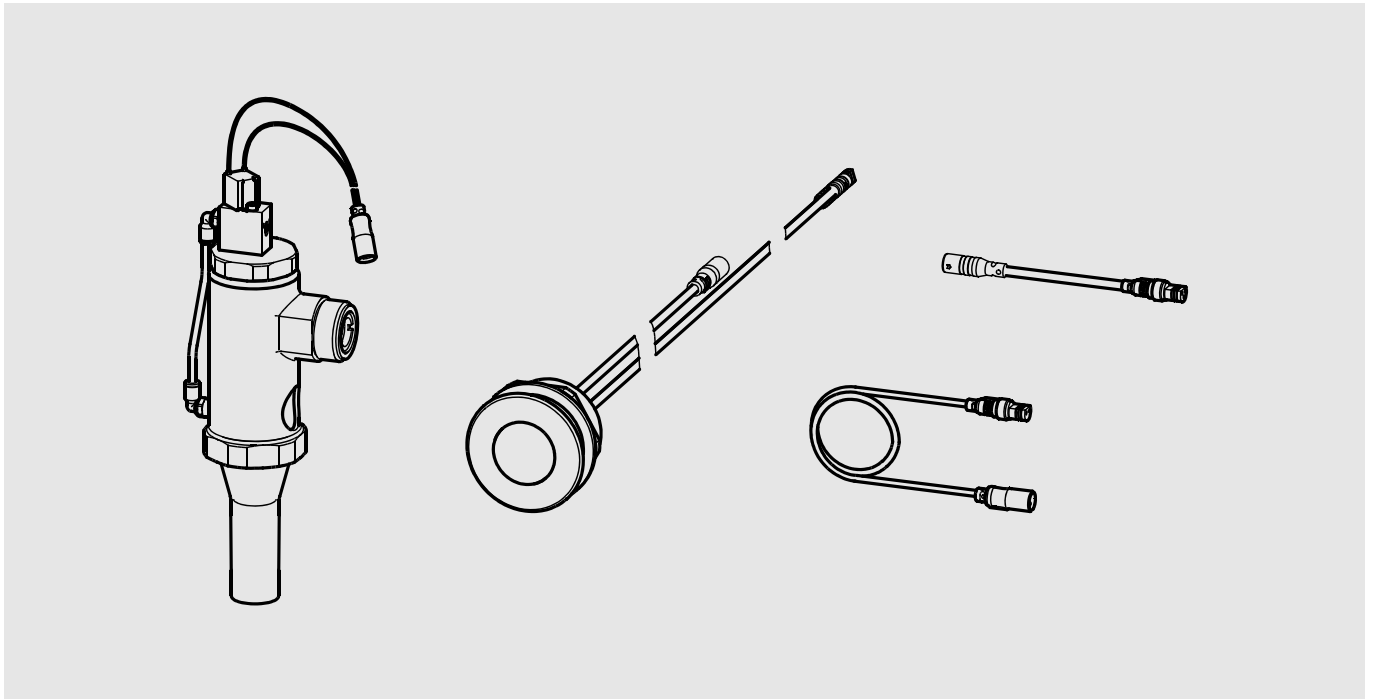
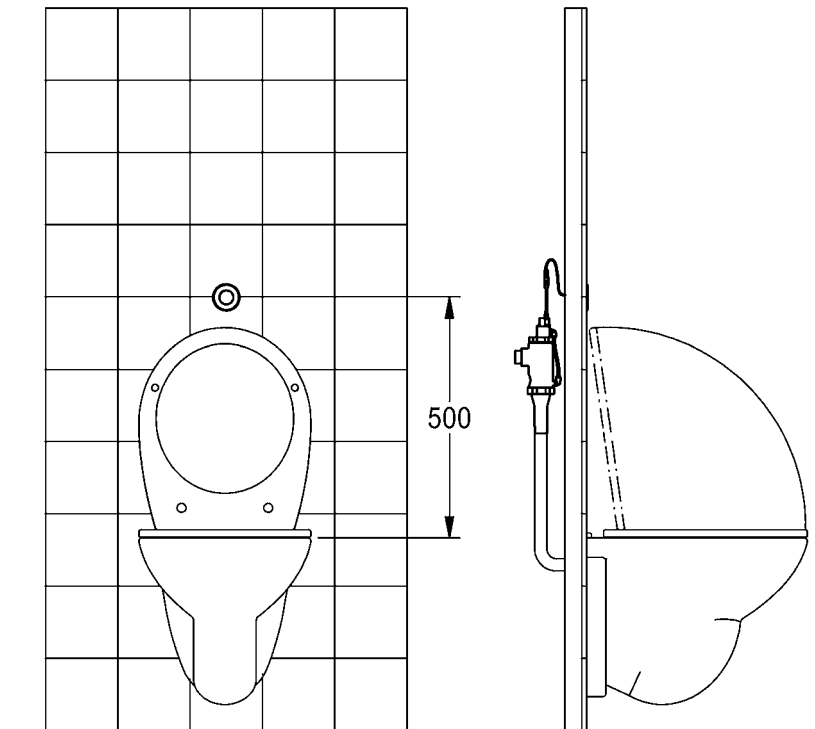
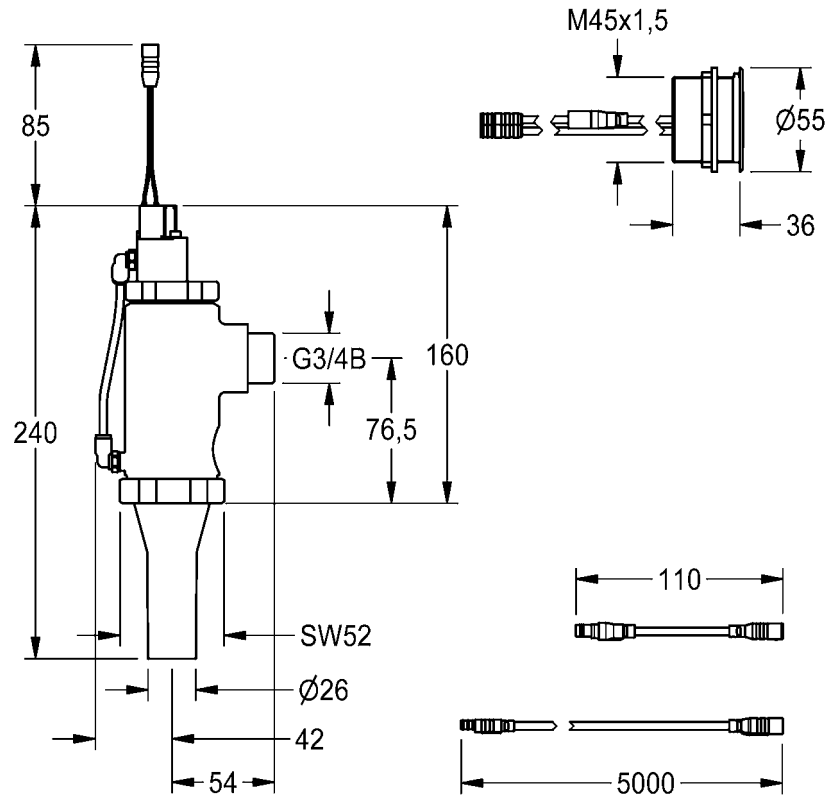
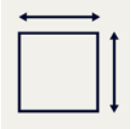


F5



F5EF4002 2030062326

DE	Montage- und Betriebsanleitung	WC-Spülarmatur
EN	Installation and operating instructions	WC flush valve
FR	Notice de montage et de mise en service	robinet de chasse
ES	Instrucciones de montaje y servicio	Grifería de descarga de WC
IT	Istruzioni per il montaggio e l'uso	Flussometro per WC
NL	Montage- en bedrijfsinstructies	WC-spoelarmaturen
PL	Instrukcja montażu i obsługi	Armatura spłukująca do WC
SV	Monterings- och driftinstruktion	WC-spolventil
CS	Návod pro montáž a provoz	
FI	Asennus- ja käyttöohje	WC -huuhteluventtiili
RU	Инструкция по монтажу и вводу в эксплуатацию	



EN

Installation and operating instructions

Important notes

- ▶ All work must be carried out in a de-energised state.
- ▶ Before installing flush piping system!
- ▶ The fitting must be checked and maintained at regular intervals depending on the water quality and in accordance with the local conditions, and rules and regulations applicable at the site.
- ▶ The power supply must be ordered separately.
- ▶ Connect the unit to an electrical supply line with a residual current circuit breaker.

Technical data

- ▶ Minimum flow pressure 1.0 bar
- ▶ Maximum operating pressure 10 bar
- ▶ Recommended flow pressure 3 bar
- ▶ Kv value 23 l/min
- ▶ Calculated flow rate 1,00 l/s
- ▶ Flushing flow 1,00 - 1,30 l/s
- ▶ Flush water volumes adjustable 6-9 l
- ▶ Voltage supply with lithium battery CRP2 or 6 V DC Supply voltage 6,75 / 12 V DC or A3000 open
- ▶ Power consumption 1,5 W
- ▶ Type of protection IP 59k (in assembled condition)

DE

Montage- und Betriebsanleitung

Wichtige Hinweise

- ▶ Alle Arbeiten im spannungsfreien Zustand durchführen.
- ▶ Vor Installation Rohrleitungen spülen!
- ▶ In Abhängigkeit von der Wasserqualität, den örtlichen Gegebenheiten und den vor Ort geltenden Bestimmungen die Armatur in regelmäßigen Abständen prüfen und warten.
- ▶ Die Spannungsversorgung muss separat bestellt werden.
- ▶ Gerät an eine elektrische Zuleitung mit Fehlerstrom-Schutzschalter anschließen.

Technische Daten

- ▶ Mindestfließdruck 1,0 bar
- ▶ Maximaler Betriebsdruck 10 bar
- ▶ Empfohlener Fließdruck 3 bar
- ▶ kv-Wert 23 l/min
- ▶ Berechnungsdurchfluss 1,00 l/s
- ▶ Spülstrom 1,00 - 1,30 l/s
- ▶ Spülwasservolumen 6-9 l einstellbar
- ▶ Spannungsversorgung: Lithium Batterie CRP2 6 V DC oder Anschlussspannung 6,75 / 12 V DC oder A3000 open
- ▶ Leistungsaufnahme 1,5 W
- ▶ Schutzart IP 59k (im zusammengebauten Zustand)

PL

Instrukcja montażu i obsługi

Ważne wskazówki

- ▶ Wszystkie prace przeprowadzać po odłączeniu zasilania elektrycznego.
- ▶ Przed instalacją przepłukać rury!
- ▶ Armaturę należy poddawać regularnej kontroli i konserwacji w zależności od jakości wody, warunków lokalnych i obowiązujących przepisów.
- ▶ Zasilanie elektryczne należy zamawiać oddzielnie.
- ▶ Podłączyć urządzenie do przewodu zasilającego wyposażonego w wyłącznik różnicowoprądowy.

SV

Monterings- och driftinstruktion

Viktiga informationer

- ▶ Genomför alla arbeten i spänningslöst tillstånd.
- ▶ Spola igenom rörledningarna före installation!
- ▶ Kontrollera och serva armaturen med intervaller som bestäms av vattenkvaliteten samt de lokala förhållandena och de bestämmelser som gäller där.
- ▶ Spänningsförsörjningen måste beställas separat.
- ▶ Anslut enheten till en elektrisk tillloppsledning med jordfelsbrytare.

Dane techniczne

- ▶ Minimalne ciśnienie przepływu 1,0 bar
- ▶ Maksymalne ciśnienie robocze 10 barów
- ▶ Zalecane ciśnienie przepływu 3 barów
- ▶ Wartość kv 23 l/min
- ▶ Przepływ obliczeniowy 1,00 l/s
- ▶ Strumień spłukujący 1,00 - 1,30 l/s
- ▶ Ilość wody spłukującej regulacją 6-9 l
- ▶ Zasilanie elektryczne baterią litową CRP26 V DC czy Napięcie przyłączeniowe 6,75 / 12 V DC czy A3000 open
- ▶ Pobór mocy 1,5 W
- ▶ Rodzaj ochrony IP 59k (w zmontowanym stanie)

Tekniska data

- ▶ Minsta hydrauliska tryck 1,0 bar
- ▶ Maximalt driftryck 10 bar
- ▶ Rekommenderat hydrauliskt tryck 3 bar
- ▶ kv-värde 23 l/min
- ▶ Beräknat genomflöde 1,00 l/s
- ▶ Spolflöde 1,00 - 1,30 l/s
- ▶ Spolvattenmängd Inställbart 6-9 l
- ▶ Spänningsförsörjning med litiumbatteri CRP2 6 V DC eller Anslutningsspänning 6,75 / 12 V DC eller A3000 open
- ▶ Effektbehov 1,5 W
- ▶ Skyddsklass IP 59k (i hopsatt tillstånd)

FR

Notice de montage et de mise en service

Remarques importantes

- ▶ Wszystkie prace przeprowadzać po odłączeniu zasilania elektrycznego.
- ▶ Rincer les conduites avant d'installer !
- ▶ En fonction de la qualité de l'eau, ainsi que des conditions et des dispositions locales, il convient de contrôler et d'entretenir la robinetterie à intervalles réguliers.
- ▶ L'alimentation électrique doit être commandée séparément.
- ▶ Raccorder l'appareil à un câble d'alimentation électrique équipé d'un disjoncteur différentiel.

Données techniques

- ▶ Pression dynamique minimale 1,0 bar
- ▶ Pression de service maximale 10 bars
- ▶ Pression dynamique recommandée 3 bars
- ▶ Valeur Kv 23 l/min
- ▶ Débit théorique 1,00 l/s
- ▶ Flux de rinçage 1,00 - 1,30 l/s
- ▶ Volume de rinçage réglable 6-9 l
- ▶ Alimentation en tension avec pile au lithium
- ▶ CRP2 6 V DC ou Tension de raccordement 6,75 / 12 V DC ou A3000 open
- ▶ Puissance absorbée 1,5 W
- ▶ Type de protection IP 59k (à l'état assemblé)

CS

Návod pro montáž a provoz

Důležité pokyny

- ▶ Genomför alla arbeten i spänningslöst tillstånd.
- ▶ Před instalací potrubí propláchněte!
- ▶ V závislosti na kvalitě vody, místních podmínkách a předpisech platných v místě instalace je nutné provádět v pravidelných intervalech kontrolu a údržbu armatury.
- ▶ Napájení je nutno objednat zvlášť.
- ▶ Přístroj připojte k elektrickému přívodnímu kabelu s proudovým chráničem.

Technické údaje

- ▶ Minimální průtočný tlak 1,0 bar
- ▶ Maximální provozní tlak 10 bar
- ▶ Doporučený průtočný tlak 3 bar
- ▶ Hodnota kv 23 l/min
- ▶ Výpočtový průtok 1,00 l/s
- ▶ Splachovací proud 1,00 - 1,30 l/s
- ▶ Objem splachovací vody nastavitelný 6-9 l
- ▶ Napájení lithiovou baterií CRP2 6 V DC nebo Přípojně napětí 6,75 / 12 V DC nebo A3000 open
- ▶ Příkon 1,5 W
- ▶ Krytí IP 59k (ve smontovaném stavu)

ES

Instrucciones de montaje y servicio

Indicaciones importantes

- ▶ Todos los trabajos deben realizarse con la tensión de alimentación desconectada.
- ▶ ¡Enjuagar las tuberías antes de instalar!
- ▶ En función de la calidad del agua, las condiciones locales y la legislación vigente, realizar las inspecciones y el mantenimiento de la grifería a intervalos regulares.
- ▶ La fuente de alimentación debe pedirse por separado.
- ▶ Conectar el equipo a un cable de alimentación eléctrica con un interruptor diferencial.

Datos técnicos

- ▶ Presión mínima de flujo 1,0 bar
- ▶ Presión máxima de servicio 10 bares
- ▶ Presión de flujo recomendada 3 bares
- ▶ Valor kv 23 l/min
- ▶ Caudal de cálculo 1,00 l/s
- ▶ Flujo de enjuague 1,00 - 1,30 l/s
- ▶ Volumen del agua de enjuague ajustable 6-9 l
- ▶ Alimentación de corriente con batería de litio CRP2 6 V DC o Tensión de conexión 6,75 / 12 V DC o A3000 open
- ▶ Consumo de potencia 1,5 W
- ▶ Modo de protección IP 59k (en estado montado)

FI

Asennus- ja käyttöohje

Tärkeitä ohjeita

- ▶ Kaikki työt on tehtävä jännitteettömälle järjestelmälle.
- ▶ Huuhtelee putkijohdot ennen asennusta!
- ▶ Hana tulee tarkistaa ja huoltaa säännöllisin väliajoin veden laadusta, paikallisista oloista ja paikalla voimassa olevista määräyksistä riippuen.
- ▶ Jännitesyöttö on tilattava erikseen.
- ▶ Laite liitetään sähköiseen tulojohtoon vikavirtasuojakytkimellä.

Tekniset tiedot

- ▶ Vähimmäisvirtauspaine 1,0 bar
- ▶ Suurin käyttöpaine 10 bar
- ▶ Suositeltava virtauspaine 3 bar
- ▶ kv-arvo 23 l/min
- ▶ Laskennallinen läpivirtaus 1,00 l/s
- ▶ Huuhtelusuihku 1,00 - 1,30 l/s
- ▶ Huuhteluvesimäärä säädettävissä 6-9 l
- ▶ Jännitesyöttö litiumparistolla CRP2 6 V DC tai Verkköjännite 6,75 / 12 V DC tai A3000 open
- ▶ Tehonkulutus 1,5 W
- ▶ Suojaustapa IP 59k (kootussa tilassa)

IT

Istruzioni per il montaggio e l'uso

Avvertenze importanti

- ▶ Eseguire tutti i lavori fuori tensione.
- ▶ Sciacquare le tubazioni prima di installare!
- ▶ Controllare e sottoporre a manutenzione l'apparecchio ad intervalli regolari, in funzione della qualità dell'acqua, delle caratteristiche locali e delle vigenti disposizioni locali.
- ▶ L'alimentazione di tensione doccetta va ordinata a parte.
- ▶ Collegare l'apparecchio ad una linea di alimentazione elettrica con interruttore differenziale.

RU

Инструкция по монтажу и вводу в эксплуатацию

Важные указания

- ▶ Выполняйте все работы при отключенном напряжении.
- ▶ Перед инсталляцией промыть трубки!
- ▶ Арматуру необходимо регулярно чистить и обслуживать в зависимости от качества воды, местных условий и действующих в месте эксплуатации предписаний.
- ▶ Источник питания заказывается отдельно.
- ▶ Подключить устройство к линии электропитания с устройством защитного отключения.

Specifiche tecniche

- ▶ Pressione idraulica min. 1,0 bar
- ▶ Pressione di esercizio max. 10 bar
- ▶ Pressione idraulica consigliata 3 bar
- ▶ Valore kv 23 l/min
- ▶ Portata nominale 1,00 l/s
- ▶ Flusso di lavaggio 1,00 - 1,30 l/s
- ▶ Volume dell'acqua di lavaggio regolabile 6-9 l
- ▶ Alimentazione di tensione con batteria al litio CRP 2 di 6 V DC o Tensione di allacciamento 6,75 / 12 V DC o A3000 open
- ▶ Potenza assorbita 1,5 W
- ▶ Tipo di protezione IP 59k (Nello stato montato)

Технические характеристики

- ▶ Минимальный гидравлический напор 1,0 бар
- ▶ Максимальное рабочее давление 10 бар
- ▶ Рекомендуемый гидравлический напор 3 бар
- ▶ Коэффициент пропускной способности 23 л/мин
- ▶ Расчетный расход 1,00 л/с
- ▶ Сливной поток 1,00 - 1,30 л/с
- ▶ Объем воды для слива регулируемый 6-9 л
- ▶ Источник питания - литиевая батарея CRP 2 6 В постоянного тока Напряжение питающей сети или 6,75 / 12 В постоянного тока или A3000 open
- ▶ Потребляемая мощность 1,5 Вт
- ▶ Вид защиты IP 59k (в собранном состоянии)

NL

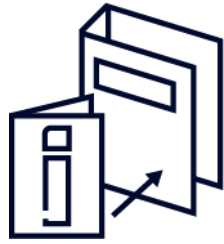
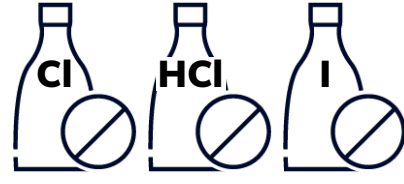
Montage- en bedrijfsinstructies

Belangrijke aanwijzingen

- ▶ Alle werkzaamheden in spanningsloze toestand uitvoeren.
- ▶ Voor installatie buisleidingen spoelen!
- ▶ Afhankelijk van de waterkwaliteit, de plaatselijke omstandigheden en de plaatselijke voorschriften de armatuur regelmatig controleren en onderhouden.
- ▶ De stroomvoorziening moet apart worden besteld.
- ▶ Apparaat aan een elektrische toevoerleiding met aardlekschakelaar aansluiten.

Technische gegevens

- ▶ Minimale dynamische druk 1,0 bar
- ▶ Maximale werkdruk 10 bar
- ▶ Aanbevolen dynamische druk 3 bar
- ▶ kv-waarde 23 l/min
- ▶ Berekeningsdebiet 1,00 l/s
- ▶ Spoelstroom 1,00 - 1,30 l/s
- ▶ Spoelwatervolume instelbaar 6-9 l
- ▶ Spanningsvoorziening d.m.v. lithiumbatterij CRP2 6 V DC of Aansluitspanning 6,75 / 12 V DC of A3000 open
- ▶ Opgenomen vermogen 1,5 W
- ▶ Veiligheidsgraad IP 59k (in gemonteerde toestand)



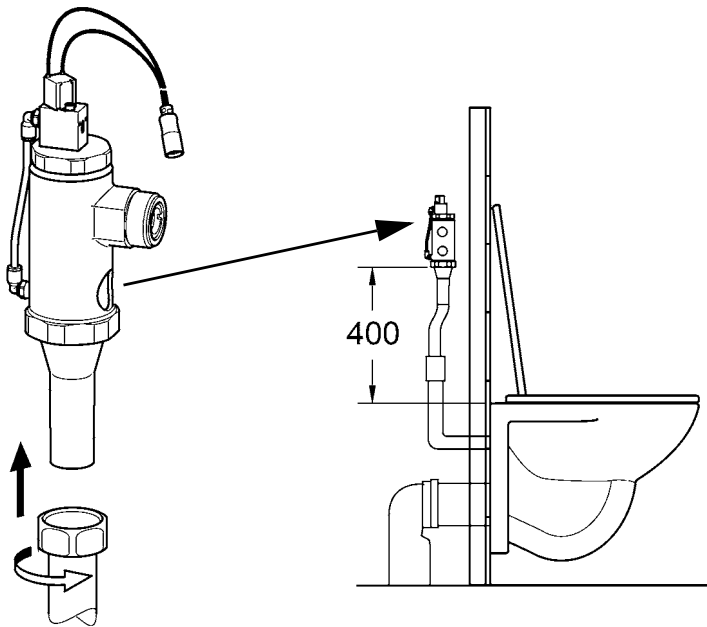
1. Montage

EN Installation
FR Montage
ES Montaje
IT Montaggio

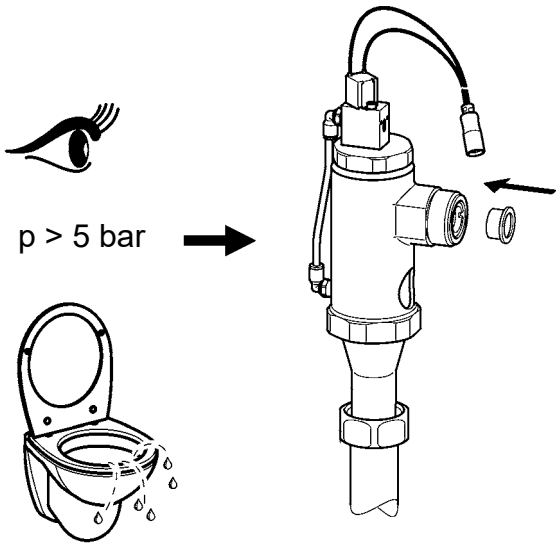
NL Montage
PL Montaż
SV Montering

CS Montáž
FI Asennus
RU Монтаж

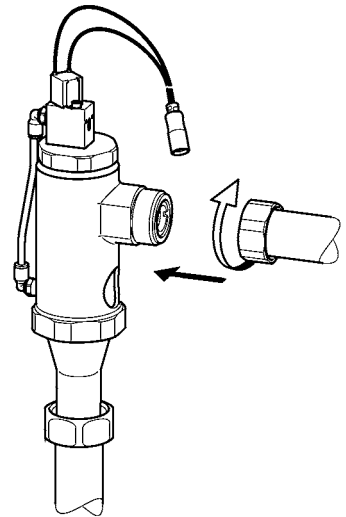
1



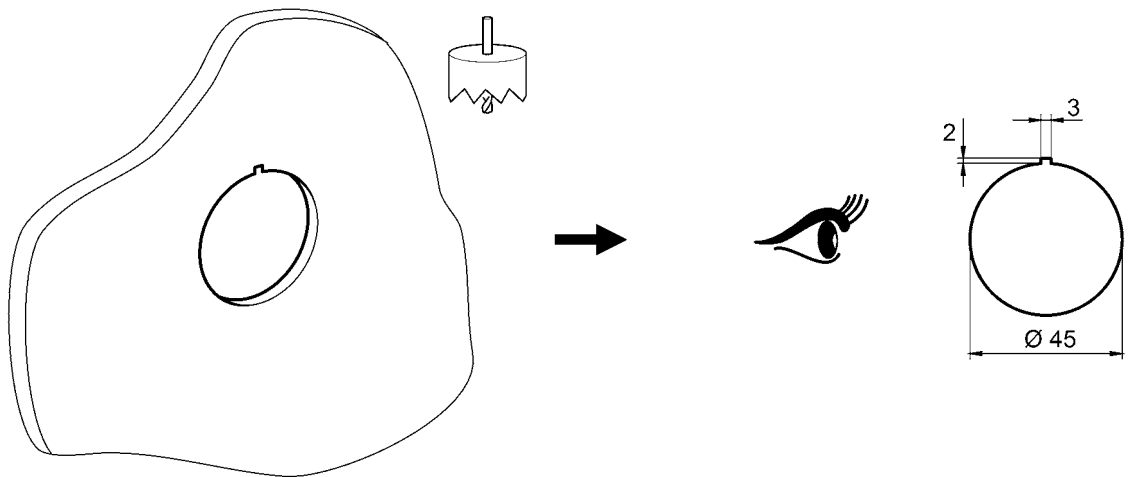
2



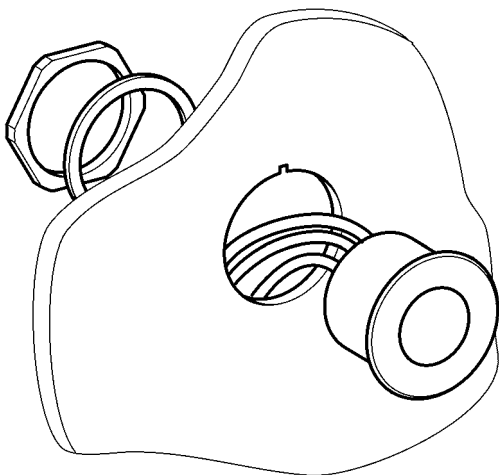
3



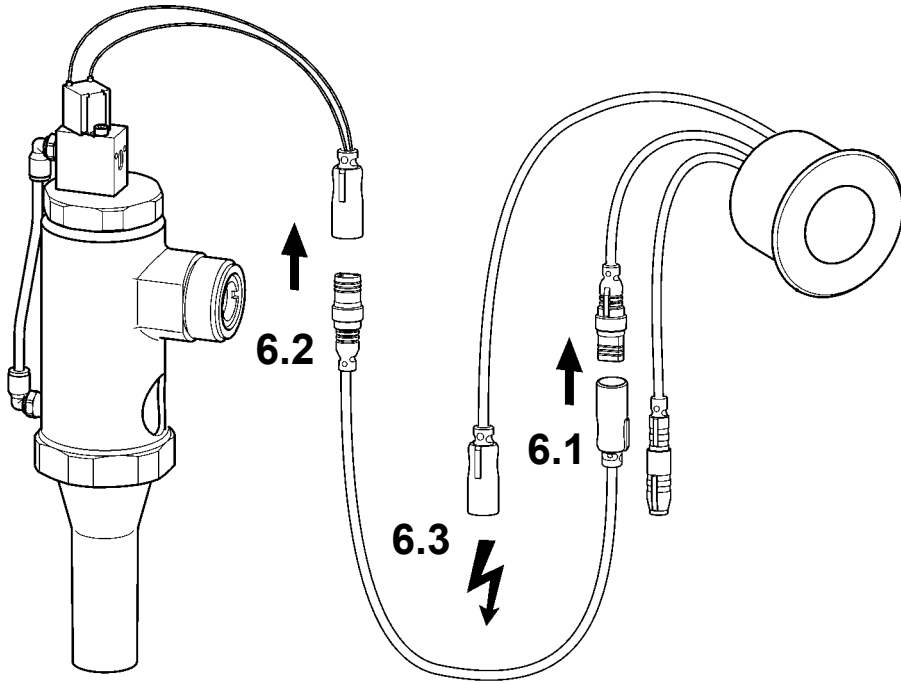
4



5



6



7



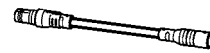
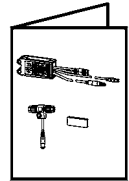
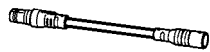
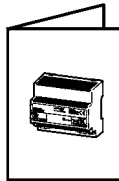
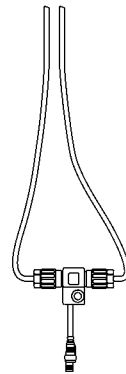
I



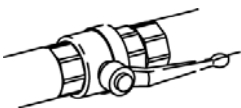
II



III



8



2. Funktion

EN Function

FR Fonctionnement

ES Función

IT Funzionamento

NL Werking

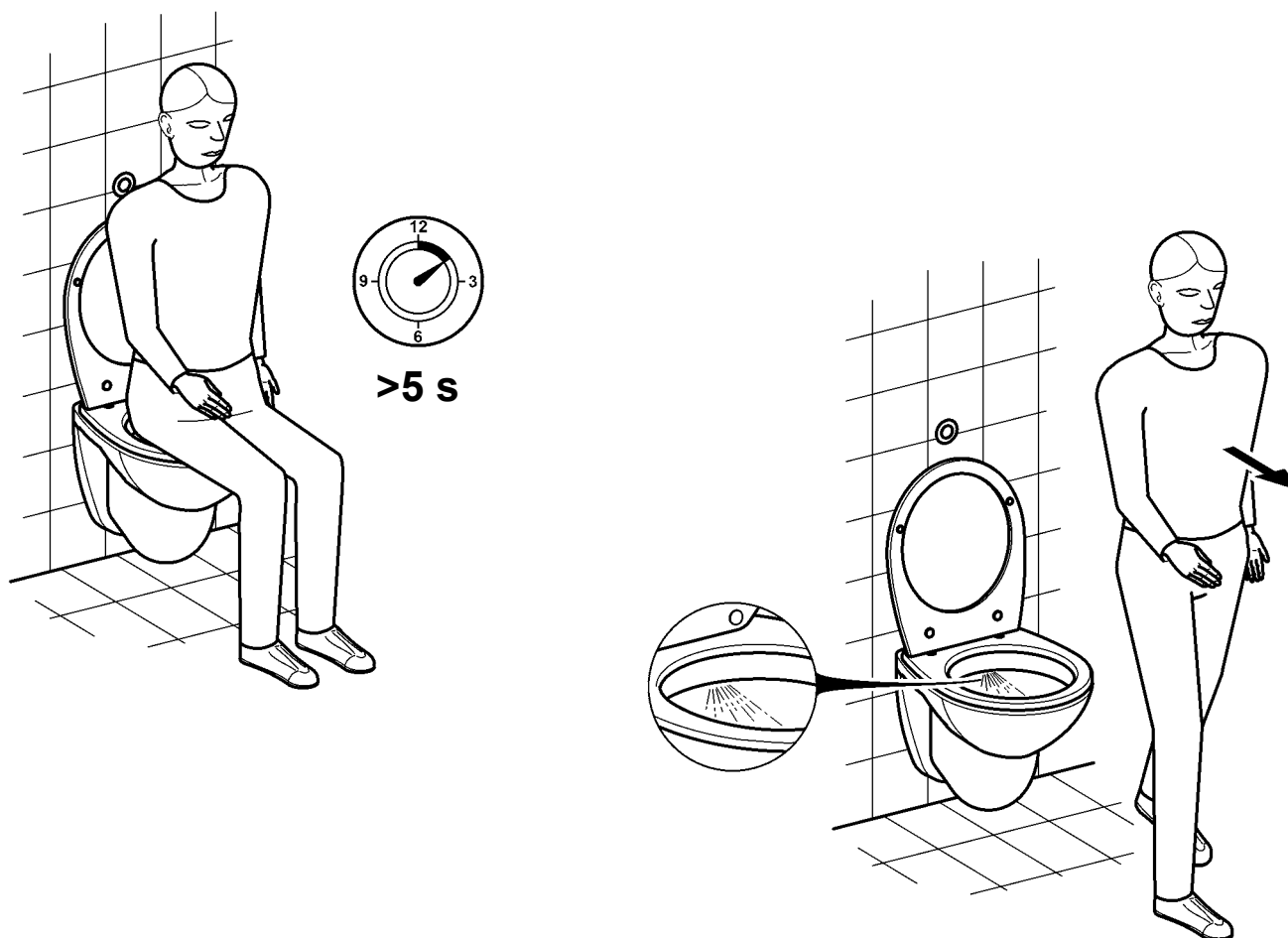
PL Funkcja

SV Funktion

CS Funkce

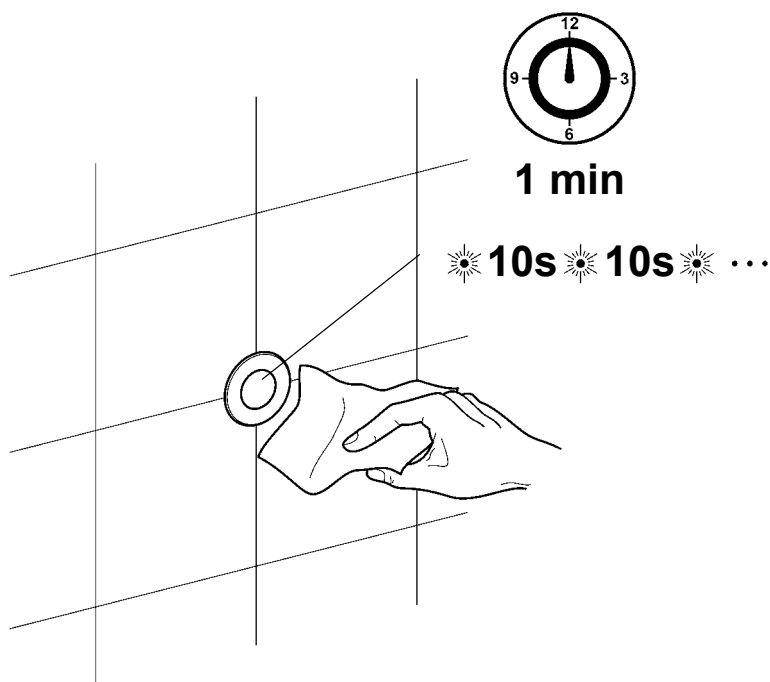
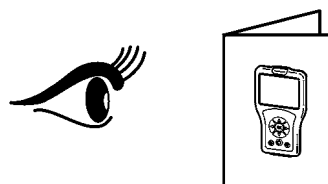
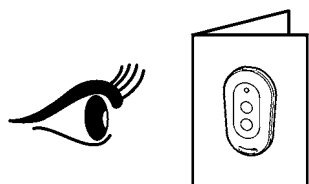
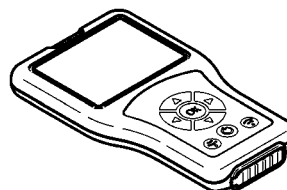
FI Toiminto

RU Функционирование



3. Reinigungsabschaltung einschalten

EN Switch on cleaning switch-off	NL Inschakelen van de reiniging shutdown	CS Vypínač pro čištění
FR Activer l'arrêt de nettoyage	PL Włączanie wyłączenia na czas czyszczenia	FI Aktivoida pesuseisokkien
ES Activar el apagado de limpieza	SV Aktivera rengörings avstängning	RU активировать чистка завершение работы
IT Attivare dello spegnimento per pulizia		



4. Fließzeit einstellen

EN Adjust flow duration

NL Stromingstijd instellen

CS Nastavit dobu průtoku

FR Régler la durée d'écoulement

PL Ustawić czas przepływu

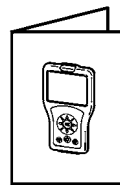
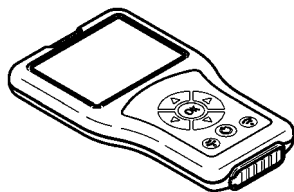
FI Aseta virtausaika

ES Ajustar el tiempo de flujo

SV Ställa in flytförmågan

RU Регулировка времени истечения

IT Impostazione della durata di flusso



5. Reichweite einstellen

EN Adjusting the range

NL Actieradius instellen

CS Nastavení dosahu

FR Réglage de la portée

PL Ustawienie zasięgu

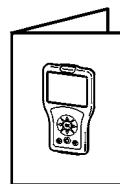
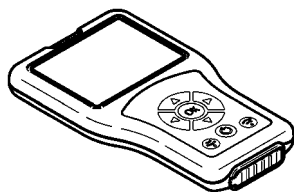
FI Tunnistusetäisyyden säätäminen

ES Ajuste del alcance

SV Ställa in räckvidden

RU Настройка дальности действия

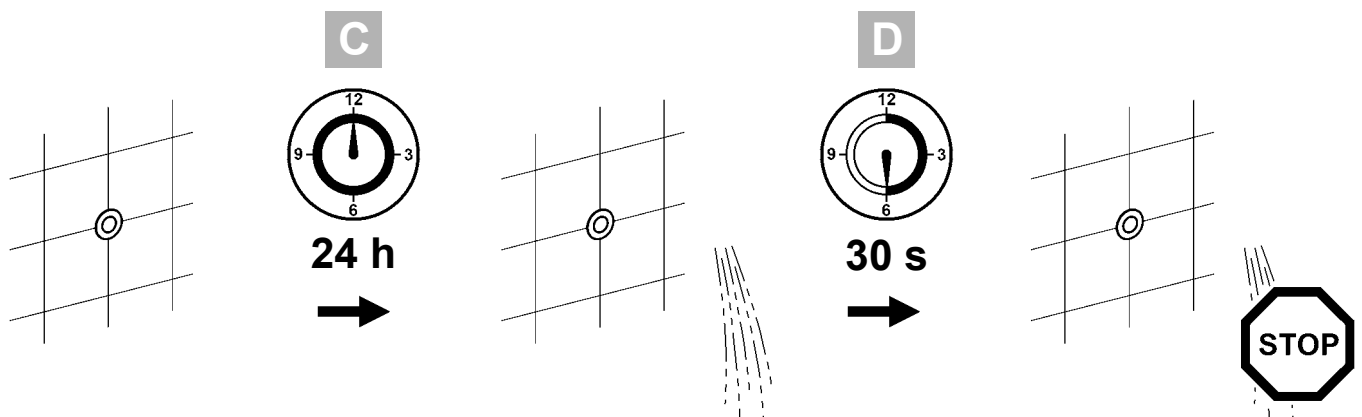
IT Impostazione della portata

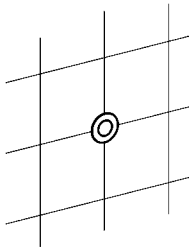
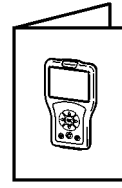
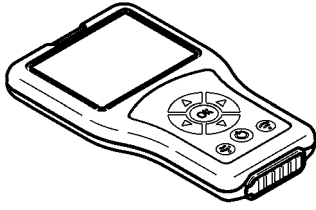


6. Hygienespülung einstellen

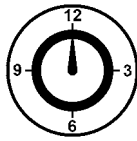
EN Setting the hygiene flush	NL Instellen van de hygiënespoeling	CS Nastavení hygienického proplachování
FR Réglage de la rinçage d'hygiène	PL Ustawianie spłukiwania higienicznego	FI Hygieniahuuhtelun säätäminen
ES Ajuste del higiene enjuague	SV Ställa in hygienspolning	RU установив гигиена смыва
IT Impostare lo igiene risciacquo		

- EN**
- ▶ C: Interval adjustable in h
 - ▶ D: Flow duration adjustable in s
- DE**
- ▶ C: Intervall einstellbar in h
 - ▶ D: Fließzeit einstellbar in s
- FR**
- ▶ C: intervalle réglable en h
 - ▶ D: durée d'écoulement réglable en s
- ES**
- ▶ C: Intervalo ajustable en horas
 - ▶ D: Tiempo de flujo activable en seg
- IT**
- ▶ C: intervallo impostabile in h
 - ▶ D: durata di flusso impostabile in s
- NL**
- ▶ C: Interval instelbaar in u
 - ▶ D: Stromingstijd instelbaar in s
- PL**
- ▶ C: odstęp czasu regulowany w godzinach
 - ▶ D: czas przepływu regulowany w sekundach
- SV**
- ▶ C: Intervall kan ställas in i timmar
 - ▶ D: Flödestid kan ställas in i sekunder
- CS**
- ▶ C: Interval s nastavením v h
 - ▶ D: Doba průtoku s nastavením v s
- FI**
- ▶ C: Aikaväli, asetettavissa h
 - ▶ D: Virtausaika, asetettavissa s
- RU**
- ▶ C: интервал задается в ч
 - ▶ D: время течения задается в сек

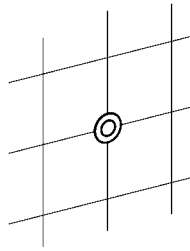




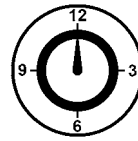
C



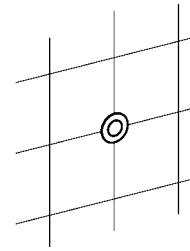
1 - 255 h



D



1 - 255 s

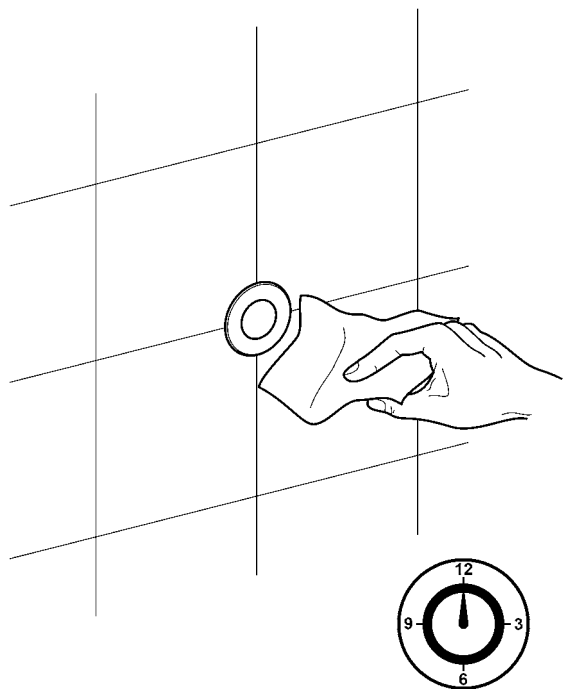
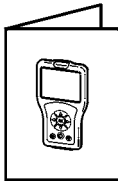
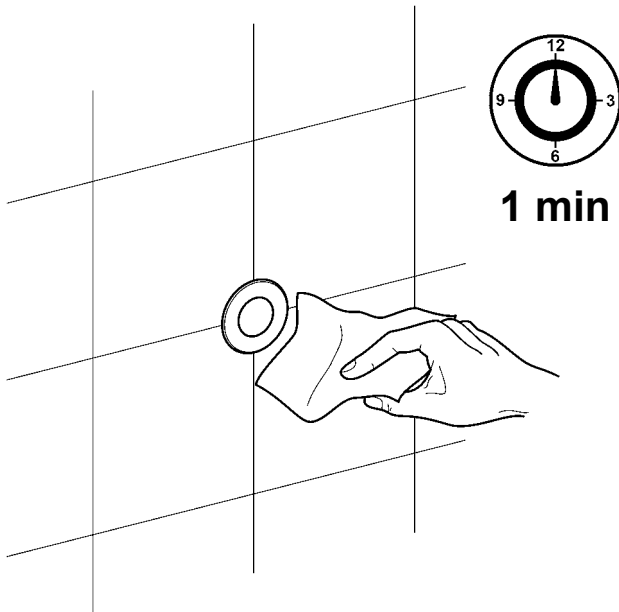


7. Reinigungsabschaltung einstellen

EN Set the range
FR Régler le rayon d'action
ES Regular el alcance
IT Impostare la portata

NL Actieradius instellen
PL Ustawienie zasięgu
SV Ställa in räckvidden

CS Nastavení dosahu
FI Aseta ulottuma
RU установить диапазон значений

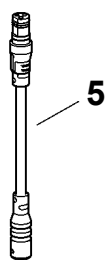
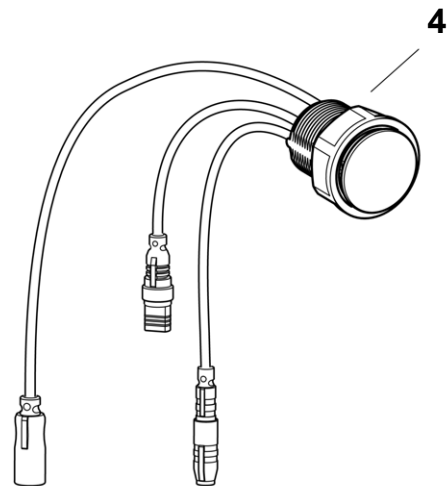
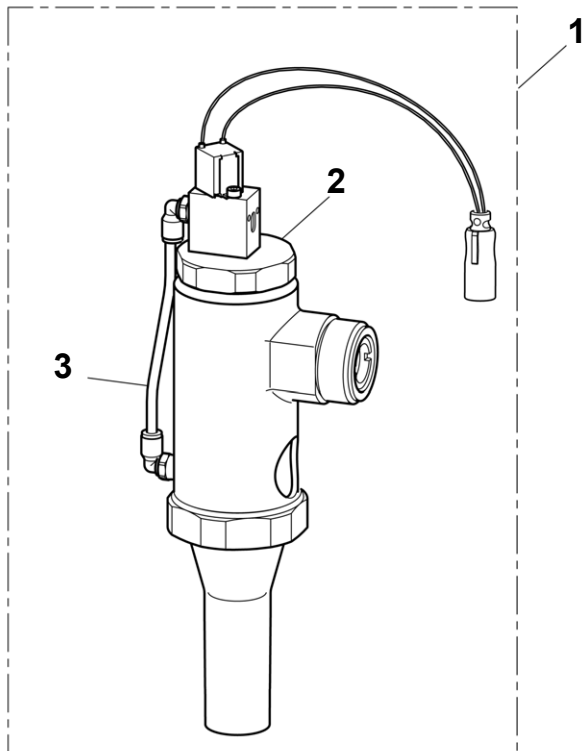


8. Ersatzteile

EN Replacement parts
FR Pièces de rechange
ES Piezas de recambio
IT Pezzi di ricambio

NL Reserveonderdelen
PL Części zamienne
SV Reservdelar

CS Náhradní díly
FI Varaosat
RU Запчасти



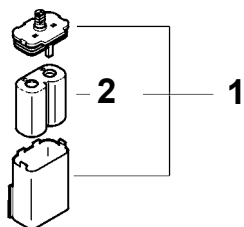
- 1..... 3600004020
ASEF4010
- 2..... 2030058330
ASEF4003
- 3..... 2000104803
EAQLN0019
- 4..... 2030067862
ASEF4006
- 5..... 2030055550
ACEX9012

9. Zubehör

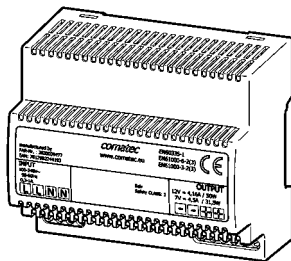
EN Accessories
FR Accessoire
ES Accesorios
IT Accessori

NL Toebehoren
PL Akcesoria
SV Tillbehör

CS Příslušenství
FI Lisävarusteet
RU принадлежности



3



1 2000109466
ZAQCT0003

2 2000104846
EPRTR0008

3 2030039477
ACEX9001

4 **5 m:**
2030043814
ACEX9010

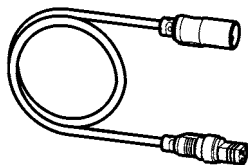
5 2030036654
ACEX9005

6 2030036849
ACEX9004

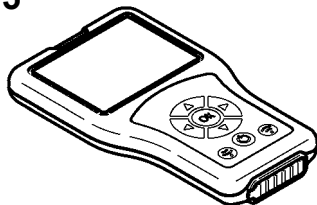
7 2030067649
ACEF4003

8 2000101054
ZAQQA084

4



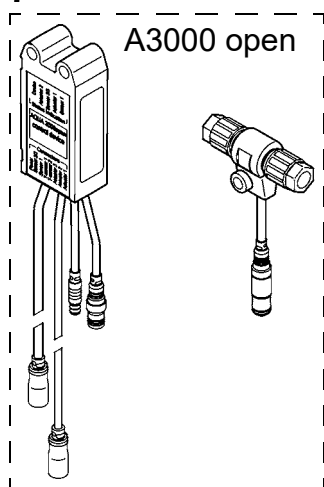
5



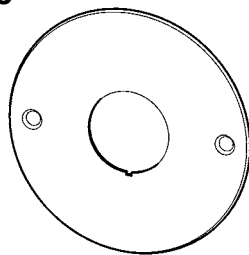
6



7



8



Notizen

EN Notes

FR Notes

ES Notas

IT Annotazioni

NL Notities

PL Uwagi

SV Notiser

CS Poznámky

FI Muistiinpanot

RU Примечания

Notizen

EN Notes

FR Notes

ES Notas

IT Annotazioni

NL Notities

PL Uwagi

SV Notiser

CS Poznámky

FI Muistiinpanot

RU Примечания

Australia

PR Kitchen and
Water Systems Pty Ltd
Dandenong South VIC 3175
Phone +61 3 9700 9100

Austria

KWC Austria GmbH
6971 Hard, Austria
Phone +43 5574 6735 0

**Belgium, Netherlands &
Luxembourg**

KWC Aquarotter GmbH
9320 Aalst; Belgium
Phone NL +31 (0) 492 728 224
BE/LU +32 (0) 53 60 31 50

Czech Republic

KWC Aquarotter GmbH
14974 Ludwigsfelde, Germany
Phone +49 3378 818 309

France

KWC Austria GmbH
6971 Hard, Austria
Phone +33 800 909 216

Germany

KWC Aquarotter GmbH
14974 Ludwigsfelde
Phone +49 3378 818 0

Italy

KWC Austria GmbH
6971 Hard, Austria
Numero Verde +39 800 789 233

Middle East

KWC ME LLC Ras Al Khaimah,
United Arab Emirates
Phone +971 7 2034 700

Poland

KWC Aquarotter GmbH
14974 Ludwigsfelde, Germany
Phone +48 58 35 19 700

Spain

KWC Austria GmbH
6971 Hard, Austria
Phone +43 5574 6735 211

Switzerland & Liechtenstein

KWC Group AG
5726 Unterkulm, Switzerland
Phone +41 62 768 69 00

Turkey

KWC ME LLC Ras Al Khaimah,
United Arab Emirates
Phone +971 7 2034 700

United Kingdom

KWC DVS Ltd - Northern Office
Barlborough S43 4PZ
Phone +44 1246 450 255

KWC DVS Ltd - Southern Office
Paignton TQ4 7TW
Phone +44 1803 529 021

EAST EUROPE

Bosnia Herzegovina
Bulgaria | Croatia
Hungary | Latvia
Lithuania | Romania
Russia | Serbia | Slovakia
Slovenia | Ukraine

KWC Aquarotter GmbH
14974 Ludwigsfelde, Germany
Phone +49 3378 818 261

SCANDINAVIA & ESTONIA

Finland | Sweden | Norway
Denmark | Estonia

KWC Nordics Oy
76850 Naarajärvi, Finland
Phone +358 15 34 111

OTHER COUNTRIES

KWC Austria GmbH
6971 Hard, Austria
Phone +43 5574 6735 0

