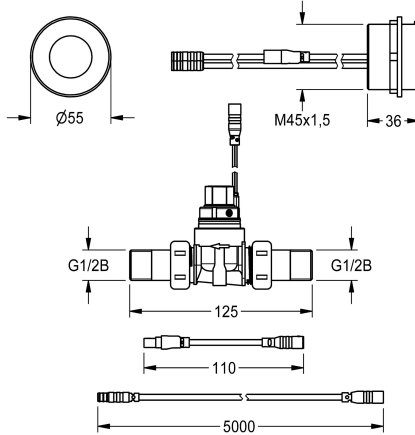


KWC F5E
Duscharmatur für Hinterwandinstallation

Modell-Linie: **F5E | F5EV2002 | 2030062328 | EAN/GTIN: 7612982282843**
Duscharmaturen | Elektronisch gesteuerte Duschen



Artikel-Nummer

2030062328

F5E Duscharmatur DN 15 in Kombinationsbauweise für Hinterwandinstallation. Elektronisch gesteuert. Zum Anschluss an vorgemischtes Warmwasser oder Kaltwasser. Mit rundem Tast-Sensor (Durchmesser 55 mm) inklusive Steuerelektronik mit Start/Stopp-Funktion und Reinigungsabschaltung. Messing poliert verchromt, von hinten zu verschrauben, mit Verdrehsicherung, Magnetventil mit Verschraubungen G 1/2 B, Verlängerungskabel für Magnetventil, Länge 5 m. Aktivierte Hygienespülung 24 Stunden nach letzter Betätigung und Speicherung von

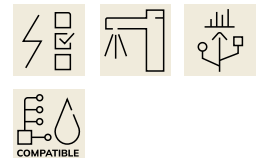
Statistikdaten. Mit Möglichkeit der Parametrierung und Kommunikation über optionale bidirektionale Fernbedienung. Wahlweise für Batteriebetrieb mit 6 V Lithium Batterie (CR-P2) je Armatur oder separate Spannungsversorgung über Netzteil 6,75 V / 12 V DC oder AQUA 3000 open Systemzubehör.

Batteriefach inklusive Batterie oder Netzteil zuzüglich Verlängerungskabel muss separat bestellt werden.

Technische Daten

zusätzliche Verbindungen
mit Rückflussverhinderer
Zirkulation
A3000 open-kompatibel
Anschluss an Münzkontakgeber
Voreinstellung Hygienespülung
mit Filter
einstellbare Fließzeit
Funktionsprinzip
für Handdusche
Hygienespülung
Nennweite
Anschlussgröße
Schließmechanismus
Material Gehäuse
Material Armatur
Mindestfließdruck
Art der Mischung
Parametrierung
Anschlussspannung
Position des Elektroanschlusses
Art der Spannungsversorgung

nein
nein
nein
ja
via Elektronikmodul
24 Stunden nach der letzten Betätigung
nein
ja
elektronisch selbstschließend
nein
ja
DN 15
G 1/2 A
Oberteil nicht keramisch
Messing
Kunststoff
1 bar
nein
Fernbedienung
6,75 / 12 V DC / A3000 open
von hinten
Transformator



KWC F5E Duscharmatur für Hinterwandinstallation

Modell-Linie: **F5E | F5EV2002 | 2030062328 | EAN/GTIN: 7612982282843**
 Duscharmaturen | Elektronisch gesteuerte Duschen

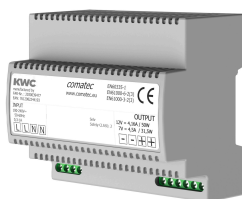
mit Rosetten/Abdeckplatte	nein
Sicherheitsabschaltung	ja
Brauserohrentleerung	nein
Schallschutz	nein
Oberflächenbehandlung Armatur	verchromt
Oberflächenveredelung Armatur	poliert
Temperaturanschlag	nein
Thermische Desinfektion	nein
einstellbarer Neigungswinkel	nein
mit Trafo/Netzteil	nein
Art der Montage	verdeckt
Art der Bedienung	Sensorbetätigung
Typ des Sensors	opto-elektronischer Sensor
Art der Duscharmatur	Wandeinbauarmatur
Wasseranschluss	Gewindestutzen (Außengewinde)
Akzentfarbe	ohne

Notwendiges Zubehör



Batteriefach

3600002063
ACEX9023



Netzteil

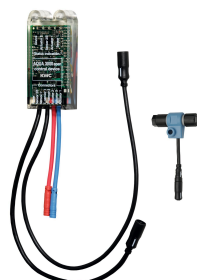
2030039477
ACEX9001



Verlängerungskabel 5 m

2030043814
ACEX9010

Optionales Zubehör



KWC F5E

Duscharmatur für Hinterwandinstallation

Modell-Linie: F5E | F5EV2002 | 2030062328 | EAN/GTIN: 7612982282843

Duscharmaturen | Elektronisch gesteuerte Duschen

Bidirektionale Fernbedienung für F3 und F5 Armaturen

2030036654
ACEX9005

2-Tasten-Fernbedienung für F3 und F5 Armaturen

2030036849
ACEX9004

Elektronikmodul für F5 Armaturen

2030049353
ACEV2004

Abdeckplatte

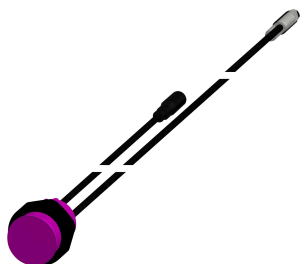
2000101054
ZAQUA084

Ersatzteile



Magnetventil

2030066343
ASEF3004



Tastsensor

2030072855
ASEV2009



Adapterkabel für F5-Armaturen

2030055550
ACEX9012