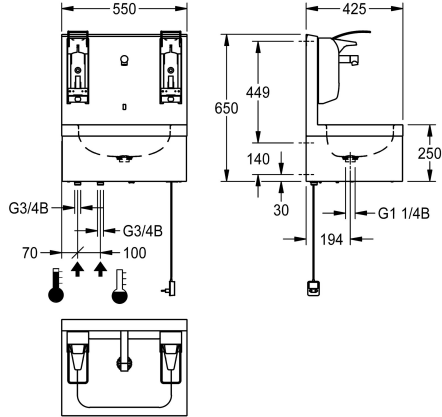


KWC SATURN Hygienické umyvadlo

Modell-Linie: SATURN | HWTE0001

Vybavení pro zdravotnická zařízení | Umyvadla pro zdravotnická zařízení



KWC-No.

2030062338

Hygienické umyvadlo k montáži na stěnu, plášť z chromikové oceli, povrch hedvábně matný, dno s revizním otvorem, beze švů vytvarovaná prohlubeň, bez přepadu, sítkový odtokový ventil G 1 1/4 B. S bezdotykovou, optoelektronicky řízenou umyvadlovou armaturou F5E a nástěnným vývodem, leštěná chromovaná mosaz. Se skrytým termostatem DN 15, k připojení na teplou a studenou

vodu. Namontované ruční pákové dávkovače vlevo a vpravo, plní se na místě (není součástí dodávky). Připojení elektřiny a vody zdola, včetně upevňovacího materiálu, se síťovým zdrojem 230 V AC.

Rozměry 550 x 650 x 425 mm (š x v x h)

Volitelné příslušenství



Obousměrné dálkové ovládání pro armatury F3 a F5

2030036654
ACEX9005



Dvoutlačítkové dálkové ovládání pro armatury F3 a F5

2030036849
ACEX9004

Náhradní díly

KWC SATURN Hygienické umyvadlo

Modell-Linie: SATURN | HWTE0001

Vybavení pro zdravotnická zařízení | Umyvadla pro zdravotnická zařízení



Montážní sada

2000104797
ESHAQ0002



Síťový zdroj se zástrčkou

3600002062
ACEX9022



PURETHERM Podumyvadlový termostat

2030012758
PURE0031



Ošetřování ušlechtilé oceli CHROMOL

2000105091
ZWSPL0023



Ošetřovací sada

2000109019
ZWSPL0024



MEDCARE Dávkovač tekutých mýdel a dezinfekčních prostředků

3600003341
MEDC10L