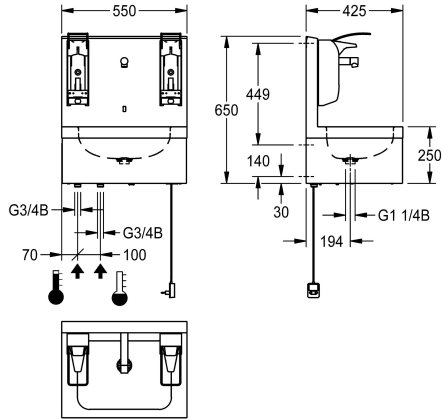


KWC SATURN Hygienewaschplatz

Modell-Linie: SATURN | HWTE0001
Krankenhausausstattung | Ärzteschrinnen



KWC-Nr.

2030062338

Hygienewaschplatz für Wandmontage, Gehäuse aus Chromnickelstahl, Oberfläche seidenmatt, Boden mit Revisionsöffnung, nahtlos eingeformte Mulde, ohne Überlauf, Sieb Ablaufventil G 1 1/4 B. Mit berührungslos, opto-elektronisch gesteuerter F5E-Waschplatzarmatur und Wandauslauf, Messing poliert verchromt. Mit verdecktem Thermostat DN 15, zum

Anschluss an Warm- und Kaltwasser. Montierte Armhebelspender links und rechts, für bauseitige Befüllung. Wasser- und Elektroanschluss von unten, inklusive Befestigungsmaterial, mit Steckernetzteil 230 V AC.

Abmessungen 550 x 650 x 425 mm (B x H x T)

Technische Daten

IgPosNumber

63FB85A

Optionales Zubehör



Bidirektionale Fernbedienung für F3 und F5 Armaturen

2030036654
ACEX9005

2-Tasten-Fernbedienung für F3 und F5 Armaturen

2030036849
ACEX9004

Ersatzteile

KWC SATURN Hygienewaschplatz

Modell-Linie: SATURN | HWTE0001
Krankenhausausstattung | Ärztwaschrinnen



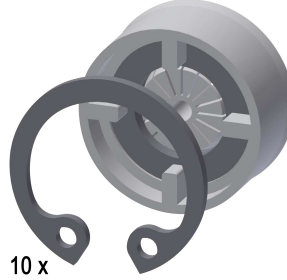
Kopfstück mit Luftsprudler

2000105485
EFITG0012



Brausearm KREUZBERG

2000109150
EFITG0013



Durchflussmengenregler 6 l/min

2000104701
ASXX1016



Montage-Set

2000104797
ESHAQ0002



Steckernetzteil

3600002062
ACEX9022



PURETHERM Untertisch-Thermostat

2030012758
PURE0031



Edelstahlpflege CHROMOL

2000105091
ZWSPL0023



**Edelstahl-Pflegeset inklusive 2
Schleifschwämme**

2000109019
ZWSPL0024



**MEDCARE Spender für Flüssigseifen
und Desinfektionsmittel**

3600003341
MEDC10L