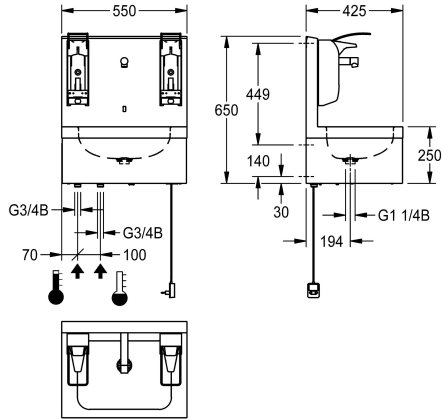


## KWC SATURN Hygienewaschplatz

Modell-Linie: SATURN | HWTE0001  
Krankenhausausstattung | Krankenhausausstattung



### KWC-Nr.

**2030062338**

Hygienewaschplatz für Wandmontage, Gehäuse aus Chromnickelstahl, Oberfläche seidenmatt, Boden mit Revisionsöffnung, nahtlos eingeformte Mulde, ohne Überlauf, Sieb Ablaufventil G 1 1/4 B. Mit berührungslos, opto-elektronisch gesteuerter F5E-Waschplatzarmatur und Wandauslauf, Messing poliert verchromt. Mit verdecktem Thermostat DN 15, zum

Anschluss an Warm- und Kaltwasser. Montierte Armhebelspender links und rechts, für bauseitige Befüllung. Wasser- und Elektroanschluss von unten, inklusive Befestigungsmaterial, mit Steckernetzteil 230 V AC.

Abmessungen 550 x 650 x 425 mm (B x H x T)

### Technische Daten

teamNumber

217126

### Optionales Zubehör



**Bidirektionale Fernbedienung für F3 und F5 Armaturen**

**2030036654**  
ACEX9005



**2-Tasten-Fernbedienung für F3 und F5 Armaturen**

**2030036849**  
ACEX9004

### Ersatzteile

## KWC SATURN Hygienewaschplatz

Modell-Linie: SATURN | HWTE0001  
Krankenhausausstattung | Krankenhausausstattung



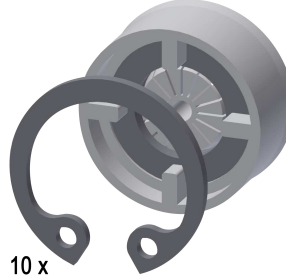
**Kopfstück mit Luftsprudler**

**2000105485**  
EFITG0012



**Brausearm KREUZBERG**

**2000109150**  
EFITG0013



**Durchflussmengenregler 6 l/min**

**2000104701**  
ASXX1016



**Montage-Set**

**2000104797**  
ESHAQ0002



**Steckernetzteil**

**3600002062**  
ACEX9022



**PURETHERM Untertisch-Thermostat**

**2030012758**  
PURE0031



**Edelstahlpflege CHROMOL**

**2000105091**  
ZWSPL0023



**Edelstahl-Pflegeset inklusive 2  
Schleifschwämme**

**2000109019**  
ZWSPL0024



**MEDCARE Spender für Flüssigseifen  
und Desinfektionsmittel**

**3600003341**  
MEDC10L