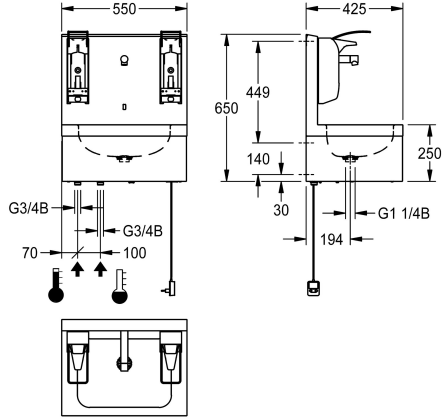


KWC SATURN

Zona de lavado higiénico

Modell-Linie: SATURN | HWTE0001

Equipamiento para hospitales | Lavamanos para quirófanos



KWC-No.

2030062338

Zona de lavado higiénico para montaje en pared, carcasa de de acero de cromo-níquel, acabado satinado, fondo con apertura de inspección, cubeta moldeada sin juntas, sin rebosadero, desagüe con colador G 1 1/4 B. Con grifería y salida de pared F5E con control optoelectrónico sin contacto, latón cromado de alto brillo. Con termostato oculto DN 15, para conexión al agua caliente y fría.

Dispensador de palanca de brazo montado a izquierda y derecha, para el llenado in situ. Conexión de agua y electricidad desde abajo, material de montaje incluido, con fuente de alimentación de 230 V CA

Dimensiones 550 x 650 x 425 mm (L x A x P)

Accesorios opcionales



Mando a distancia bidireccional

2030036654
ACEX9005



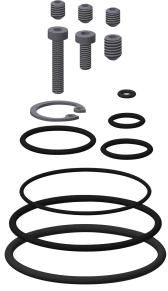
Mando a distancia de 2 teclas

2030036849
ACEX9004

Piezas de recambio

KWC SATURN Zona de lavado higiénico

Modell-Linie: SATURN | HWTE0001
Equipamiento para hospitales | Lavamanos para quirófanos



Set de montaje

2000104797
ESHAQ0002



Adaptador de red

360002062
ACEX9022



Termostato bajo lavabo PURETHERM

2030012758
PURE0031



CHROMOL para productos de acero inoxidable

2000105091
ZWSPL0023



Conjunto para el cuidado del acero inoxidable

2000109019
ZWSPL0024



MEDCARE Dispensador para jabones líquidos y desinfectantes

3600003341
MEDC10L