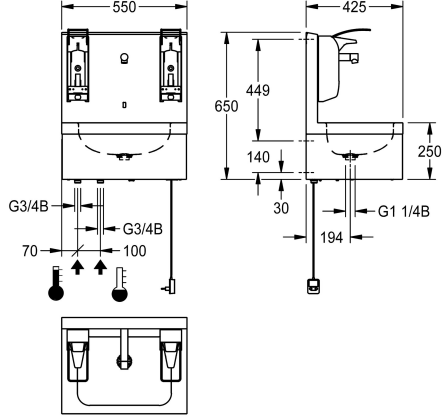


## KWC SATURN Hygieniapesupaikka

Modell-Linie: SATURN | HWTE0001  
Sairaالاتuotteet | Sairaالاتuotteet



### KWC-No.

**2030062338**

Hygieniapesupaikka seinäasennukseen. Runko krominikkeliterästä, pinta puolimatta, pohjassa tarkastusaukko, saumattomasti muotoiltu allas, ilman ylijuoksua, pohjaventtiili G 1 1/4 B. Kosketusvapaa opto-elektronisesti ohjattu F5E-pesuallashana takaseinällä kromattua ja kiillotettua messinkiä. Peitetty

termostaatti DN 15, liitetään lämpimään ja kylmään veteen. Asennettu käsivarsikäyttöinen annostelija vasemmalla ja oikealla, rakenteen puoleinen täyttö. Vesi- ja sähköliitäntä alhaalta, sisältää kiinnitysmateriaalin, pistokeverkkoalaite 230 V AC. Mitat 550 x 650 x 425 mm (l x k x s)

### Tekniset tiedot

lviCode

0

### Valinnaiset lisävarusteet



#### Kaksisuuntainen kaukosäädin

**2030036654**  
ACEX9005



#### 2-painikkeinen kaukosäädin

**2030036849**  
ACEX9004

### Varaosat

## KWC SATURN Hygienia pesupaikka

Modell-Linie: SATURN | HWTE0001  
Sairaالاتuotteet | Sairaالاتuotteet



### Pistoverkko laite

**360002062**  
ACEX9022



### Pöytälevyn alle sijoitettava PURETHERM-termostaatti

**2030012758**  
PURE0031



### Puhdistusaine CHROMOL

**2000105091**  
ZWSP0023



### Puhdistusainesetti

**2000109019**  
ZWSP0024



### MEDCARE-annostelija nestemäisille saippuilles ja desinfointiaineilles

**3600003341**  
MEDC10L