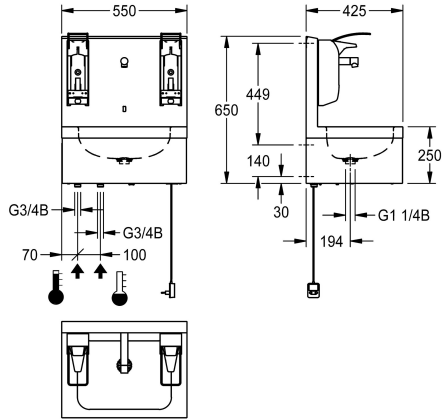


KWC SATURN Lavello chirurgico

Modell-Linie: SATURN | HWTE0001

Posti di lavaggio per strutture sanitarie | Lavabi medicali



KWC-No.

2030062338

Lavello chirurgico igienico per installazione a parete, in acciaio inox al nichel-cromo con finitura satinata, vasca stampata e senza troppopieno, piletta con filtro G 1 1/4 B, portello d'accesso e d'ispezione dal basso, paretina posteriore. Inclusa rubinetteria per lavabo F5E a comando opto-elettronico in ottone cromato, termostato DN 15 installato internamente alla struttura, due

dosatori per sapone e disinfettanti con comando a leva lunga, installati sui lati sinistro e destro. Allacciamenti idrico ed elettrico dal basso, incluso materiale di fissaggio ed alimentatore da 230 V CA.

Dimensioni 550 x 650 x 425 mm (L x A x P)

Accessori opzionali



Telecomando bidirezionale

2030036654
ACEX9005



Telecomando con 2 funzioni

2030036849
ACEX9004

Pezzi di ricambio

KWC SATURN Lavello chirurgico

Modell-Linie: SATURN | HWTE0001

Posti di lavaggio per strutture sanitarie | Lavabi medicali



Kit di montaggio

2000104797
ESHAQ0002



Alimentatore plug-in

3600002062
ACEX9022



Termostato sottopiano PURETHERM

2030012758
PURE0031



CHROMOL

2000105091
ZWSPL0023



**Kit per la manutenzione dell'acciaio
inox**

2000109019
ZWSPL0024



**MEDCARE Dispenser per sapone
liquido e disinfettante**

3600003341
MEDC10L