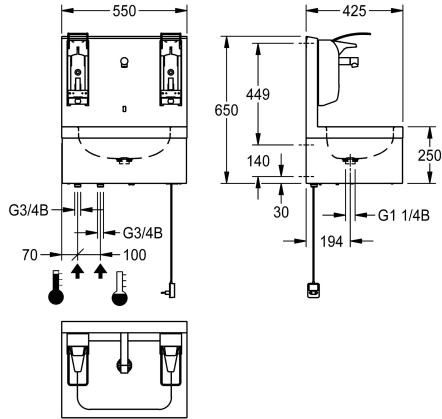


## KWC SATURN Hygiënewastafel

Modell-Linie: SATURN | HWTE0001

Uitrusting voor ziekenhuizen | Wastroggen voor medische instellingen



### KWC-No.

**2030062338**

Hygiënewastafel voor wandmontage, behuizing van roestvrij staal, oppervlak zijdemat, onderzijde met inspectieopening, naadloos ingegoten wasbak, zonder overloop, afvoerzeef G 1 1/4 B. Met contactloze, opto-elektronisch gestuurde F5E wastafelmengkraan en wandstopcontact, gepolijst verchroomd messing. Met verborgen thermostaat DN 15. Voor aansluiting op warm en koud water.

Gemonteerde dispenser met hendel links en rechts, voor bijvulling ter plaatse. Elektrische aansluiting en wateraansluiting aan onderzijde, inclusief bevestigingsmateriaal, met netstekervoeding 230 V AC.

Afmetingen 550 x 650 x 425 mm (B x H x D)

### Optionele toebehoren



#### Bidirectionele afstandsbediening

**2030036654**  
ACEX9005



#### Afstandsbediening

**2030036849**  
ACEX9004

### Reserve onderdelen

## KWC SATURN Hygiënewastafel

Modell-Linie: SATURN | HWTE0001

Uitrusting voor ziekenhuizen | Wastroggen voor medische instellingen



### Montageset

**2000104797**  
ESHAQ0002



### Netadapter

**360002062**  
ACEX9022



### PURETHERM onderbouw-thermostaat

**2030012758**  
PURE0031



### Reinigingsmiddel CHROMOL

**2000105091**  
ZWSPL0023



### Onderhoudsset

**2000109019**  
ZWSPL0024



### MEDCARE Dispenser voor vloeibare zeep en desinfectiemiddelen

**3600003341**  
MEDC10L