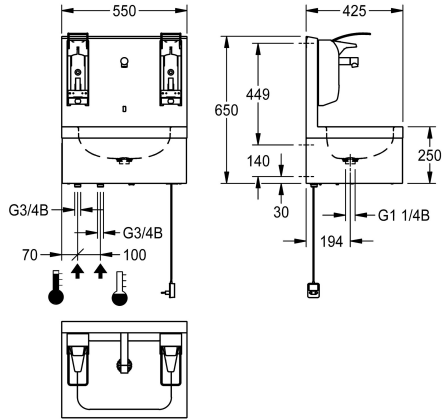


KWC SATURN Hygiënewastafel

Modell-Linie: SATURN | HWTE0001

Uitrusting voor ziekenhuizen | Wastroggen voor medische instellingen



KWC-No.

2030062338

Hygiënewastafel voor wandmontage, behuizing van roestvrij staal, oppervlak zijdemat, onderzijde met inspectieopening, naadloos ingegoten wasbak, zonder overloop, afvoerzeef G 1 1/4 B. Met contactloze, opto-elektronisch gestuurde F5E wastafelmengkraan en wandstopcontact, gepolijst verchromd messing. Met verborgen thermostaat DN 15. Voor aansluiting op warm en koud water.

Gemonteerde dispenser met hendel links en rechts, voor bijvulling ter plaatse. Elektrische aansluiting en wateraansluiting aan onderzijde, inclusief bevestigingsmateriaal, met netstekervoeding 230 V AC.

Afmetingen 550 x 650 x 425 mm (B x H x D)

Optionele toebehoren



Bidirectionele afstandsbediening

2030036654

ACEX9005

Reserve onderdelen

KWC SATURN Hygiënewastafel

Modell-Linie: SATURN | HWTE0001

Uitrusting voor ziekenhuizen | Wastroggen voor medische instellingen



Netadapter

3600002062
ACEX9022



PURETHERM onderbouw-thermostaat

2030012758
PURE0031



Reinigingsmiddel CHROMOL

2000105091
ZWSP0023



Onderhoudsset

2000109019
ZWSP0024



**MEDCARE Dispenser voor vloeibare
zeep en desinfectiemiddelen**

3600003341
MEDC10L