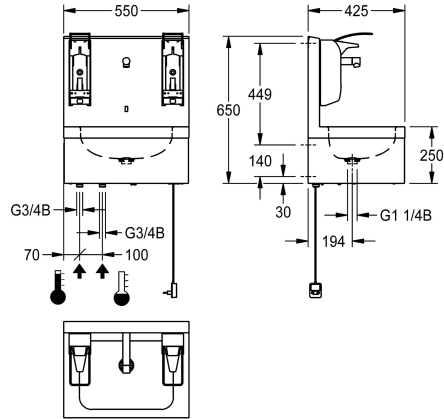


KWC SATURN Moduł umywalkowy

Modell-Linie: SATURN | HWTE0001

Wyposażenie szpitali | Urządzenia do mycia przedoperacyjnego



KWC-No.

2030062338

Moduł umywalkowy do montażu ściennego, obudowa ze stali chromowo-niklowej, powierzchnia szlifowana matowa, spód z otworem rewizyjnym, bezspoinowo uformowana niecka, bez przelewu, zawór odpływowy z sitkiem G 1 1/4 B. Z bezdotykową, sterowaną optoelektronicznie baterią umywalkową F5E i wylewką ścienną, korpus mosiężny polerowany, powłoka chromowana. Z podtynkowym termostatem DN 15, do podłączenia do ciepłej i

zimnej wody. Dozowniki łokciowe zamontowane po lewej i po prawej stronie, napełniane po dokonaniu montażu. Przyłącze wodne i elektryczne umiejscowione od spodu, w komplecie zestaw montażowy, z zasilaczem wtykowym 230 V AC.

Wymiary 550 x 650 x 425 mm (szer. x wys. x głęb.)

Akcesoria opcjonalne



Dwukierunkowy pilot do armatury F3 i F5

2030036654
ACEX9005



Pilot 2-przyciskowy do armatury F3 i F5

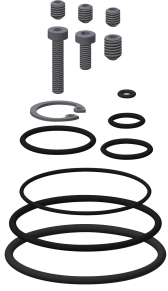
2030036849
ACEX9004

Części zamienne

KWC SATURN Moduł umywalkowy

Modell-Linie: SATURN | HWTE0001

Wyposażenie szpitali | Urządzenia do mycia przedoperacyjnego



Zestaw montażowy

2000104797
ESHAQ0002



Zasilacz wtyczkowy

360002062
ACEX9022



PURETHERM Termostat podbiatowy

2030012758
PURE0031



Środek do czyszczenia i pielęgnacji produktów ze stali szlachetnej CHROMOL

2000105091
ZWSPLO023



Zestaw pielęgnacyjny do stali szlachetnej

2000109019
ZWSPLO024



MEDCARE Dozownik mydła w płynie i środka dezynfekującego

3600003341
MEDC10L