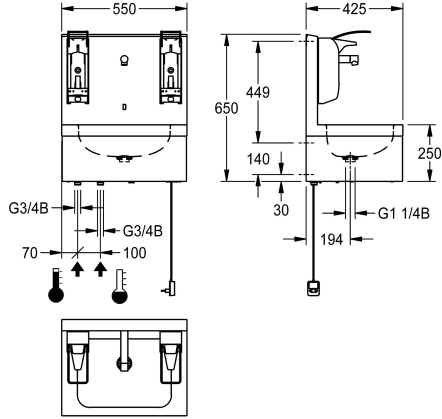


## KWC SATURN Hygientvättställ

Modell-Linie: SATURN | HWTE0001

Sjukhus utrustning | Enheter för skrubbing av kirurger



### KWC-No.

**2030062338**

Hygientvättställ för väggmontering, hus av kromnickelstål, sidenmatt yta, botten med revisionsöppning, sömlöst ingjuten skål, utan bräddavlopp, avloppsil G 1 1/4 B. Med beröringsfri, med optoelektronisk styrning F5E tvättställsblandare och väggutlopp. Monterad armpaktdispenser till vänster och höger för påfyllning på

plats. Vatten- och elanslutning underifrån, inklusive monteringsmaterial med nättaggregat 230 V AC.

Mått 550 x 650 x 425 mm (B x H x D)

### Extratillbehör



**Bidirectional remote control for  
electronical fittings F3 and F5**

**2030036654**  
ACEX9005



**2-button remote control for fittings F3  
and F5**

**2030036849**  
ACEX9004

### Reservdelar

## KWC SATURN Hygientvättställ

Modell-Linie: SATURN | HWTE0001

Sjukhus utrustning | Enheter för skrubbing av kirurger



**Nätaggregat**

**3600002062**  
ACEX9022



**PURETHERM under-table thermostat**

**2030012758**  
PURE0031



**Cleaning product CHROMOL**

**2000105091**  
ZWSP0023



**Stainless steel care set**

**2000109019**  
ZWSP0024



**MEDCARE dispenser for liquid soaps  
and disinfectants**

**3600003341**  
MEDC10L