

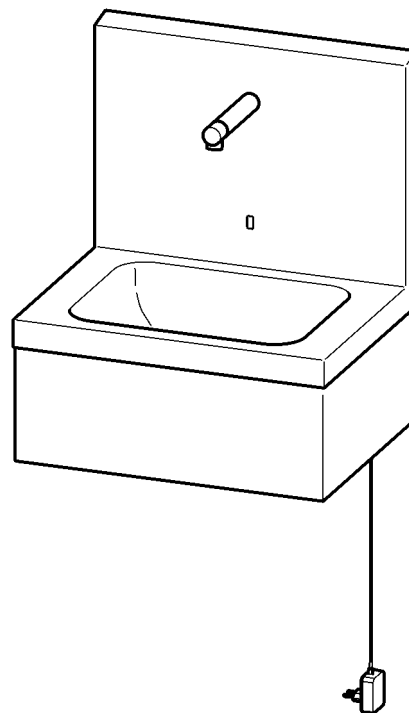
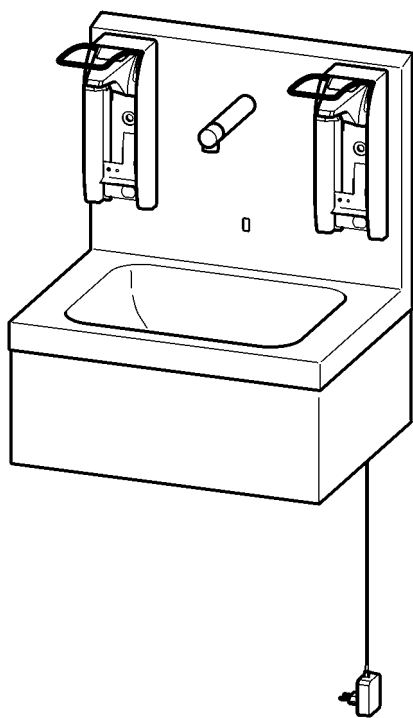
# Montage- und Betriebsanleitung

---

## Hygienewaschplatz für Wandmontage

Best.-Nr.: 2030062338  
HWTE0001

Best.-Nr.: 2030068421



## Inhaltsverzeichnis

---

1.	Abkürzungen und Einheiten . . . . .	3
2.	Zeichenerklärung . . . . .	3
3.	Gewährleistung . . . . .	3
4.	Wichtige Hinweise . . . . .	4
	<b>Produktbeschreibung</b>	
5.	Anwendung . . . . .	4
6.	Technische Angaben . . . . .	4
7.	Lieferumfang . . . . .	5
8.	Maße . . . . .	6
9.	Installationsbeispiel . . . . .	7
	<b>Montage, Funktion und Inbetriebnahme</b>	
10.	Montage . . . . .	8
11.	Funktion . . . . .	11
12.	Hygienespülung ein- / ausschalten . . . . .	12
13.	Armatur ausschalten . . . . .	13
14.	Reinigungsabschaltung einschalten . . . . .	13
15.	Hygienespülung einstellen . . . . .	13
16.	Reinigungsabschaltung einstellen . . . . .	13
	<b>Instandhaltung</b>	
17.	Wartung und Pflege . . . . .	14
18.	Luftsprudler wechseln . . . . .	14
19.	Durchflussmengenregler wechseln . . . . .	15
20.	Störungsbeseitigung . . . . .	16
21.	Ersatzteile . . . . .	17

## 1. Abkürzungen und Einheiten





---

RCD	Residual Current Protective Device, Fehlerstromschutzschalter
Best.-Nr.	Aquarotter-Bestellnummer
Umrechnung	1 mm = 0,03937 Zoll 1 Zoll = 25,4 mm

Alle Längenangaben in Grafiken sind in mm angegeben.

## 2. Zeichenerklärung

---

-  **Warnung!**  
Nichtbeachtung kann Lebensgefahr oder Körperverletzung bewirken.
-  **Achtung!**  
Nichtbeachtung kann Sachschäden bewirken.
-  **Wichtig!**  
Nichtbeachtung kann Funktionsstörungen des Produkts bewirken.
-  Nützliche Information für den optimalen Umgang mit dem Produkt.

## 3. Gewährleistung

---

Haftung wird gemäß den allgemeinen Liefer- und Geschäftsbedingungen übernommen.

Nur Original-Ersatzteile verwenden!

## 4. Wichtige Hinweise

---

- Montage, Inbetriebnahme und Wartung nur durch den Fachmann nach mitgelieferter Anleitung entsprechend den gesetzlichen Vorschriften und den anerkannten Regeln der Technik.
- Die technischen Anschlussbedingungen der örtlichen Wasser- und Energieversorgungsunternehmen einhalten.
- Die Installation entsprechend den örtlichen Gegebenheiten, einschlägigen Vorschriften (z. B.: VDE 0100), nationalen Unfallverhütungsvorschriften (z. B.: VBG 4) und den anerkannten Regeln der Technik durchführen.
- Alle Arbeiten im spannungsfreien Zustand durchführen.
- Änderungen sind vorbehalten.

## 5. Anwendung

---

Hygienewaschplatz für Wandmontage, zum Anschluss an Warm- oder Kaltwasser, Elektro- und Wasseranschluss von unten. Anschlussfertig vormontiert zur verdeckten Montage von vorn.

Hygienewaschplatz für Wandmontage, zum Anschluss an Warm- und Kaltwasser. Mit berührungslos, opto-elektronisch gesteuerter F5E-Waschplatzarmatur und Wandauslauf. Montierte Armhebelspender links und rechts, für bauseitige Befüllung. Wasser- und Elektroanschluss von unten.

Abmessungen 550 × 650 × 425 mm (B × H × T)  
Anschlussspannung 230 V AC

## 6. Technische Angaben

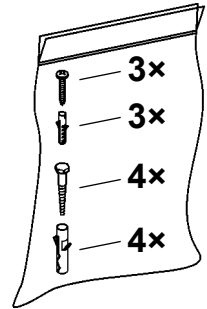
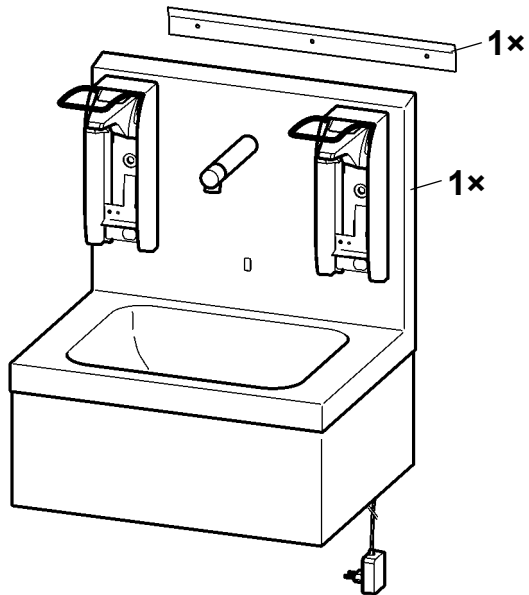
---

Mindestfließdruck:	1,0 bar
Empfohlener Fließdruck:	1–5 bar
Maximaler Betriebsdruck:	10 bar
Anschlussspannung:	230 V AC
Leistungsaufnahme:	1,5 W
Schutzart:	IP59K

## 7. Lieferumfang

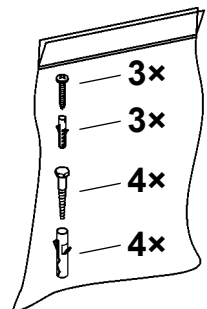
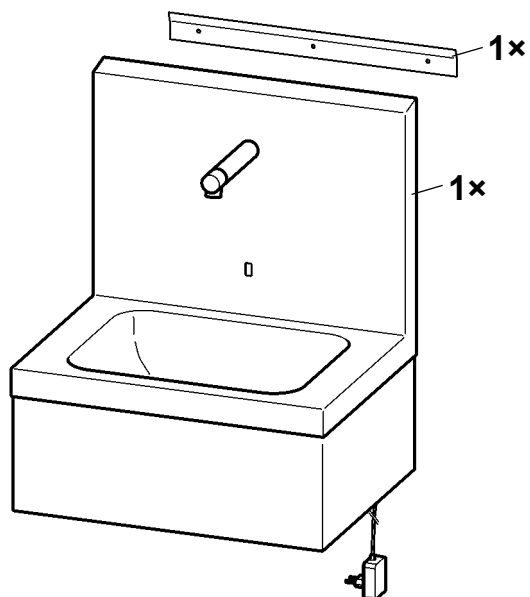
HWTE0001

**komplett vormontiert**



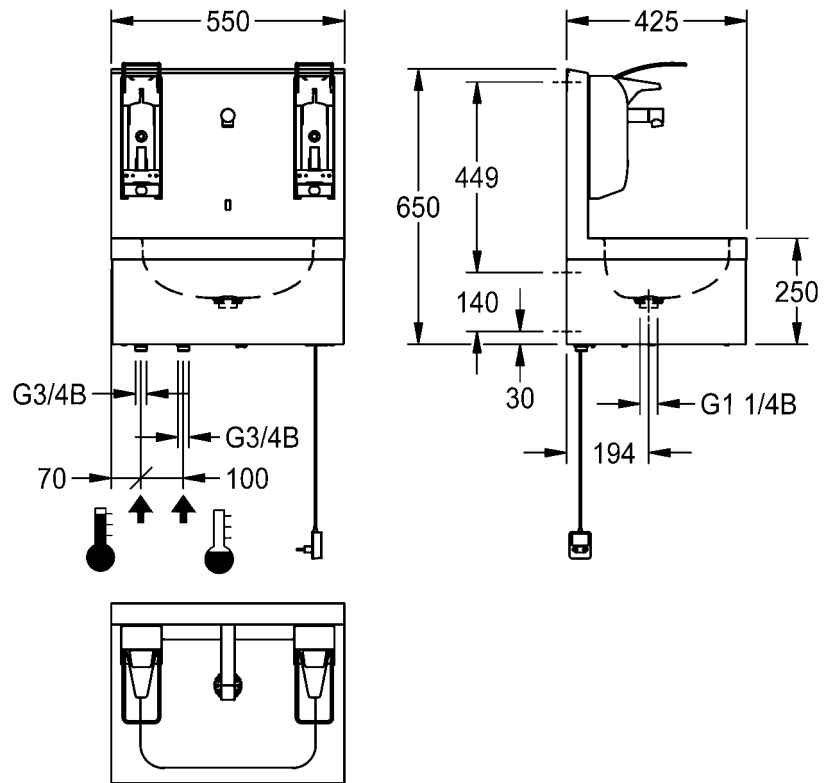
2030068421

**komplett vormontiert**

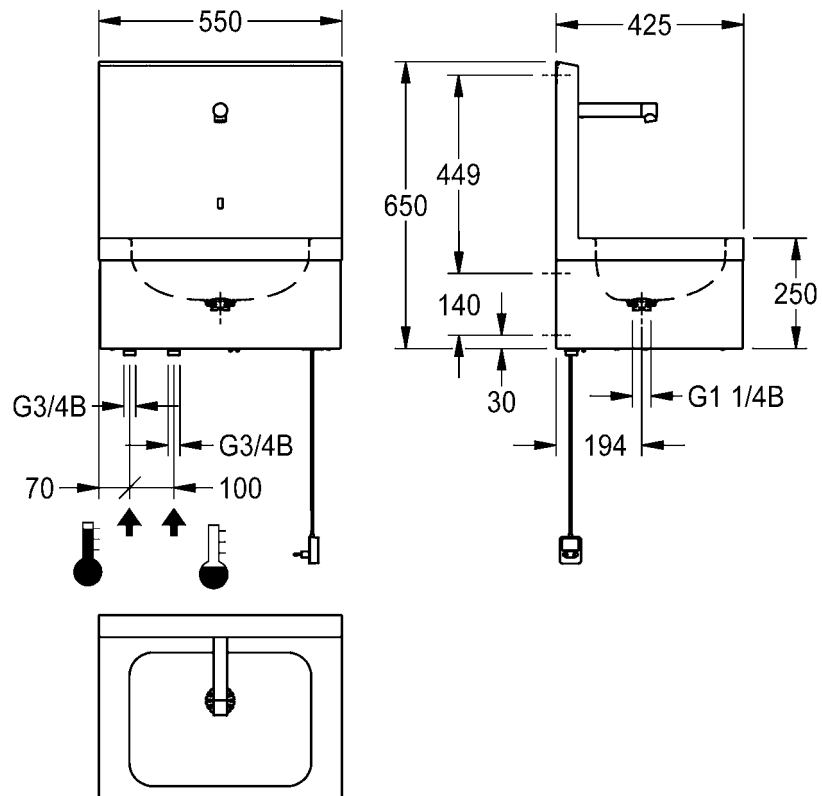


## 8. Maße

HWTE0001

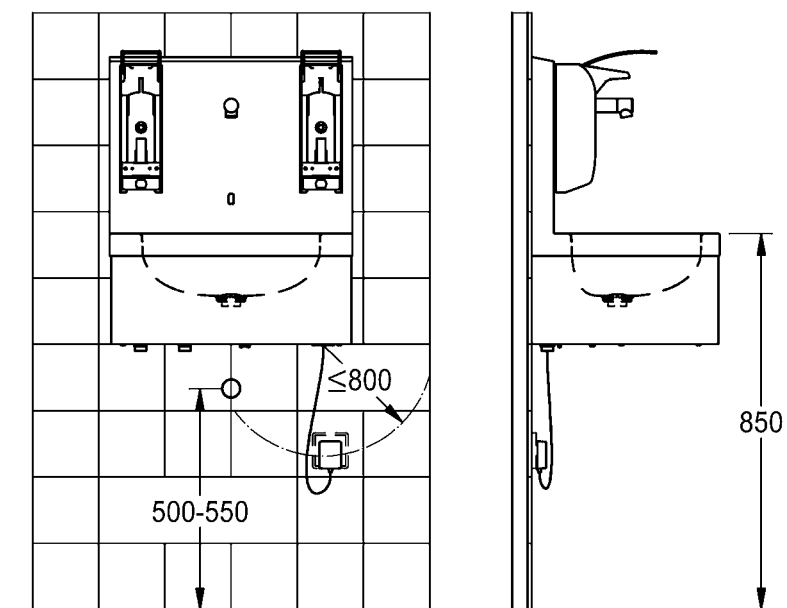


2030068421



## 9. Installationsbeispiel

---



## 10. Montage



### **Warnung!**

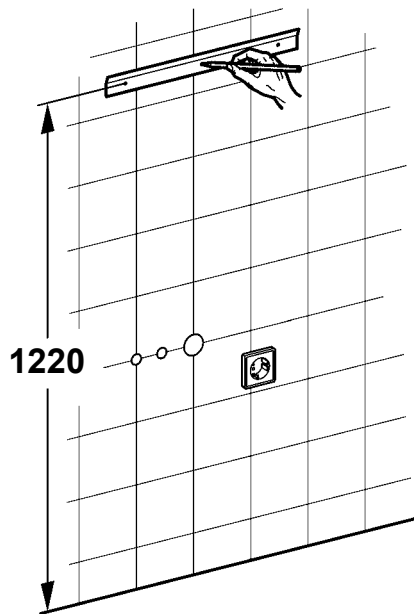
- Den Elektroanschluss mit einem Fehlerstromschutzschalter (RCD) für einen maximalen Nennfehlerstrom von 30 mA absichern.
- Den Hygienewaschplatz am Erdungsbolzen mit dem Potenzialausgleich verbinden.

Nichtbeachtung kann Lebensgefahr oder Sachschäden bewirken, z. B. durch elektrischen Schlag oder Feuer.

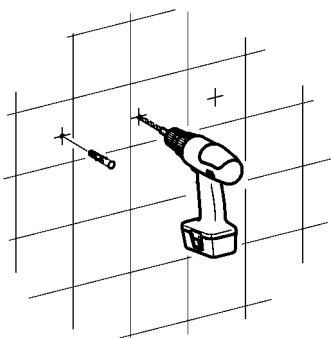
### **Wichtig!**

Vor der Montage die Rohrleitungen spülen.

-  Zum Schutz der Fliesen beim Anzeichnen und Bohren der Markierungen ein Kreppband nutzen. Mit niedriger Drehzahl bohren.
-  In Abhängigkeit von der Beschaffenheit der Wand ggf. Spezialdübel (bauseits stellen) verwenden.



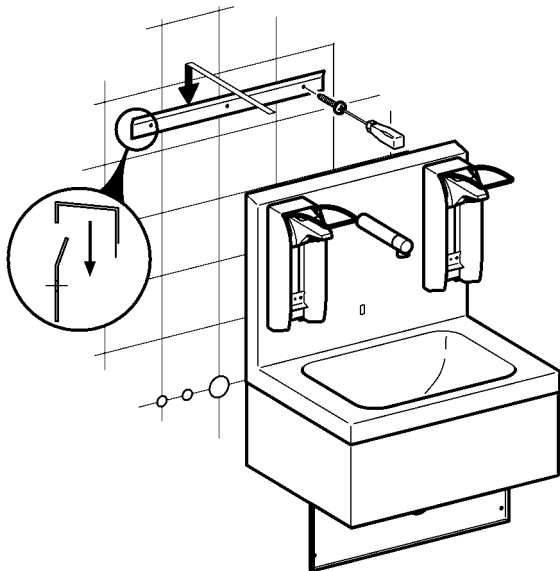
**10.1** Die Bohrungen für die Einhängeleiste entsprechend den Maßen anzeichnen.



**10.2** Entsprechend den Markierungen bohren.

**10.3** Die Dübel einsetzen.

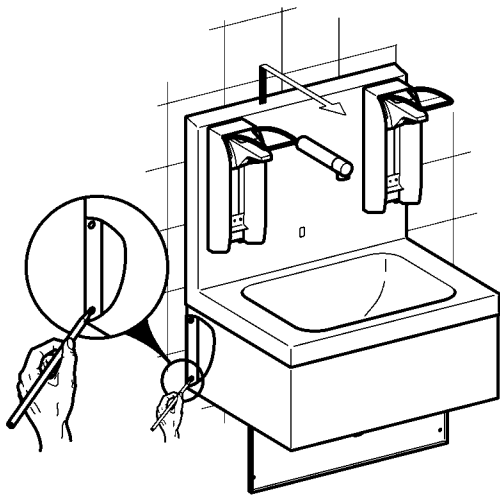




**10.4** Die Einhängeleiste anschrauben.

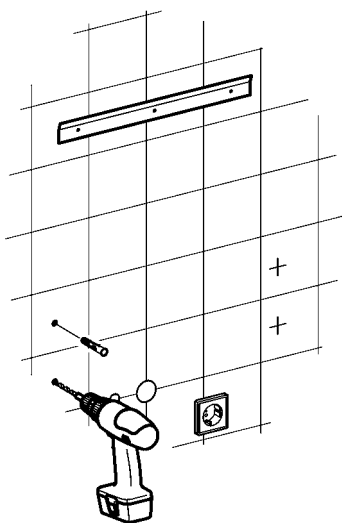
**10.5** Vor der Montage des Hygienewaschplatzes die Revisionsklappe öffnen.

**10.6** Den Hygienewaschplatz einhängen.



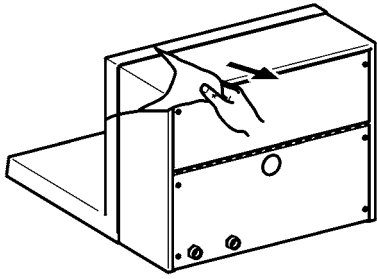
**10.7** Die weiteren Bohrungen markieren.

**10.8** Den Hygienewaschplatz abnehmen.

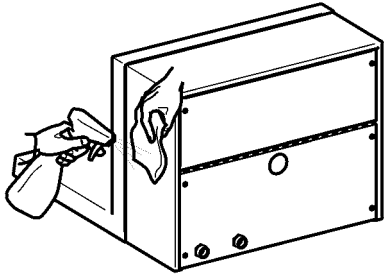


**10.9** Entsprechend den Markierungen bohren.

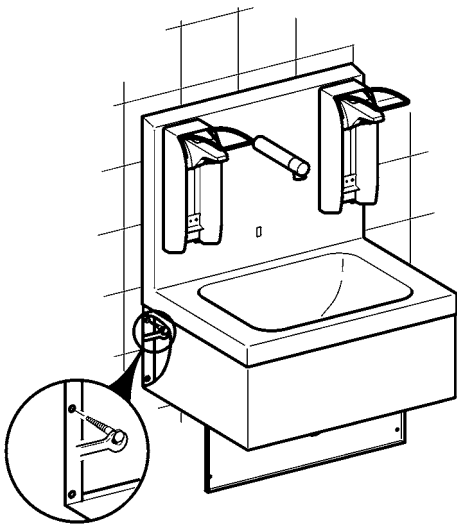
**10.10** Die Dübel einsetzen.



**10.11** Die Schutzfolie vom Gehäuse abziehen.

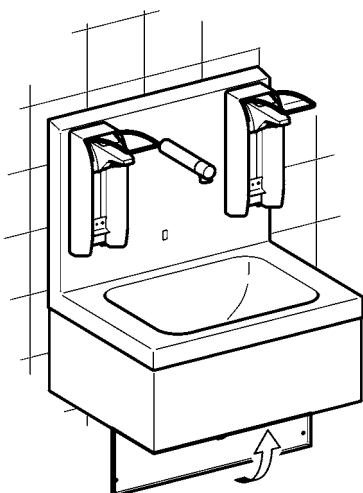


**10.12** Das Gehäuse z. B. mit Chromol versiegeln (nicht Lieferumfang, siehe [Kapitel 21.](#), Zubehör).



**10.13** Den Hygienewaschplatz einhängen.

**10.14** Den Hygienewaschplatz anschrauben.



**10.15** Die Revisionsklappe schließen.

**10.16** Die Anschlusschläuche (bauseits stellen) montieren.

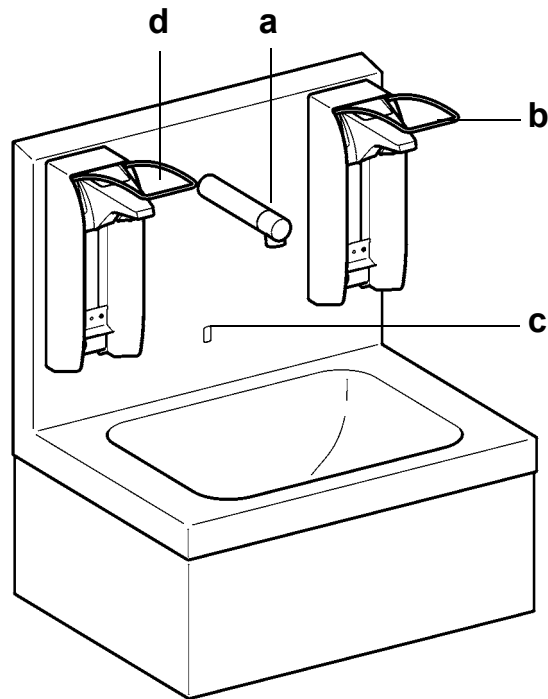
**10.17** Den Siphon (bauseits stellen) montieren.

**10.18** Das Netzteil an 230 V AC anschließen.

**10.19** Die Dichtheit der Wasseranschlüsse prüfen.

## 11. Funktion

---



**11.1** Die Hand dem Sensor (c) am Waschplatz nähern.

- Das Wasser fließt aus dem Auslauf (a).

**11.2** Die Hand von dem Sensor (c) am Waschplatz entfernen.

- Der Wasserfluss stoppt automatisch nach 3 s.

**11.3** Den Armhebel (b) nach unten drücken.

- Die Seife fließt.
- Die Seife stoppt automatisch.

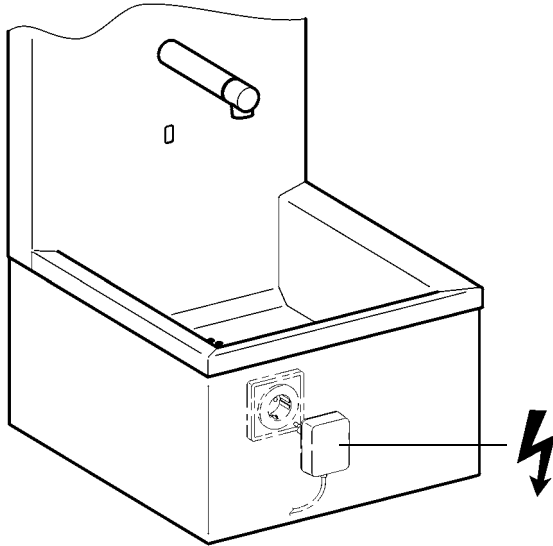
**11.4** Den Armhebel (d) nach unten drücken.

- Das Desinfektionsmittel fließt.
- Das Desinfektionsmittel stoppt automatisch.

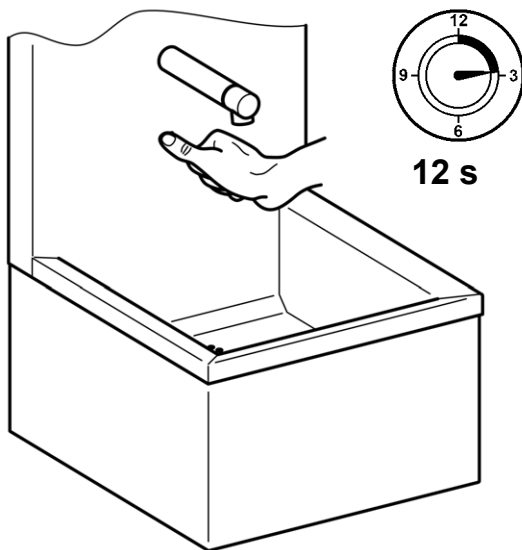
## 12. Hygienespülung ein- / ausschalten

- ☞ Werkseitig ist die Hygienespülung so eingestellt, dass nach 24 h nach der letzten Benutzung für 30 s Wasser fließt.

Die Hygienespülung kann mit der Hand oder einer der Fernbedienungen (nicht Lieferumfang, siehe [Kapitel 21.](#), Zubehör) ein- / ausgestellt werden.



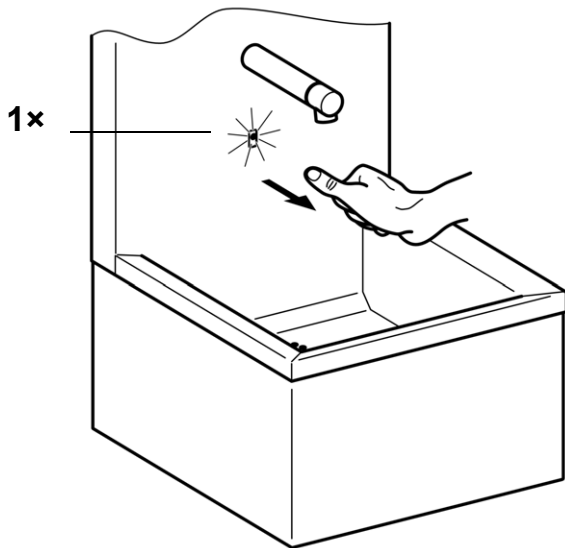
- 12.1 Den Sensor von der Stromversorgung trennen.



- ☞ **Wichtig!**

Nur in den ersten 60 Sekunden kann mit der Hand die Hygienespülung ein- / ausgeschaltet werden.

- 12.2 Den Sensor mit der Stromversorgung verbinden.
- 12.3 Den Sensor bis 12 s mit dem Daumen abdecken.



- 12.4** Den Daumen vom Sensor entfernen.
- Der Sensor blinkt 1× grün.
- ☞ Bestätigung der Änderung

### 13. Armatur ausschalten

---

Die Armatur kann mit der großen Fernbedienung (nicht Lieferumfang, siehe [Kapitel 21.](#), Zubehör) ausschalten werden.

### 14. Reinigungsabschaltung einschalten

---

- ☞ Die Reinigungsabschaltung ist werkseitig aktiviert.
- Die Reinigungsabschaltung kann mit einer der Fernbedienungen (nicht Lieferumfang, siehe [Kapitel 21.](#), Zubehör) ein- / ausgestellt werden.

### 15. Hygienespülung einstellen

---

- ☞ Werkseitig ist die Hygienespülung so eingestellt, dass nach 24 h nach der letzten Benutzung für 30 s Wasser fließt.
- Der Intervall und die Fließzeit für die Hygienespülung kann mit der großen Fernbedienung (nicht Lieferumfang, siehe [Kapitel 21.](#), Zubehör) eingestellt werden.

### 16. Reinigungsabschaltung einstellen

---

- ☞ Die Reinigungsabschaltung ist werkseitig auf 60 Sekunden eingestellt.
- Die Dauer der Reinigungsabschaltung kann mit der großen Fernbedienung (nicht Lieferumfang, siehe [Kapitel 21.](#), Zubehör) eingestellt werden.

## 17. Wartung und Pflege

---

In Abhängigkeit von der Wasserqualität, den örtlichen Gegebenheiten und den vor Ort geltenden Bestimmungen die Armatur in regelmäßigen Abständen prüfen und warten (DIN EN 806-5).

Folgende Bauteile warten:

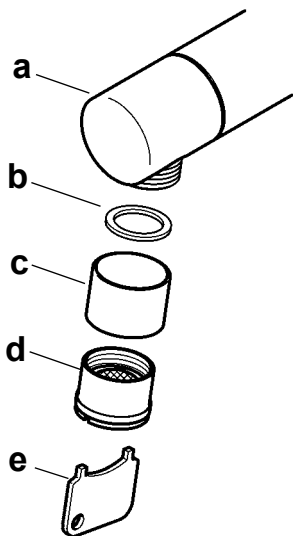
- Luftsprudler (siehe [Kapitel 18.](#))
- Durchflussmengenregler (siehe [Kapitel 19.](#))

Geeignete, die Armatur nicht angreifende, Reinigungsmittel sachgemäß anwenden und nach Gebrauch mit Wasser abspülen. Hochdruckreiniger dürfen zur Reinigung nicht verwendet werden.

Die Pflegeanleitung für Edelstahl beachten.

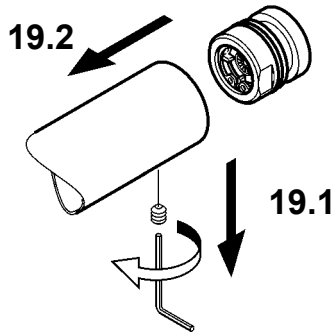
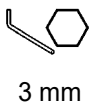
## 18. Luftsprudler wechseln

---



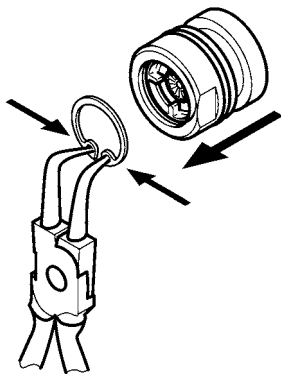
- 18.1 Den kompletten Luftsprudler mit dem Spezialschlüssel (e) lösen.
- 18.2 Den kompletten Luftsprudler aus dem Kopfstück (a) entnehmen.
- 18.3 Die Dichtung (b) entfernen.
- 18.4 Die Hülse (c) entfernen.
- 18.5 Den Luftsprudler (d) wechseln.
- 18.6 Der Zusammenbau erfolgt in umgekehrter Reihenfolge.

## 19. Durchflussmengenregler wechseln

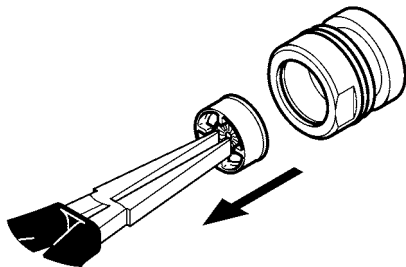


**19.1** Den Gewindestift im Auslauf mit einem Innensechskant-Schlüssel lösen.

**19.2** Den Wandarm mit dem Kopfstück vom Anschlussstutzen abziehen.



**19.3** Den Sicherungsring mit einer entsprechenden Zange für Sicherungsringe innen entfernen.



**19.4** Den Durchflussmengenregler mit einer Flachzange herausziehen.

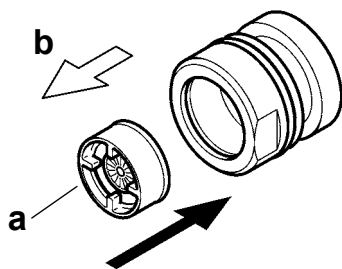


### **Wichtig!**

Auf die Einbaulage des Durchflussmengenreglers achten. Die Verstrebung muss zum Auslauf zeigen.

**19.5** Den Durchflussmengenregler einsetzen und mit dem Sicherungsring sichern.  
a: Verstrebung  
b: Fließrichtung

**19.6** Der Zusammenbau erfolgt in umgekehrter Reihenfolge.



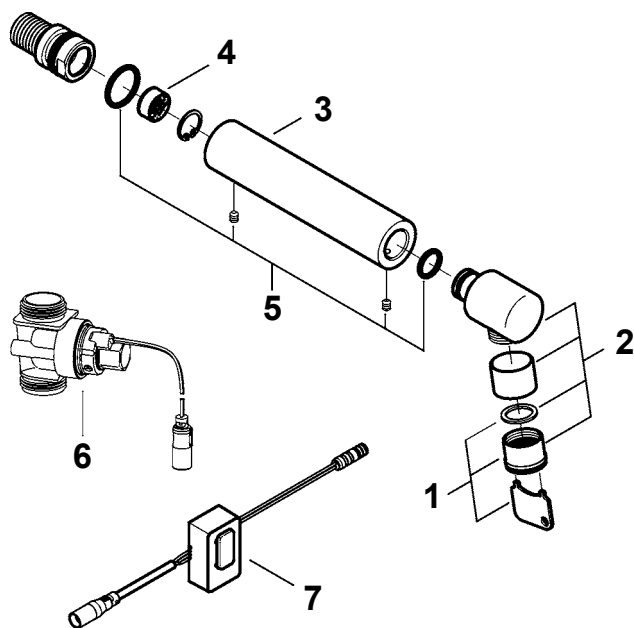
## 20. Störungsbeseitigung

Störung	Ursache	Behebung
Wasser fließt nicht	– Absperrereinrichtung geschlossen	⇒ Öffnen
	– Spannungsversorgung unterbrochen	⇒ Wiederherstellen
	– Wasserzufuhr unterbrochen	⇒ Wiederherstellen
	– Sensor defekt	⇒ Wechseln
	– Magnetventil defekt	⇒ Wechseln
Wasser fließt ständig	– Magnetventil defekt	⇒ Wechseln
	– Magnetventil falsch angeschlossen	⇒ Die Magnetventilkartusche muss vor der Stromversorgung angeschlossen werden
Wassermenge zu gering	– Wasserzufuhr nicht voll geöffnet	⇒ Öffnen
	– Versorgungsdruck zu niedrig	⇒ Prüfen
	– Sieb verschmutzt	⇒ Reinigen
	– Durchflussmengenreglers nicht voll geöffnet	⇒ Wechseln
	– Luftsprudler verkalkt	⇒ Reinigen

Sollte eine Störung nicht zu beheben oder in der Störungsbeseitigung aufgeführt sein, benachrichtigen Sie unseren Kundendienst!



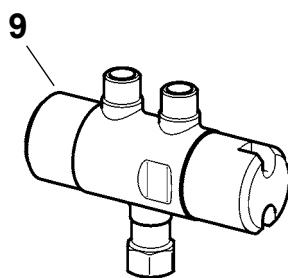
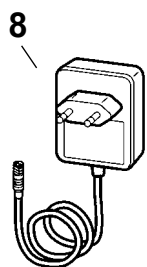
## 21. Ersatzteile



### Bezeichnung

### Best.-Nr.

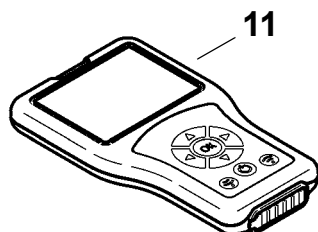
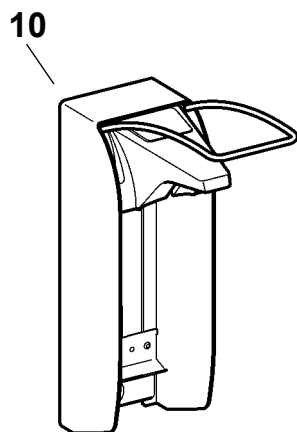
- |    |   |            |
|----|---|------------|
| 1  | Luftsprudler mit Spezialschlüssel. . . . .                      | 2000105959 |
| 2  | Kopfstück komplett<br>mit Luftsprudler. . . . .                 | 2000105485 |
| 3  | Brausearm 165 mm. . . . .                                       | 2000109150 |
| 4  | Durchflussmengenregler<br>0,10 l/s (VPE 10 Stück) . . . . .     | 2000104701 |
| 5  | Montageset bestehend aus:<br>O-Ringe<br>Gewindestifte . . . . . | 2000104797 |
| 6  | Magnetventil (6 V DC) . . . . .                                 | 2030004908 |
| 7  | Sensor Typ 5 (ID 01/00005) . . . . .                            | 2030066640 |
| 8  | Steckernetzteil . . . . .                                       | 3600002062 |
| 9  | Thermostat. . . . .   | 2030012758 |
| 10 | Armhebelspender Seife oder<br>Desinfektionsmittel . . . . .     | 3600003341 |



### Zubehör

### Best.-Nr.

- |    |   |            |
|----|---|------------|
| 11 | Fernbedienung . . . . .   | 2030036654 |
| 12 | 2-Tasten-Fernbedienung . . . . .  | 2030036849 |
|    | Edelstahlpflege CHROMOL 0,5 l . . . . .   | 2000105091 |
|    | Edelstahl-Pflegeset komplett<br>CHROMOL 0,5 l<br>Schleifschwamm grob<br>Schleifschwamm fein . . . . . | 2000109019 |







**Australia**

PR Kitchen and  
Water Systems Pty Ltd  
Dandenong South VIC 3175  
Phone +61 3 9700 9100

**Austria**

KWC Austria GmbH  
6971 Hard, Austria  
Phone +43 5574 6735 0

**Belgium, Netherlands &  
Luxembourg**

KWC Aquarotter GmbH  
9320 Aalst; Belgium  
Phone NL +31 (0) 492 728 224  
BE/LU +32 (0) 53 60 31 50

**Czech Republic**

KWC Aquarotter GmbH  
14974 Ludwigsfelde, Germany  
Phone +49 3378 818 309

**Germany**

KWC Aquarotter GmbH  
14974 Ludwigsfelde  
Phone +49 3378 818 0

**Italy**

KWC Austria GmbH  
6971 Hard, Austria  
Numero Verde +39 800 789 233

**Middle East**

KWC ME LLC Ras Al Khaimah,  
United Arab Emirates  
Phone +971 7 2034 700

**Poland**

KWC Aquarotter GmbH  
14974 Ludwigsfelde, Germany  
Phone +48 58 35 19 700

**Spain**

KWC Austria GmbH  
6971 Hard, Austria  
Phone +43 5574 6735 211

**Switzerland & Liechtenstein**

KWC Group Management AG  
5726 Unterkulm, Switzerland  
Phone +41 62 768 69 00

**Turkey**

KWC ME LLC Ras Al Khaimah,  
United Arab Emirates  
Phone +971 7 2034 700

**United Kingdom**

KWC DVS Ltd - Northern Office  
Barlborough S43 4PZ  
Phone +44 1246 450 255

KWC DVS Ltd - Southern Office  
Paignton TQ4 7TW  
Phone +44 1803 529 021

**EAST EUROPE**

Bosnia Herzegovina  
Bulgaria | Croatia  
Hungary | Latvia  
Lithuania | Romania  
Russia | Serbia | Slovakia  
Slovenia | Ukraine

KWC Aquarotter GmbH  
14974 Ludwigsfelde, Germany  
Phone +49 3378 818 261

**SCANDINAVIA & ESTONIA**

Finland | Sweden | Norway  
Denmark | Estonia

KWC Northern Europe Oy  
6850 Naarajärvi, Finland  
Phone +358 15 34 111

**OTHER COUNTRIES**

KWC Austria GmbH  
6971 Hard, Austria  
Phone +43 5574 6735 0

