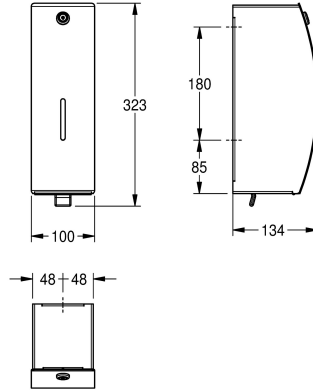


## KWC STRATOS

Desinfointiaineannostelija seinäasennukseen

Modell-Linie: STRATOS | STRX629

Saniteettivarusteet julkisiin tiloihin | Kosketusvapaa desinfointiaineannostelija



### KWC-No.

**2030062581**

STRATOS disinfectant dispenser for wall mounting

Desinfointiaineannostelija nestemäiselle ja voidemaiselle desinfointiaineelle seinäasennukseen. Ruostumatonta terästä, satiinpinta. Pyöristetyt kulmat. Etukansi InoxPlus -käsitelty ehkäisemään sormenjälkiä ja helpottamaan puhdistusta. Materiaalipaksuus 1,5 mm. Sylinterilukko KWC -avaimella.

Tarkastusikkuna edessä. 0.8 litran säiliö. Muovisella vetovivulla. Sisältää teräksiset kiinnitystarvikkeet.

Mitat 100 x 323 x 134 mm (L x K x S)

### Tekniset tiedot

Täyttömäärä
Täyttömäärä yksikköä
Lukko
Materiaali
Rst teräslaji
Materiaalin vahvuus
Kokonaissyvyys
Kokonaiskorkeus
Kokonaisleveys
Pinnan viimeistely
Pintakäsittely
Kulutuksen tyyppi
Kiinnitystapa
Asennustapa
Toiminta tapa
Saippua säiliön tyyppi
IviCode

0.8
Litra
Avain lukko
Ruostumaton teräs
1.4301
1.5 mm
134 mm
323 mm
100 mm
Satiinipintainen
INOXPLUS
DISINFECTANT
Ruuvi
Seinäasennus
Käsiikäyttöinen toiminta
Integroitu uudelleentäytettävä säiliö
0

**INOX  
PLUS**

### Valinnaiset lisävarusteet



## KWC STRATOS

Desinfointiaineannostelija seinäasennukseen

**Modell-Linie: STRATOS | STRX629**

Saniteettivarusteet julkisiin tiloihin | Kosketusvapaa desinfointiaineannostelija



### Jalusta desinfointiaineannostelijalle

**2030062801**

GLX2020