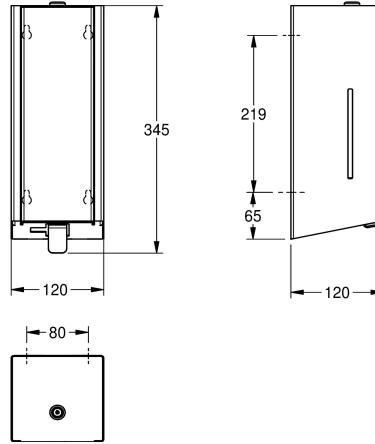


KWC EXOS.

Desinfektionsmittelspender für Aufputzmontage

Modell-Linie: EXOS | EXOS629X

Accessories | Desinfektionsmittelspender



KWC-Nr.

2030062588

EXOS, Desinfektionsmittelspender, für Aufputzmontage, Chromnickelstahl, Oberfläche seidenmatt, Front mit InoxPlus Oberflächenveredelung zur Reduzierung von Fingerabdrücken und besserer Reinigungseigenschaft (easy to clean), Materialstärke 1,2 mm, seitliche Sichtfenster, Front mit Anwendungshinweis, geeignet für flüssiges Händedesinfektionsmittel und Lotionen, enthält 800 ml

Nachfüllbehälter, mit Edelstahl-Zughebel, Befestigung Spendermechanismus an der Front für eine einfache Befüllung, inklusive Befestigungsmaterial.

Abmessungen 120 x 345 x 120 mm (B x H x T)

Technische Daten

Füllmenge	0,8
Füllmenge ME	Liter
Schloss	Zylinderschloss
Material	Edelstahl
Materialtyp	1.4301 Chromnickelstahl V2A
Materialstärke	1,2 mm
Gesamttiefe	120 mm
Gesamthöhe	345 mm
Gesamtbreite	120 mm
Oberflächenbehandlung	seidenmatt
Oberflächenveredelung	InoxPlus (antifingerprint)
Art des Verbrauchsmaterials	Desinfektionsmittel
Art der Befestigung	geschraubt
Art der Montage	Wandmontage
Art der Bedienung	manueller Betrieb
Typ des Seifentanks/-pumpe	integrierter, nachfüllbarer Ta
Akzentfarbe	Edelstahl
Grundfarbe	Edelstahl

Füllmenge	0,8
Füllmenge ME	Liter
Schloss	Zylinderschloss
Material	Edelstahl
Materialtyp	1.4301 Chromnickelstahl V2A
Materialstärke	1,2 mm
Gesamttiefe	120 mm
Gesamthöhe	345 mm
Gesamtbreite	120 mm
Oberflächenbehandlung	seidenmatt
Oberflächenveredelung	InoxPlus (antifingerprint)
Art des Verbrauchsmaterials	Desinfektionsmittel
Art der Befestigung	geschraubt
Art der Montage	Wandmontage
Art der Bedienung	manueller Betrieb
Typ des Seifentanks/-pumpe	integrierter, nachfüllbarer Ta
Akzentfarbe	Edelstahl
Grundfarbe	Edelstahl

INOX PLUS

Optionales Zubehör

KWC EXOS.

Desinfektionsmittelspender für Aufputzmontage

Modell-Linie: EXOS | EXOS629X

Accessories | Desinfektionsmittelspender



Standsäule Premium

2030062801

GLX2020
