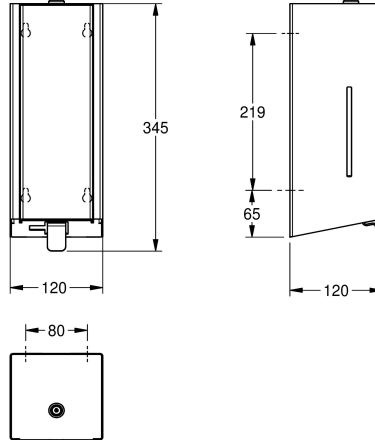


KWC EXOS.

Desinfointiaineannostelija seinäasennukseen

Modell-Linie: EXOS | EXOS629X

Saniteettivarusteet julkisiin tiloihin | Kosketusvapaa desinfointiaineannostelija



KWC-No.

2030062588

Desinfointiaineannostelija nestemäiselle ja voidemaiselle desinfointiaineelle seinäasennukseen. Ruostumatonta terästä, satiinpinta. Materiaalipaksuus 1,2 mm. Kotelo InoxPlus -käsittely ehkäisemään sormen jälkiä ja helpottamaan puhdistusta. Tarkastusikkuna sivulla. 800 ml täyttösäiliö. Helppo täyttää

etupaneelista. Painettava annosteluvipu ruostumatonta terästä. Sisältää kiinnitystarvikkeet.

Mitat 120 x 345 x 120 mm (L x K x S)

Tekniset tiedot

Täyttömäärä
Täyttömäärä yksikköä
Lukko
Materiaali
Rst teräslaji
Materiaalin vahvuus
Kokonaissyvyys
Kokonais korkeus
Kokonaisleveys
Pinnan viimeistely
Pintäkäsittely
Kulutuksen tyyppi
Kiinnitystapa
Asennustapa
Toiminta tapa
Saippua säiliön tyyppi
Korostusväri
Perusväri
IviCode

0.8
Litra
Avain lukko
Ruostumaton teräs
1.4301
1.2 mm
120 mm
345 mm
120 mm
Satiinipintainen
INOXPLUS
DISINFECTANT
Ruuvi
Seinäasennus
Käsiikäyttöinen toiminta
Integroitu uudelleentäytettävä säiliö
STAINLESSSTEEL
STAINLESSSTEEL
0

**INOX
PLUS**

Valinnaiset lisävarusteet



KWC EXOS.

Desinfointiaineannostelija seinäasennukseen

Modell-Linie: EXOS | EXOS629X

Saniteettivarusteet julkisiin tiloihin | Kosketusvapaa desinfointiaineannostelija



Jalusta desinfointiaineannostelijalle

2030062801

GLX2020