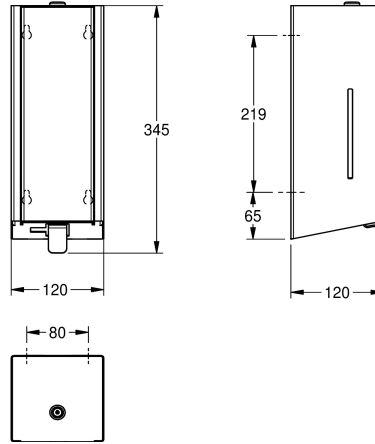


KWC EXOS.

Distributeur de désinfectant pour montage en saillie

Modell-Linie: EXOS | EXOS629X

Accessoires | Distributeur de désinfectant



KWC-No.

2030062588

EXOS, distributeur de désinfectant, pour montage en saillie, acier inoxydable, surface satinée, façade et boîtier avec traitement de surface InoxPlus pour la réduction des traces de doigts et de meilleures propriétés de nettoyage (easy to clean), épaisseur du matériau 1,2 mm, fenêtre d'inspection latérale, couvercle frontal avec note explicative jointe, adapté pour les désinfectants et les

lotions, récipient de recharge de 800 ml inclus, avec tirette en acier inoxydable, mécanisme de fixation du distributeur sur la façade pour un remplissage facile, y compris matériau de fixation.

Dimensions 120 x 345 x 120 mm (L x H x P)

Données techniques

Quantité de remplissage	0,8
Quantité de remplissage uom	Litre
Serrure	Serrure
Matière	Acier inoxydable
Code du matériel	1.4301
Épaisseur de matière	1.2 mm
Profondeur totale	120 mm
Hauteur totale	345 mm
Largeur totale	120 mm
Finition de surface	Finition satinée
Traitement de surface	INOXPLUS
Type de consommable	Désinfectant
Type de fixation	Fixation
Type de montage	Montage mural
Type d'opération	Opération manuelle
Type de réservoir de savon	Réservoir rechargeable intégrée
Couleur d'accent	Acier inoxydable
Couleur de base	Acier inoxydable

0,8
Litre
Serrure
Acier inoxydable
1.4301
1.2 mm
120 mm
345 mm
120 mm
Finition satinée
INOXPLUS
Désinfectant
Fixation
Montage mural
Opération manuelle
Réservoir rechargeable intégrée
Acier inoxydable
Acier inoxydable

INOX PLUS

Accessoires en option

KWC EXOS.

Distributeur de désinfectant pour montage en saillie

Modell-Linie: EXOS | EXOS629X

Accessoires | Distributeur de désinfectant



Colonne Premium

2030062801

GLX2020
