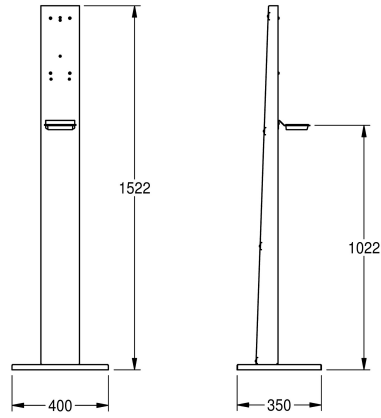


## KWC Standsäule Premium

Modell-Linie: ACCESSOIRES | GLX2020  
Accessories | Zubehör Accessories



### KWC-Nr.

#### 2030062801

Standsäule Premium, für berührungslose KWC-Desinfektionsmittel- und Seifenspender

Standsäule Premium, freistehend, Chromnickelstahl, Oberfläche seidenmatt, Materialstärke 1,5 mm, mit schwarzer Kunststoff-Tropfschale, mit Gewindebohrungen und Befestigungsschrauben für die Montage von berührungslosen KWC-Desinfektionsmittel- und Seifenspendern, inklusive Befestigungsmaterial.

Abmessungen 400 x 1522 x 350 mm (B x H x T)  
Abmessungen Bodenplatte 400 x 22 x 350 mm (B x H x T)

Spender nicht im Lieferumfang enthalten.

### Technische Daten

|                       |                             |
|-----------------------|-----------------------------|
| Material              | Edelstahl                   |
| Materialtyp           | 1.4301 Chromnickelstahl V2A |
| Materialstärke        | 1.5 mm                      |
| Gesamttiefe           | 350 mm                      |
| Gesamthöhe            | 1.522 mm                    |
| Gesamtbreite          | 400 mm                      |
| Oberflächenbehandlung | seidenmatt                  |
| Art der Montage       | keine Montage               |
| teamNumber            | 572459                      |

|                             |
|-----------------------------|
| Edelstahl                   |
| 1.4301 Chromnickelstahl V2A |
| 1.5 mm                      |
| 350 mm                      |
| 1.522 mm                    |
| 400 mm                      |
| seidenmatt                  |
| keine Montage               |
| 572459                      |