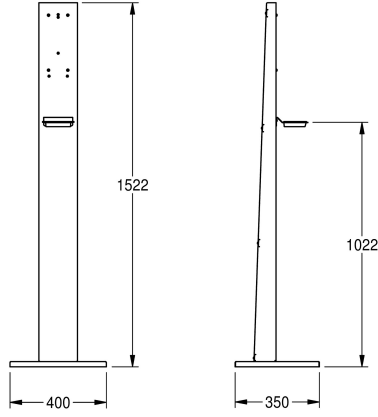


## KWC

### Jalusta desinfiointiaineannostelijalle

Modell-Linie: ACCESSOIRES | GLX2020

Saniteettivarusteet julkisiin tiloihin | Täydentävät osat



#### KWC-No.

**2030062801**

Jalusta desinfiointiaineannostelijalle

Jalusta desinfiointiaine- sekä saippua-annostelijalle ruostumatonta terästä. Materiaalivahvuus 1,5 mm. Muovinen irroitettava tippakaukalo.

Kiinnitysreiät KWC kosketusvapaalle saippua- tai desinfiointiaineannostelijalle.

Mitat 400 x 1522 x 350 mm (L x K x S)  
Tukilevyn mitat 400 x 22 x 350 (L x K x S)

Ei sisällä annostelijaa.

#### Tekniset tiedot

Materiaali
Rst teräslaji
Materiaalin vahvuus
Kokonaissyvyys
Kokonaiskorkeus
Kokonaisleveys
Pinnan viimeistely
Asennustapa
IviCode

Ruostumaton teräs
1.4301
1.5 mm
350 mm
1,522 mm
400 mm
Satiinipintainen
NO-MOUNTING
0