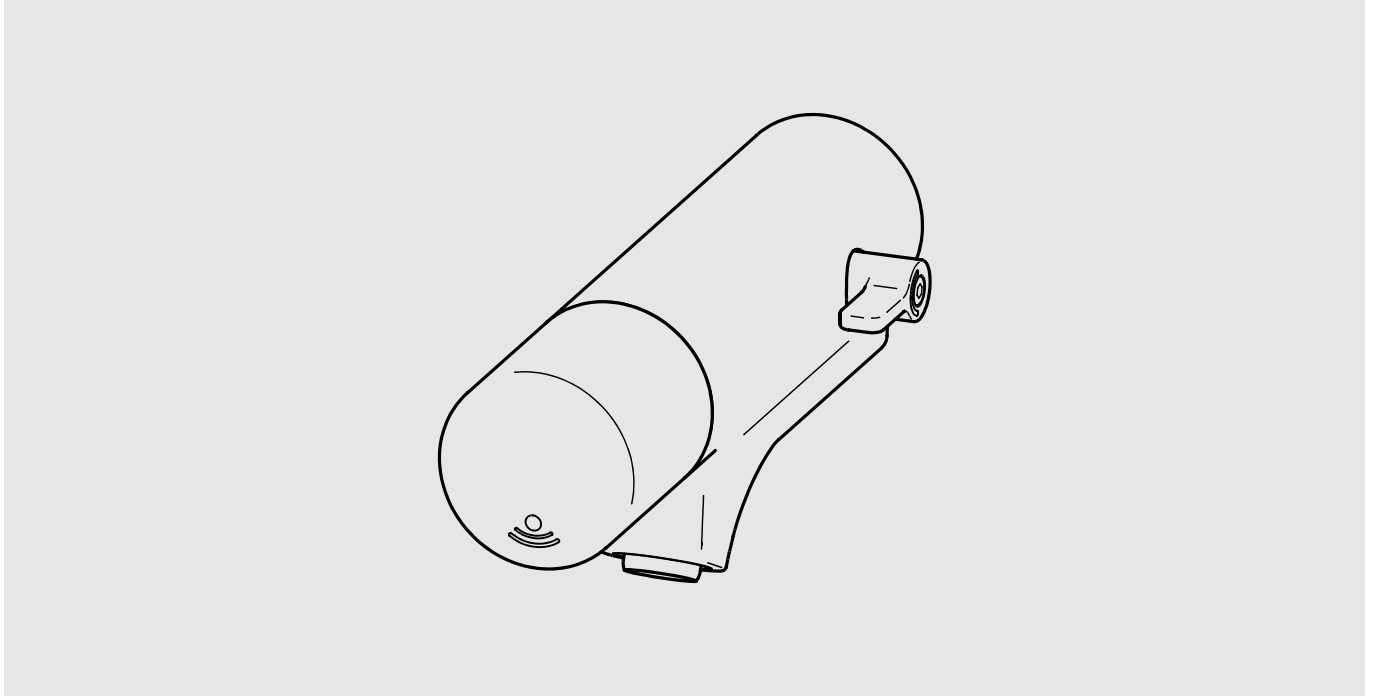
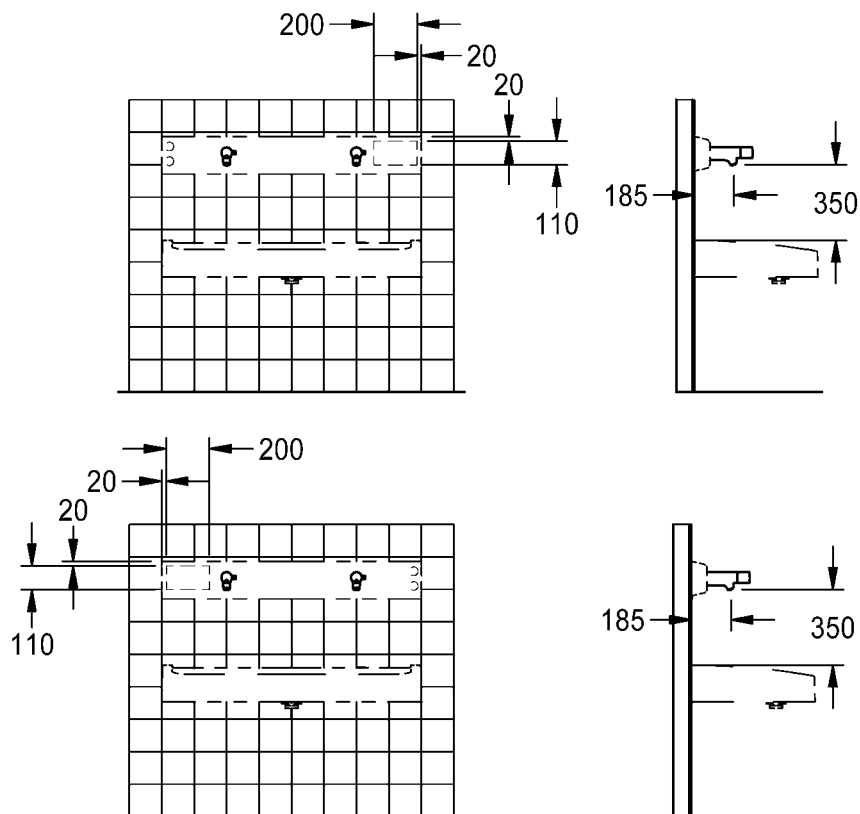
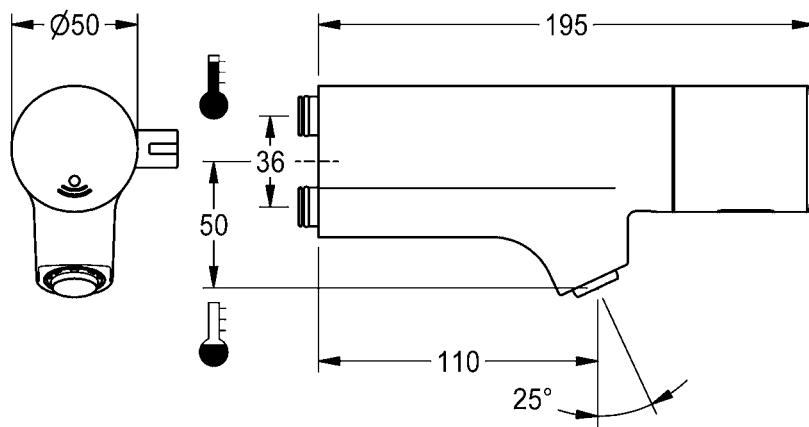
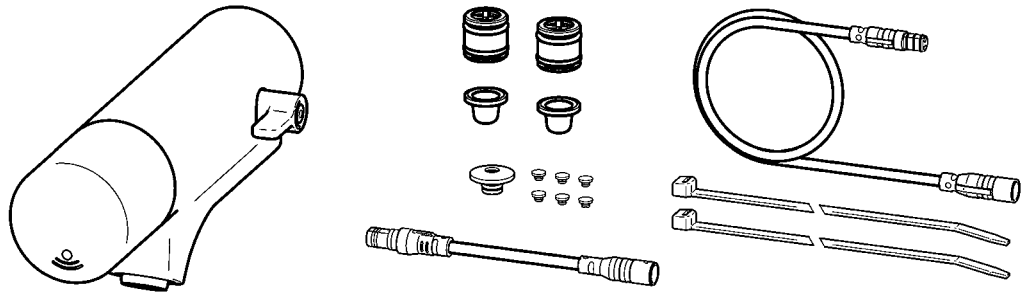


# F5



## F5EM1018 2030063665

DE	Montage- und Betriebsanleitung	Elektronik-Wandbatterie
EN	Installation and operating instructions	Electronic washbasin mixer
FR	Notice de montage et de mise en service	Robinetterie électronique pour
ES	Instrucciones de montaje y servicio	Batería para zonas de lavabo co
IT	Istruzioni per il montaggio e l'uso	Miscelatore elettronico per lav
NL	Montage- en bedrijfsinstructies	elektronische wastafelmengkraan
PL	Instrukcja montażu i obsługi	Elektroniczna bateria umywalkow
SV	Monterings- och driftinstruktion	elektronisk tvättställsenhet
CS	Návod pro montáž a provoz	Elektronická umyvadlová baterie
FI	Asennus- ja käyttöohje	Elektroninen pesuallashana
RU	Инструкция по монтажу и вводу в эксплуатацию	

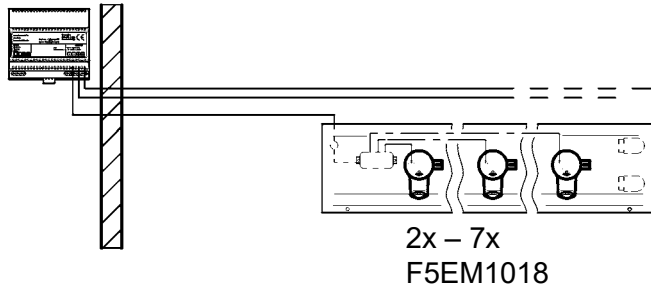


I



1.

1 - 18

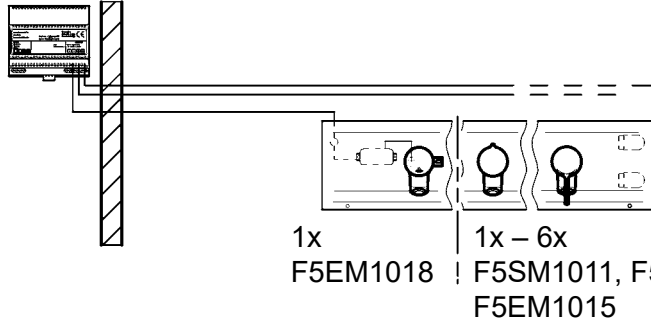


II



1.

19 - 26

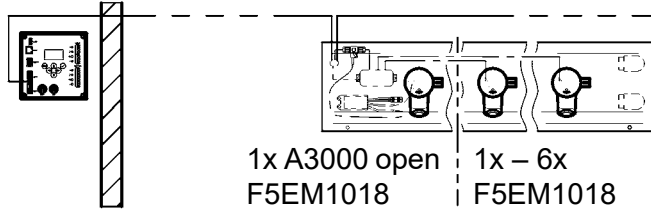


III



2.

1 - 24

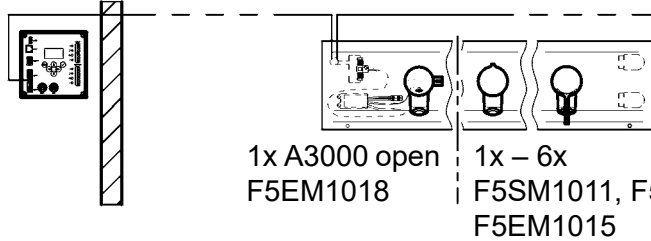


IV



2.

25 - 35

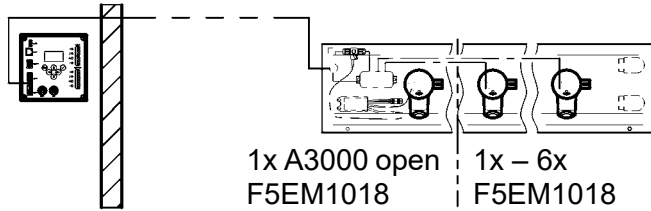


V



3.

1 - 12

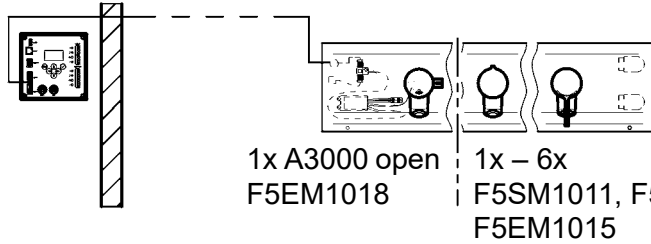


VI



3.

13 - 21



**EN**

## Installation and operating instructions

### Important notes

- ▶ Before installing flush piping system!
- ▶ Set the temperature stop after assembly has been completed.
- ▶ The fitting must be operated only with original mesh filters and return flow inhibitors!
- ▶ The fitting must be checked and maintained at regular intervals depending on the water quality and in accordance with the local conditions, and rules and regulations applicable at the site.

### Technical data

- ▶ Minimum flow pressure 1.0 bar
- ▶ Maximum operating pressure 10 bar
- ▶ Recommended flow pressure 1-5 bar
- ▶ Volume flow at 3 bar flow pressure 5 l/min
- ▶ maximum operating temperature
  - continuous operation 70 °C
  - short-term (<10 min) 80 °C
- ▶ Supply voltage 6,75 / 12 V DC or A3000 open
- ▶ Power consumption 1,5 W
- ▶ Type of protection IP 59K

**DE**

## Montage- und Betriebsanleitung

### Wichtige Hinweise

- ▶ Vor Installation Rohrleitungen spülen!
- ▶ Nach erfolgter Montage den Temperaturanschlag einstellen!
- ▶ Armatur nur mit original Sieben und Rückflussverhinderern betreiben!
- ▶ In Abhängigkeit von der Wasserqualität, den örtlichen Gegebenheiten und den vor Ort geltenden Bestimmungen die Armatur in regelmäßigen Abständen prüfen und warten.

### Technische Daten

- ▶ Mindestfließdruck 1,0 bar
- ▶ Maximaler Betriebsdruck 10 bar
- ▶ Empfohlener Fließdruck 1-5 bar
- ▶ Volumenstrom bei 3 bar Fließdruck 5 l/min
- ▶ maximale Betriebstemperatur
  - Dauerbetrieb 70 °C
  - Kurzzeit (<10 min) 80 °C
- ▶ Anschlussspannung 6,75 / 12 V DC oder A3000 open
- ▶ Leistungsaufnahme 1,5 W
- ▶ Schutzart IP 59K

**PL**

## Instrukcja montażu i obsługi

### Ważne wskazówki

- ▶ Przed instalacją przepłukać rury!
- ▶ Po przeprowadzeniu montażu ustawić ograniczenie temperatury
- ▶ Armatury należy używać wyłącznie z oryginalnymi sitkami i zaworami zwrotnymi!
- ▶ Armaturę należy poddawać regularnej kontroli i konserwacji w zależności od jakości wody, warunków lokalnych i obowiązujących przepisów.

### Dane techniczne

- ▶ Minimalne ciśnienie przepływu 1,0 bar
- ▶ Maksymalne ciśnienie robocze 10 barów
- ▶ Zalecane ciśnienie przepływu 1-5 barów
- ▶ Objętościowe natężenie przepływu przy ciśnieniu 3 barów 5 l/min
- ▶ Maksymalna temperatura eksploatacji
  - Praca stała 70 °C
  - Czas krótki (<10 min) 80 °C
- ▶ Czas przepływu 10 s (z możliwością ustawienia)
- ▶ Pobór mocy 1,5 W
- ▶ Rodzaj ochrony IP 59K

**SV**

## Monterings- och driftinstruktion

### Viktiga informationer

- ▶ Spola igenom rörledningarna före installation!
- ▶ Ställ in temperaturstoppet efter installationen.
- ▶ Använd armaturen endast med originalsilar och originalåterflödesförhindrare!
- ▶ Kontrollera och serva armaturen med intervaller som bestäms av vattenkvaliteten samt de lokala förhållandena och de bestämmelser som gäller där.

### Tekniska data

- ▶ Minsta hydrauliska tryck 1,0 bar
- ▶ Maximalt drifttryck 10 bar
- ▶ Rekommenderat hydrauliskt tryck 1-5 bar
- ▶ Volymström vid 3 bar hydrauliskt tryck 5 l/min
- ▶ Maximal driftstemperatur
  - Kontinuerlig drift 70 °C
  - Kort tid (< 10 min) 80 °C
- ▶ Anslutningsspänning 6,75 / 12 V DC eller A3000 open
- ▶ Effektbehov 1,5 W
- ▶ Skyddsklass IP 59K

**FR**

## Notice de montage et de mise en service

### Remarques importantes

- ▶ Rincer les conduites avant d'installer !
- ▶ Régler la butée de température après le montage.
- ▶ Ne faire fonctionner la robinetterie qu'avec les filtres et clapets de non retour d'origine !
- ▶ En fonction de la qualité de l'eau, ainsi que des conditions et des dispositions locales, il convient de contrôler et d'entretenir la robinetterie à intervalles réguliers.

### Données techniques

- ▶ Pression dynamique minimale 1,0 bar
- ▶ Pression de service maximale 10 bars
- ▶ Pression dynamique recommandée 1-5 bars
- ▶ Débit volumique pour 3 bars de pression dynamique 5 l/min
- ▶ Température de fonctionnement maximale
  - Fonctionnement continu 70 °C
  - Courte période (< 10 min) 80 °C
- ▶ Tension de raccordement 6,75 / 12 V DC ou A3000 open
- ▶ Puissance absorbée 1,5 W
- ▶ Type de protection IP 59K

**CS**

## Návod pro montáž a provoz

### Důležité pokyny

- ▶ Před instalací potrubí propláchněte!
- ▶ Po montáži nastavte teplotní limit.
- ▶ Provozovat armaturu jen s originálními sítky a zařízeními proti zpětnému toku!
- ▶ V závislosti na kvalitě vody, místních podmínkách a předpisech platných v místě instalace je nutné provádět v pravidelných intervalech kontrolu a údržbu armatury.

### Technické údaje

- ▶ Minimální průtočný tlak 1,0 bar
- ▶ Maximální provozní tlak 10 bar
- ▶ Doporučený průtočný tlak 1-5 bar
- ▶ Průtok při průtočném tlaku 3 bar 5 l/min
- ▶ Maximální provozní teplota
  - Doba provozu 70 °C
  - Krátký čas (< 10 min.) 80 °C
- ▶ Přípojný napětí 6,75 / 12 V DC nebo A3000 open
- ▶ Příkon 1,5 W
- ▶ Krytí IP 59K

**ES**

## Instrucciones de montaje y servicio

### Indicaciones importantes

- ▶ ¡Enjuagar las tuberías antes de instalar!
- ▶ Tras finalizar el montaje, ajustar el tope de temperatura.
- ▶ ¡La grifería debe hacerse funcionar únicamente con los tamices y las válvulas antiretorno originales!
- ▶ En función de la calidad del agua, las condiciones locales y la legislación vigente, realizar las inspecciones y el mantenimiento de la grifería a intervalos regulares.

### Datos técnicos

- ▶ Presión mínima de flujo 1,0 bar
- ▶ Presión máxima de servicio 10 bares
- ▶ Presión de flujo recomendada 1-5 bares
- ▶ Flujo volumétrico con 3 bares de presión de flujo 5 l/min
- ▶ Temperatura de servicio máxima
  - Funcionamiento continuo 70 °C
  - Tiempo breve (< 10 min) 80 °C
- ▶ Tensión de conexión 6,75 / 12 V DC o A3000 open
- ▶ Consumo de potencia 1,5 W
- ▶ Modo de protección IP 59K

**FI**

## Asennus- ja käyttöohje

### Tärkeitä ohjeita

- ▶ Huuhtelee putkijohdot ennen asennusta!
- ▶ Kun asennus on tehty, säädä lämpötilarajoin.
- ▶ Käytä varusteet vain alkuperäisten sihtien ja takaisinvirtauksen eston kanssa!
- ▶ Hana tulee tarkistaa ja huoltaa säännöllisin väliajoin veden laadusta, paikallisista oloista ja paikalla voimassa olevista määräyksistä riippuen.

### Tekniset tiedot

- ▶ Vähimmäisvirtauspaine 1,0 bar
- ▶ Suurin käyttöpaine 10 bar
- ▶ Suositeltava virtauspaine 1-5 bar
- ▶ Tilavuusvirta 3 barin virtauspaineella 5 l/min
- ▶ Maksimaalinen käyttölämpötila
  - Jatkuva käyttö 70 °C
  - Lyhyt aika (<10 min) 80 °C
- ▶ Verkkojännite 6,75 / 12 V DC tai A3000 open
- ▶ Tehonkulutus 1,5 W
- ▶ Suojaustapa IP 59K

**IT**

## Istruzioni per il montaggio e l'uso

### Avvertenze importanti

- ▶ Sциaquare le tubazioni prima di installare!
- ▶ A montaggio avvenuto impostare il blocco temperatura.
- ▶ Utilizzare la rubinetteria esclusivamente con i filtri e le valvole antiriflusso originali!
- ▶ Controllare e sottoporre a manutenzione l'apparecchio ad intervalli regolari, in funzione della qualità dell'acqua, delle caratteristiche locali e delle vigenti disposizioni locali.

### Specifiche tecniche

- ▶ Pressione idraulica min. 1,0 bar
- ▶ Pressione di esercizio max. 10 bar
- ▶ Pressione idraulica consigliata 1-5 bar
- ▶ Portata volumetrica a 3 bar di pressione idraulica 5 l/min
- ▶ Temperatura massima di esercizio
  - Funzionamento continuo 70 °C
  - Brevemente (<10 min) 80 °C
- ▶ Tensione di allacciamento 6,75 / 12 V DC o A3000 open
- ▶ Potenza assorbita 1,5 W
- ▶ Tipo di protezione IP 59K

**RU**

## Инструкция по монтажу и вводу в эксплуатацию

### Важные указания

- ▶ Перед инсталляцией промыть трубки!
- ▶ После произведенного монтажа настроить температурный упор.
- ▶ Эксплуатировать арматуру только с оригинальными фильтрами и клапанами обратного течения!
- ▶ Арматуру необходимо регулярно чистить и обслуживать в зависимости от качества воды, местных условий и действующих в месте эксплуатации предписаний.

### Технические характеристики

- ▶ Минимальный гидравлический напор 1,0 бар
- ▶ Максимальное рабочее давление 10 бар
- ▶ Рекомендуемый гидравлический напор 1-5 бар
- ▶ Объёмный расход при гидравлическом напоре 3 бар 5 л/мин
- ▶ Максимальная рабочая температура
  - Непрерывный режим работы 70 °C
  - Короткое время (<10 мин) 80 °C
- ▶ Напряжение питающей сети 6,75 / 12 В постоянного тока или A3000 open
- ▶ Потребляемая мощность 1,5 Вт
- ▶ Вид защиты IP 59K



**Belangrijke aanwijzingen**

- ▶ Voor installatie buisleidingen spoelen!
- ▶ Na de montage de temperatuurbegrenzing instellen.
- ▶ Armatuur alleen met originele zeven en terugstroomkleppen gebruiken!
- ▶ Afhankelijk van de waterkwaliteit, de plaatselijke omstandigheden en de plaatselijke voorschriften de armatuur regelmatig controleren en onderhouden.

**Technische gegevens**

- ▶ Minimale dynamische druk 1,0 bar
- ▶ Maximale werkdruk 10 bar
- ▶ Aanbevolen dynamische druk 1-5 bar
- ▶ Volumestroom bij 3 bar dynamische druk 5 l/min
- ▶ Maximale bedrijfstemperatuur
  - Continubedrijf 70 °C
  - Kortstondig (<10 min) 80 °C
- ▶ Aansluitspanning 6,75 / 12 V DC of A3000 open
- ▶ Opgenomen vermogen 1,5 W
- ▶ Veiligheidsgraad IP 59K

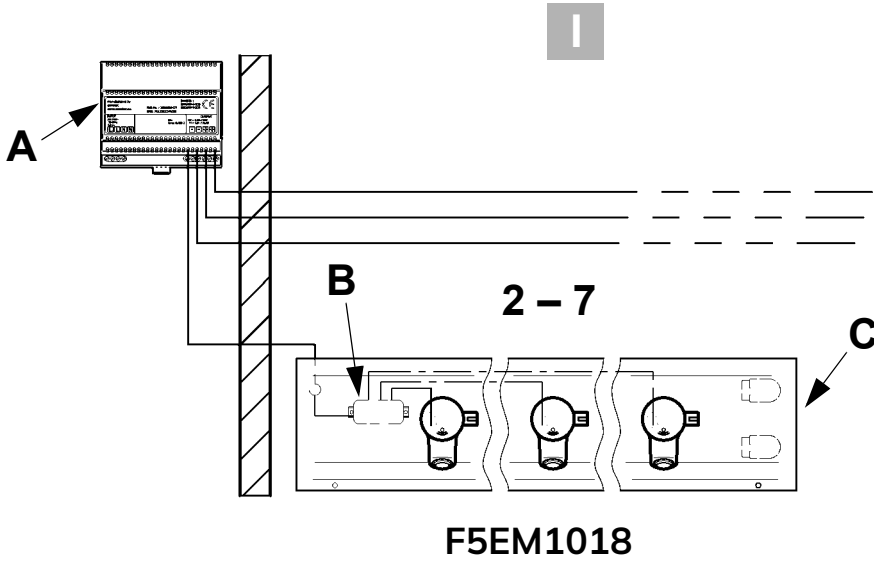
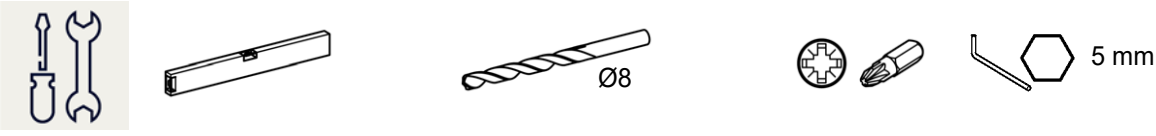


# 1. Montage Netzteil

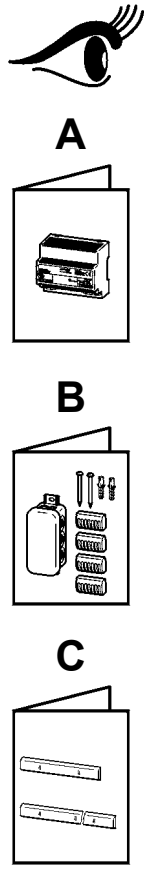
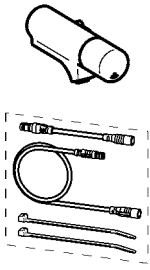
EN Installation  
 FR Montage  
 ES Montaje  
 IT Montaggio

NL Montage  
 PL Montaż  
 SV Montering

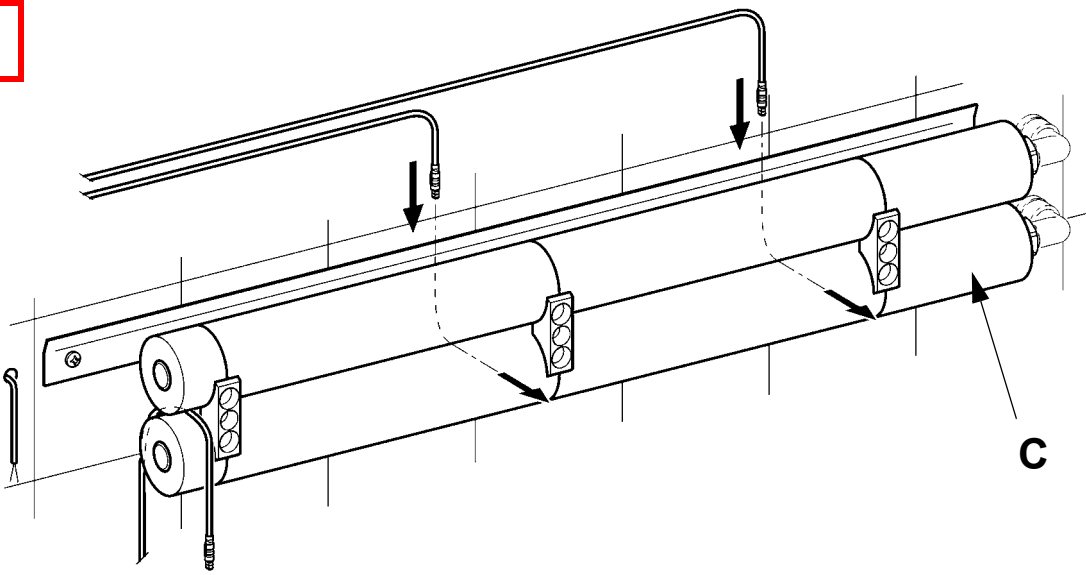
CS Montáž  
 FI Asennus  
 RU Монтаж



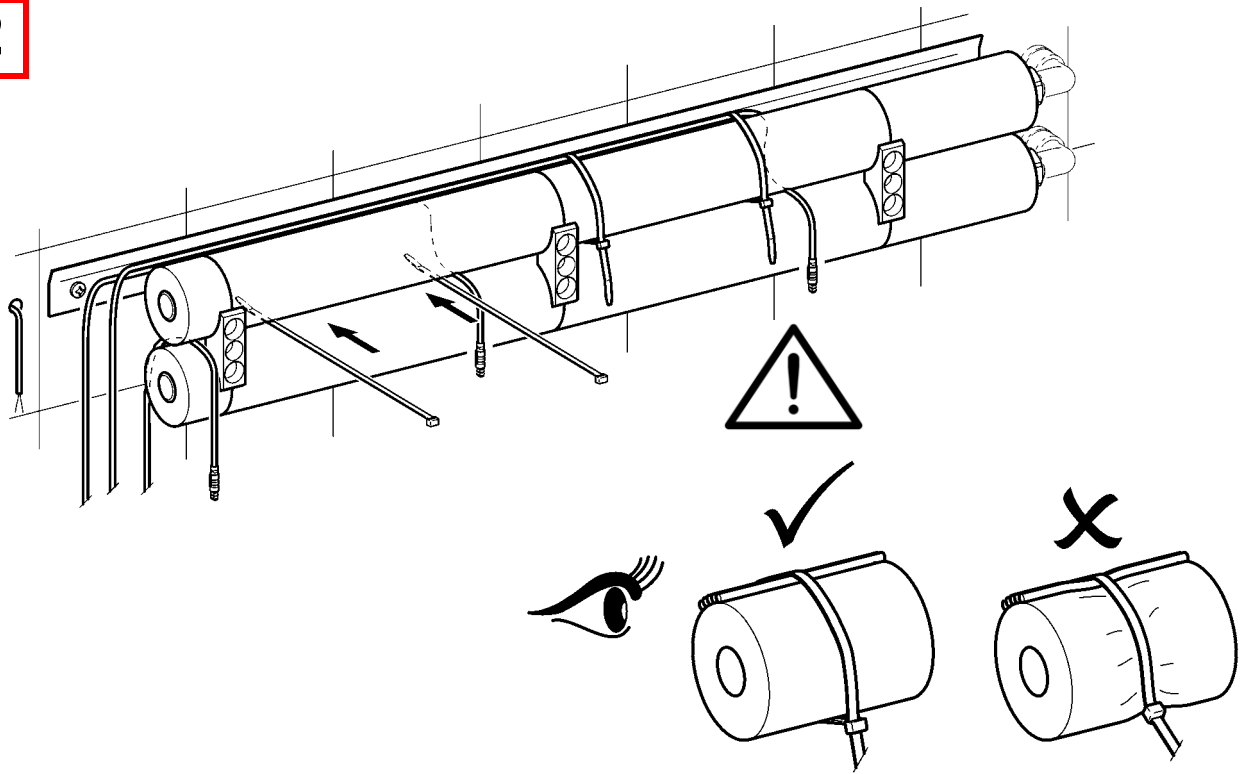
F5EM1018



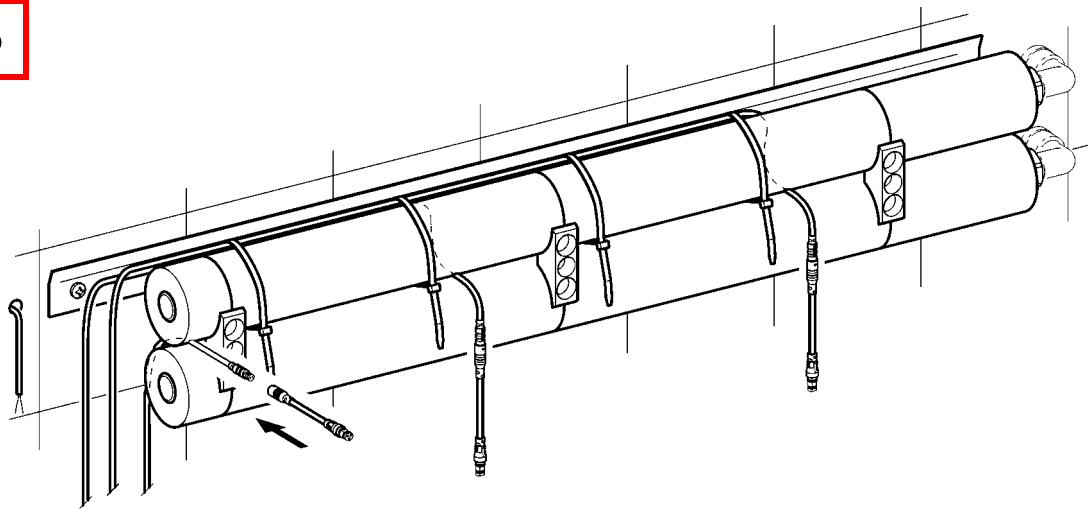
**1**



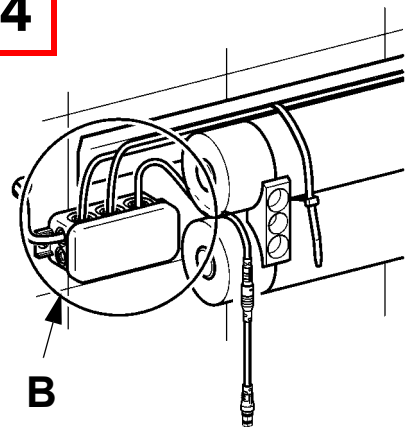
**2**



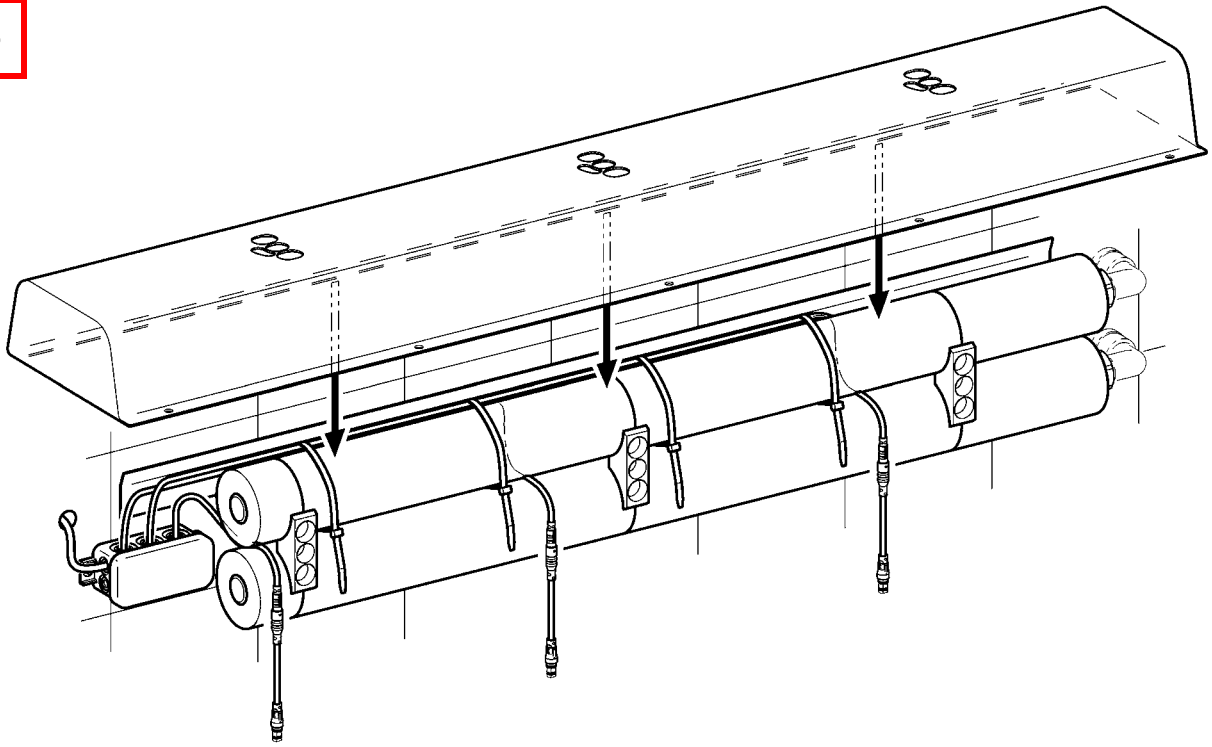
**3**



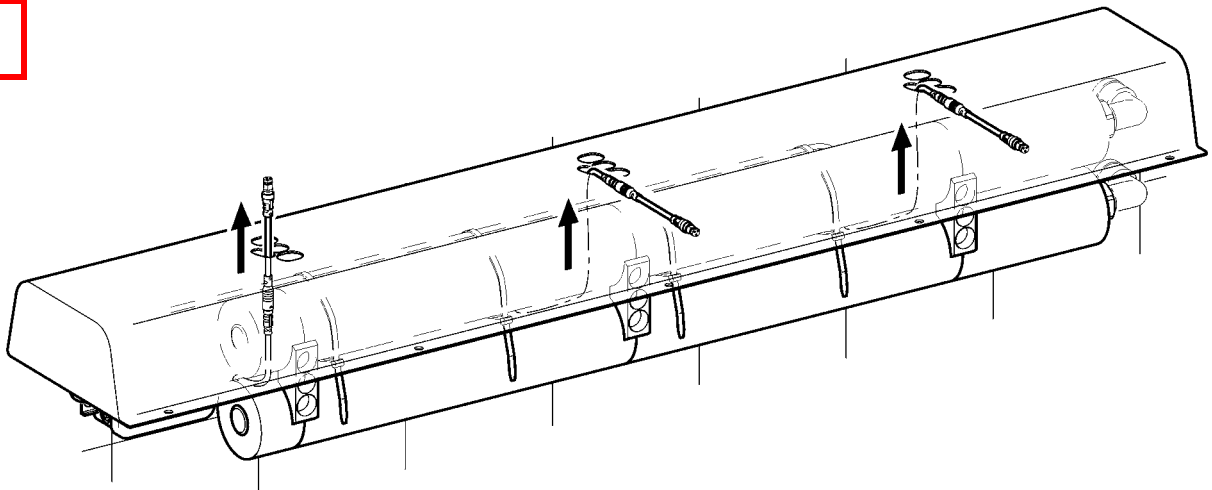
**4**



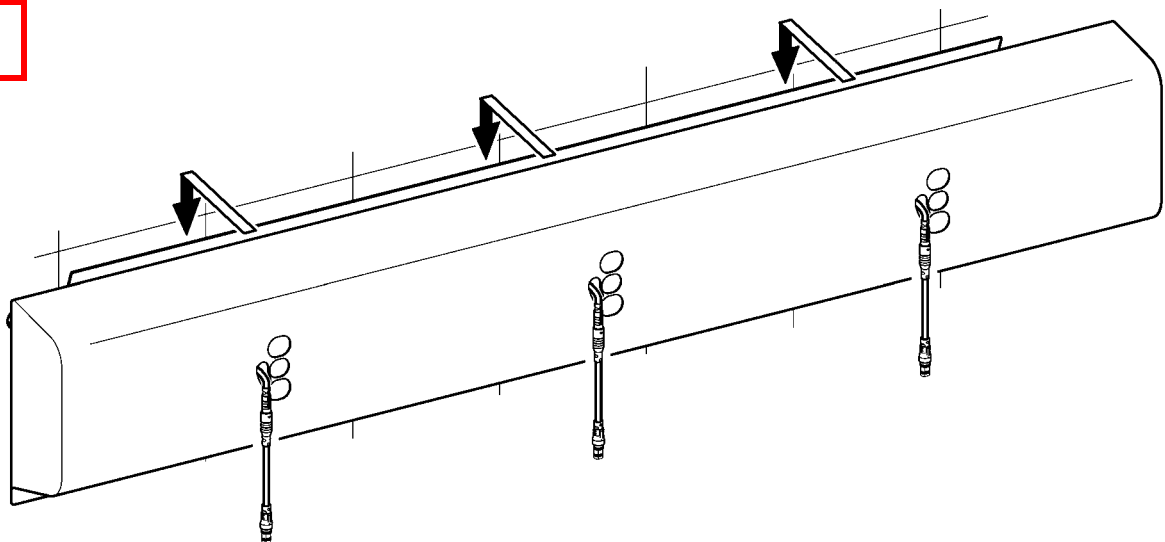
5



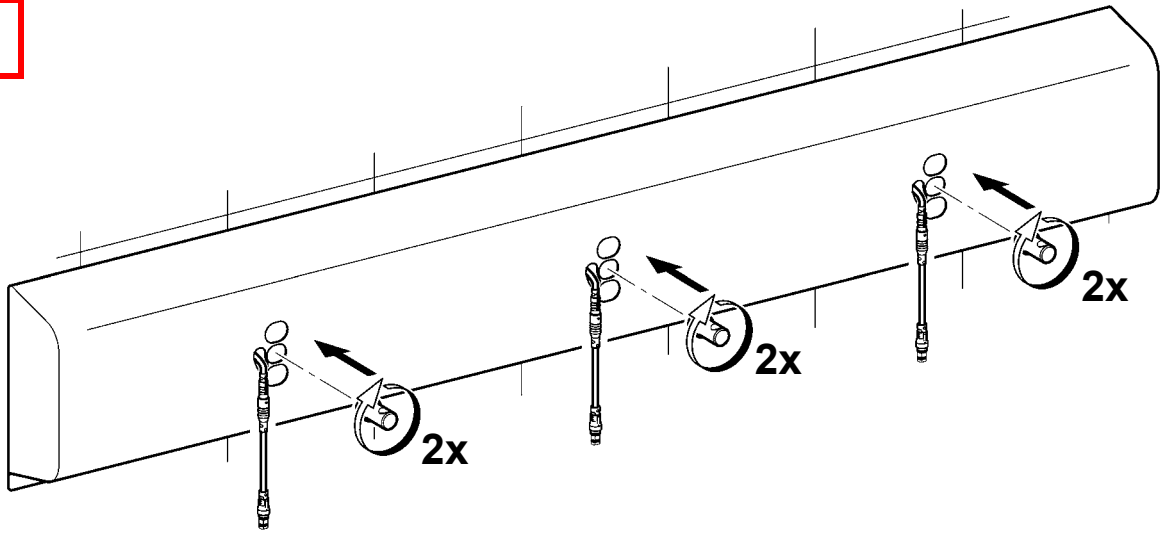
6



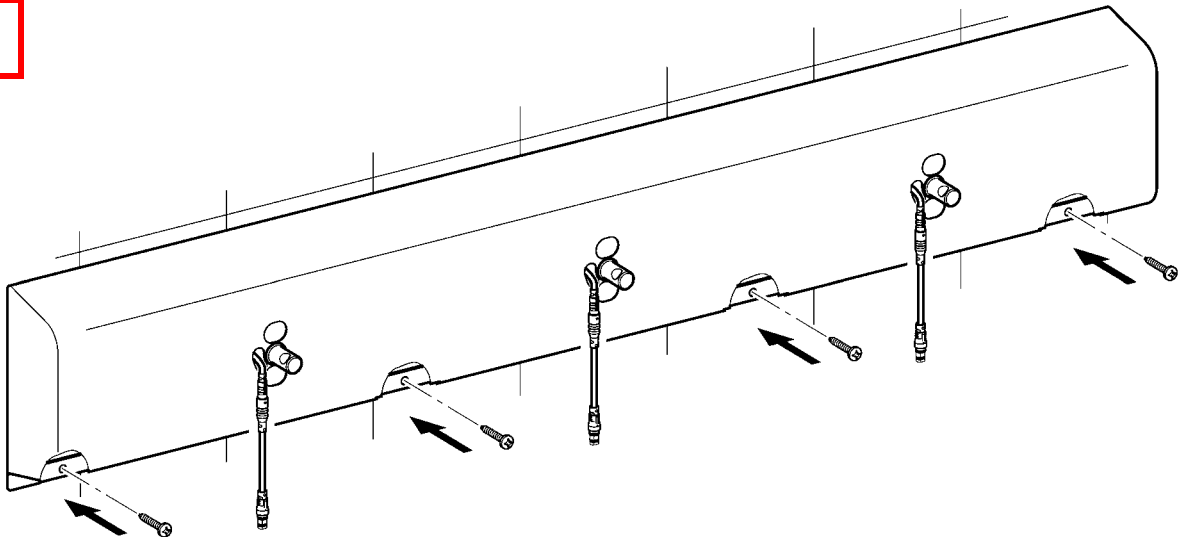
7



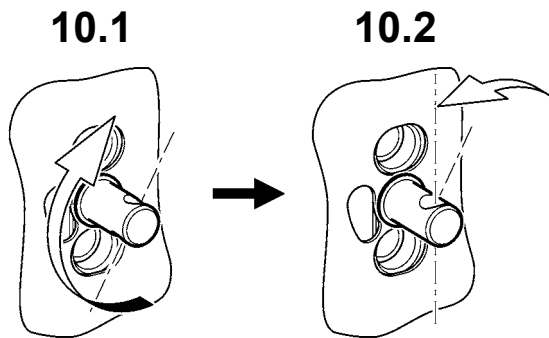
**8**



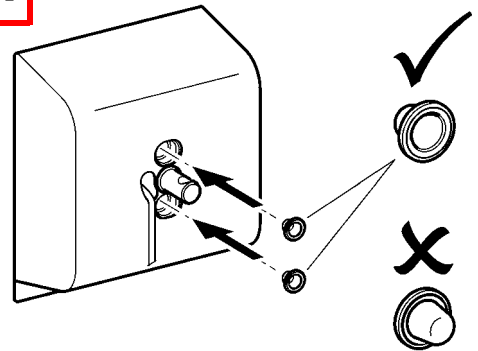
**9**



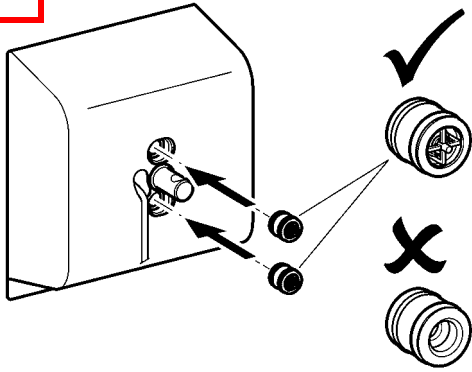
**10**



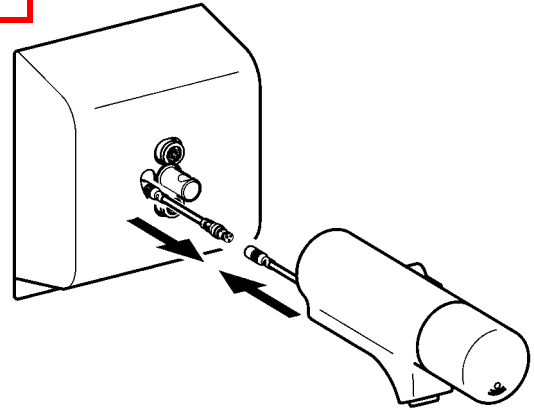
**11**



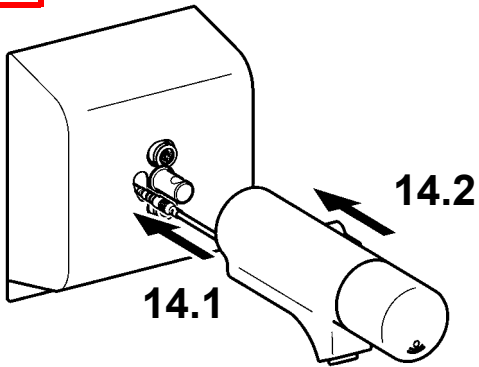
**12**



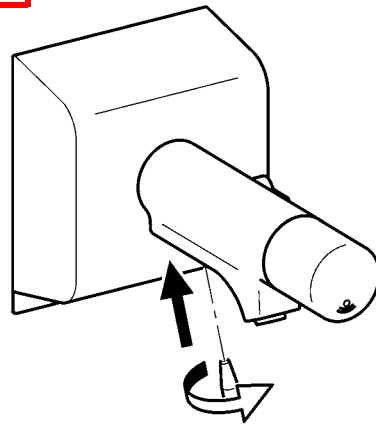
**13**



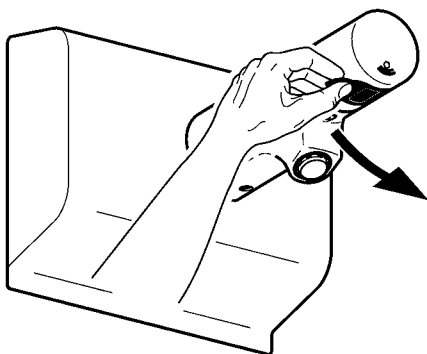
**14**



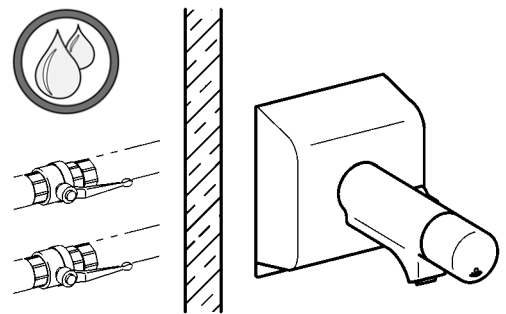
**15**



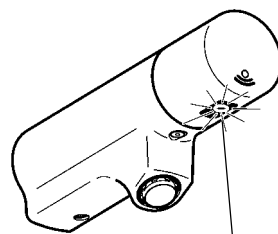
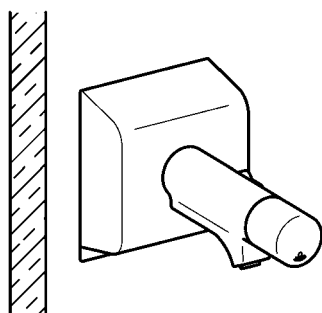
**16**



**17**





**18**

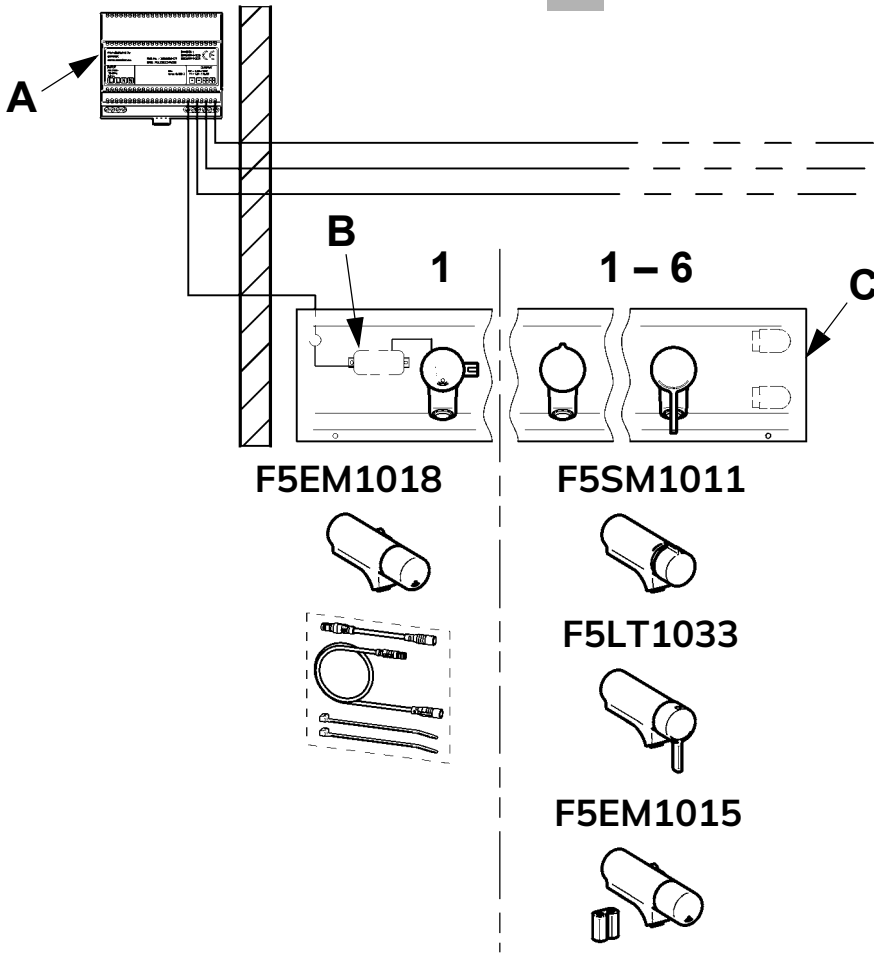


**16.**

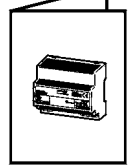
**5**

**K**

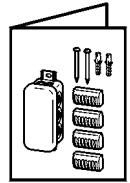
2x    



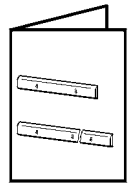
**A**



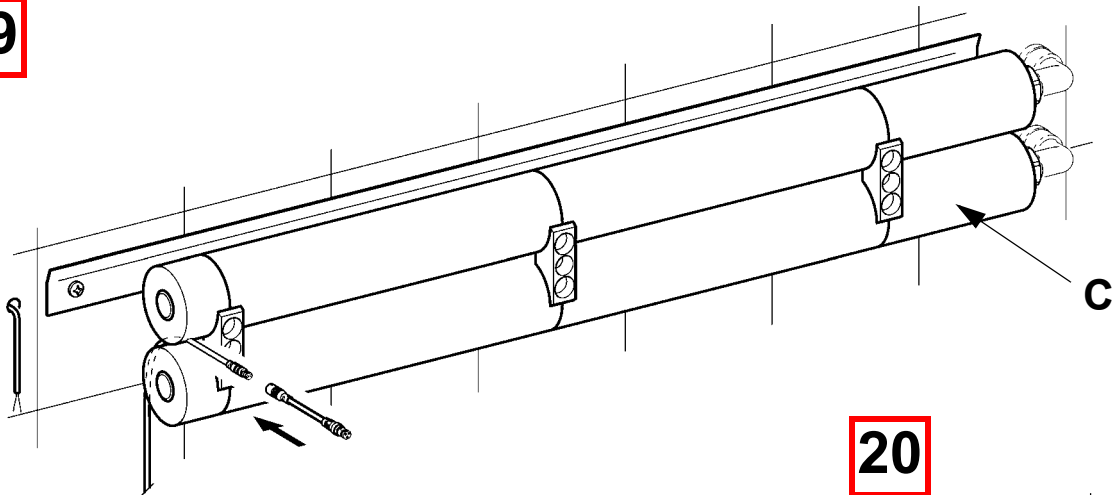
**B**



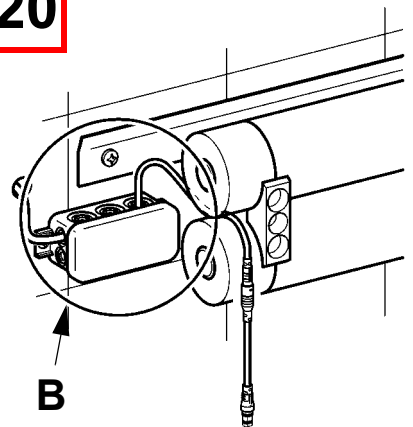
**C**



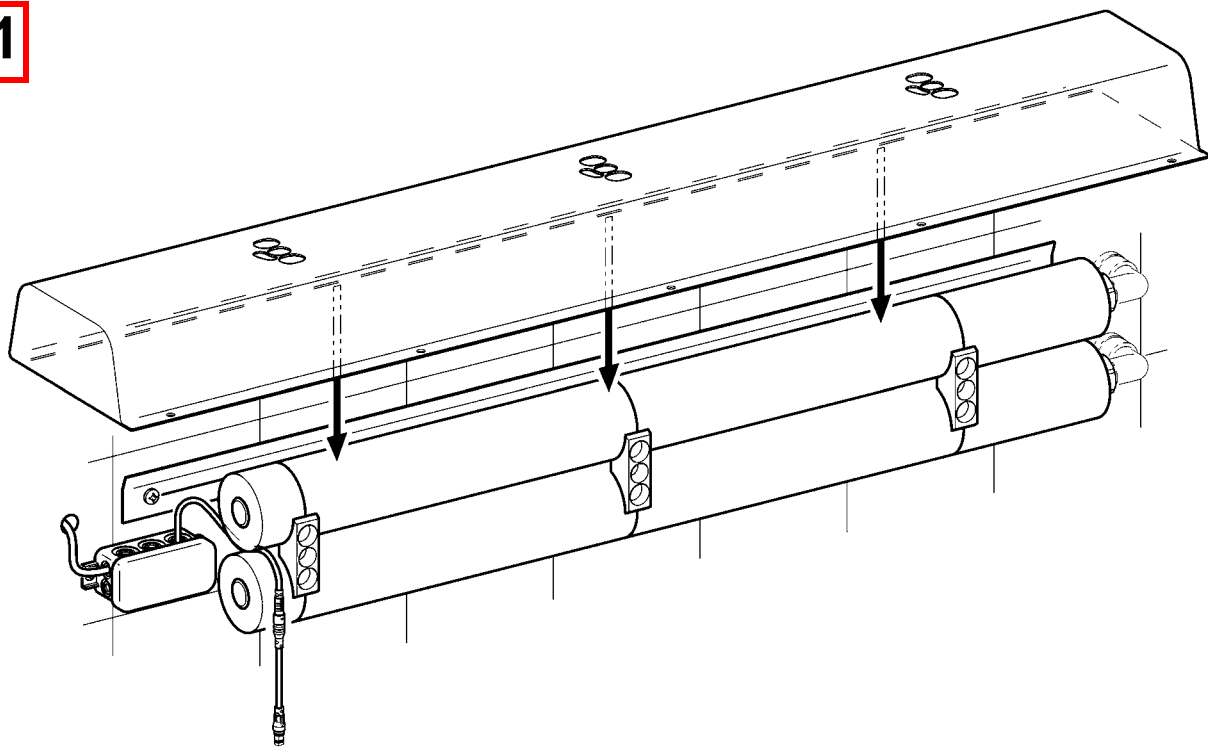
**19**



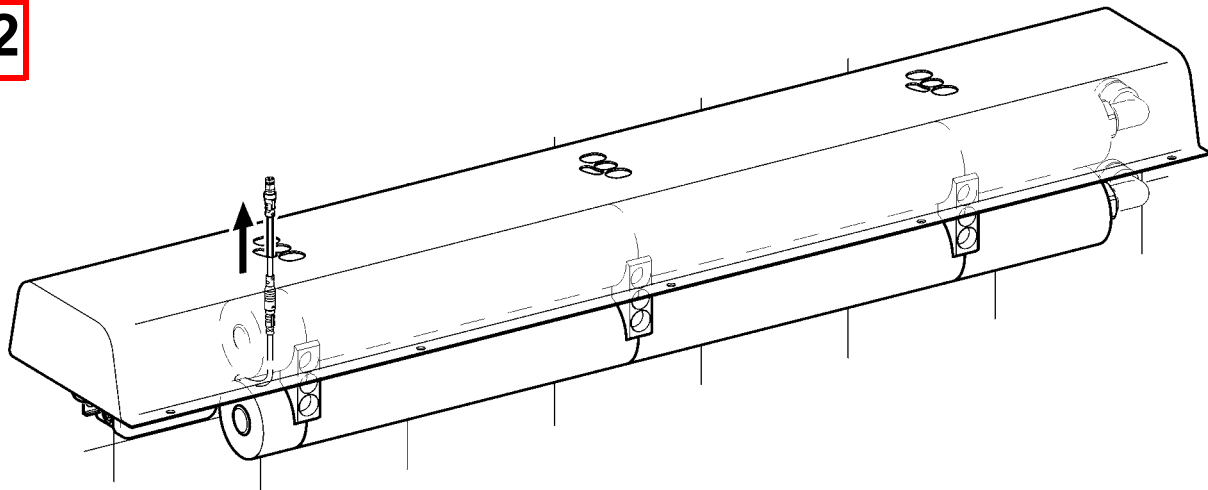
**20**



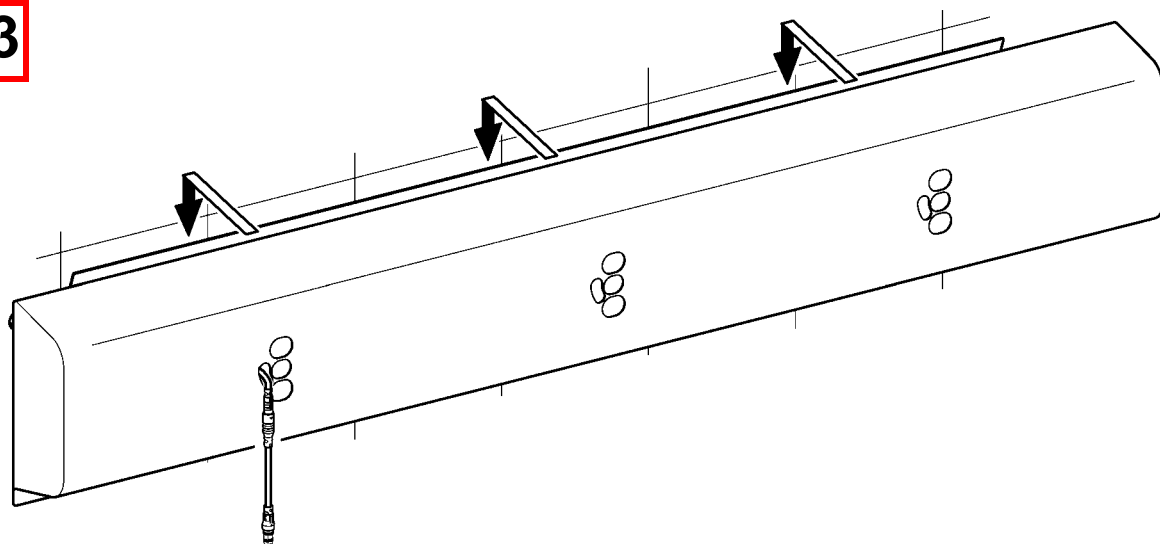
21



22

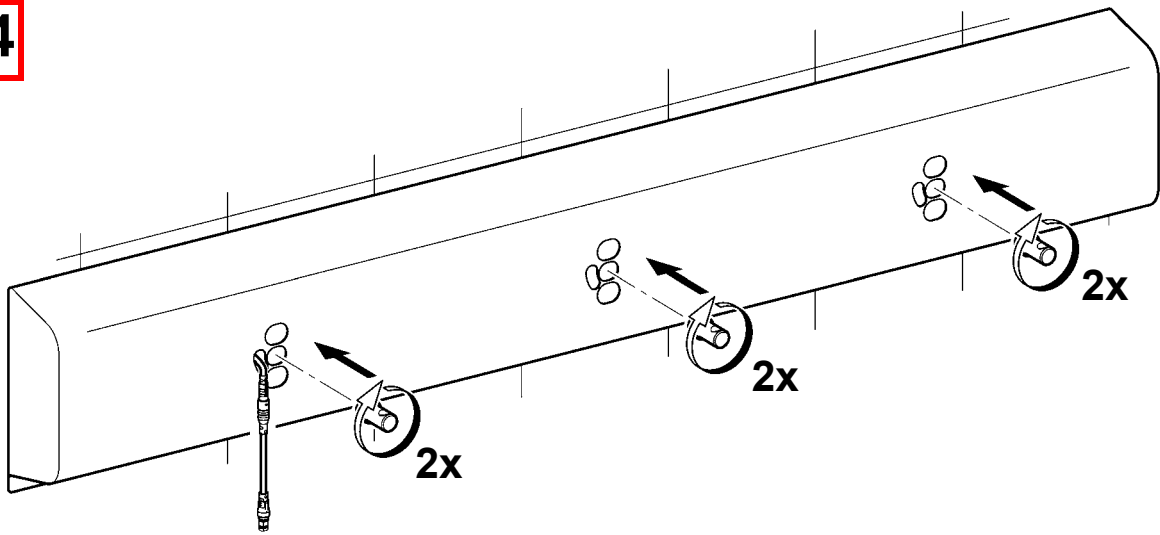


23

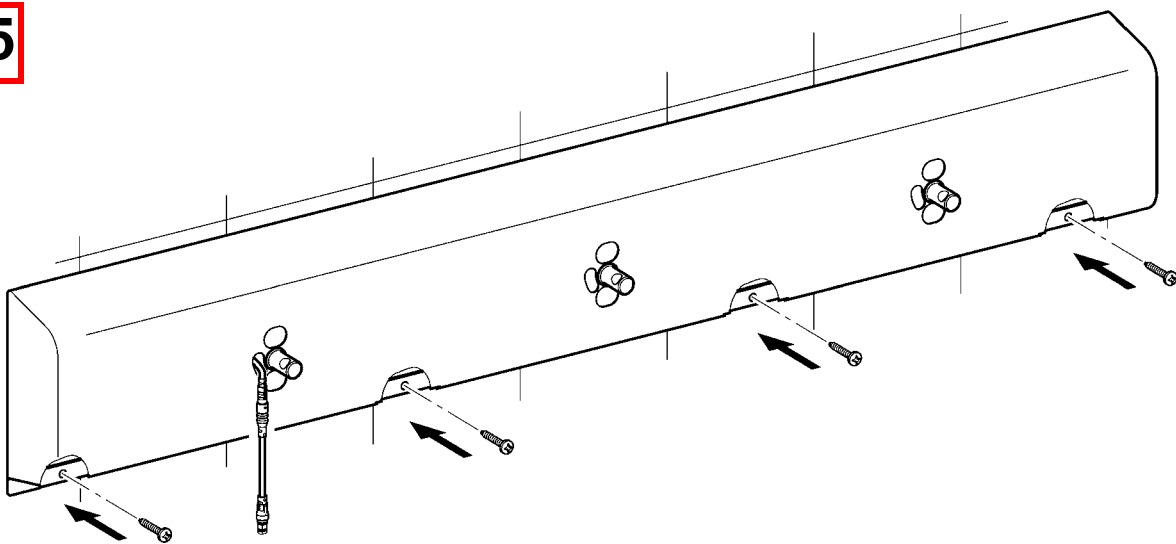




**24**



**25**



**26**



1.

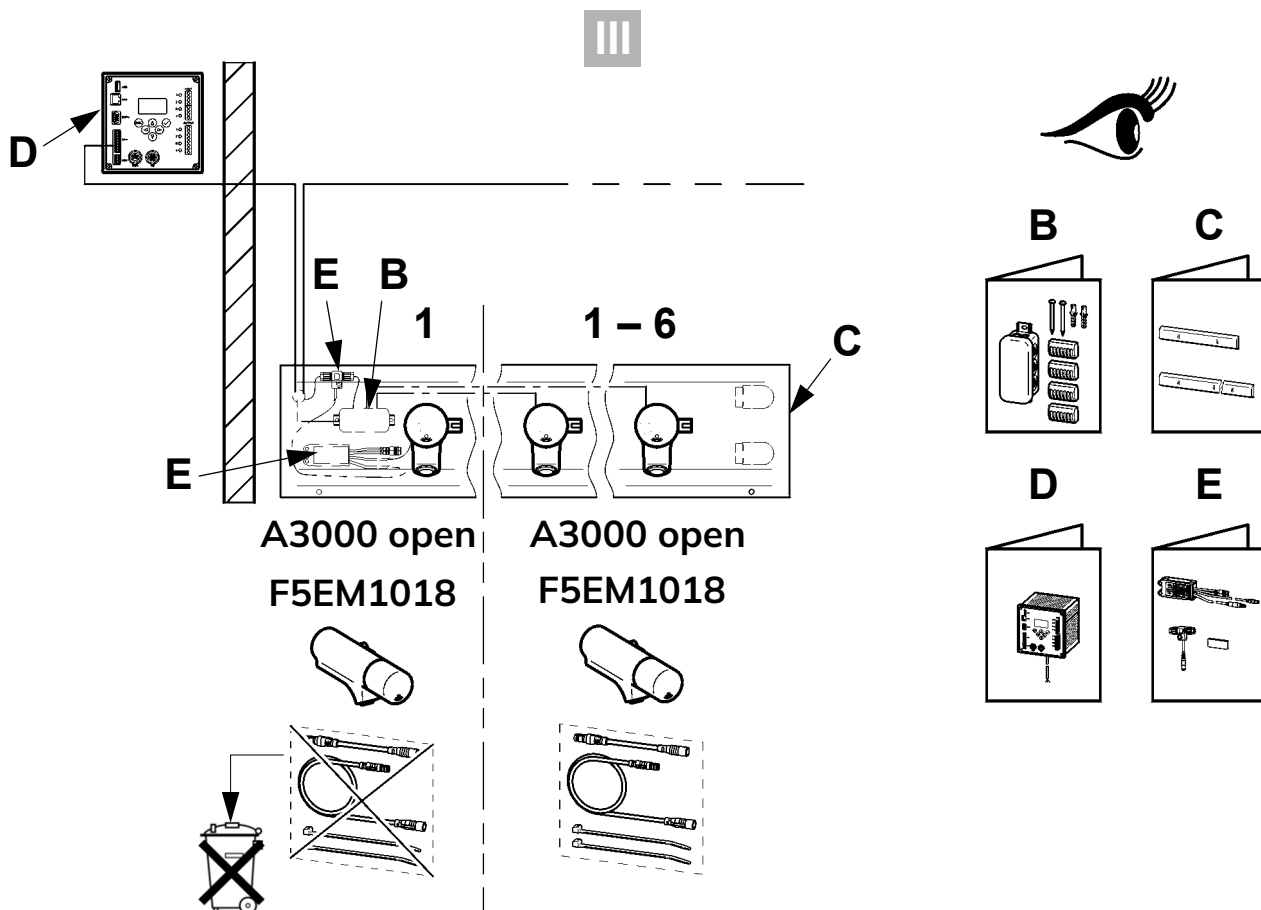
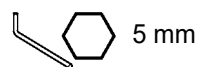
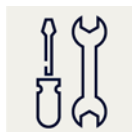
**10** - **18**

## 2. Montage ECC

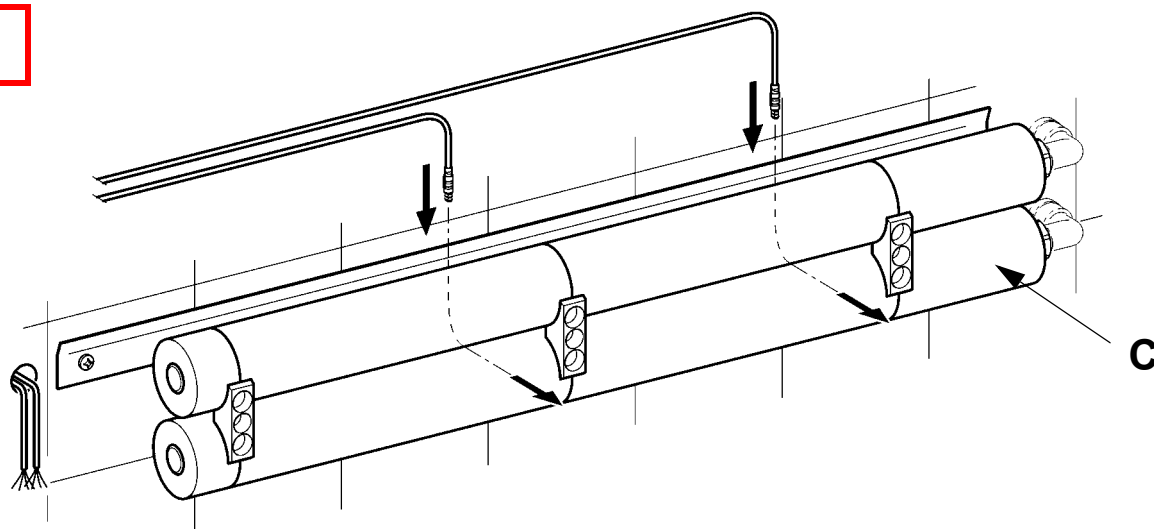
EN Installation  
FR Montage  
ES Montaje  
IT Montaggio

NL Montage  
PL Montaż  
SV Montering

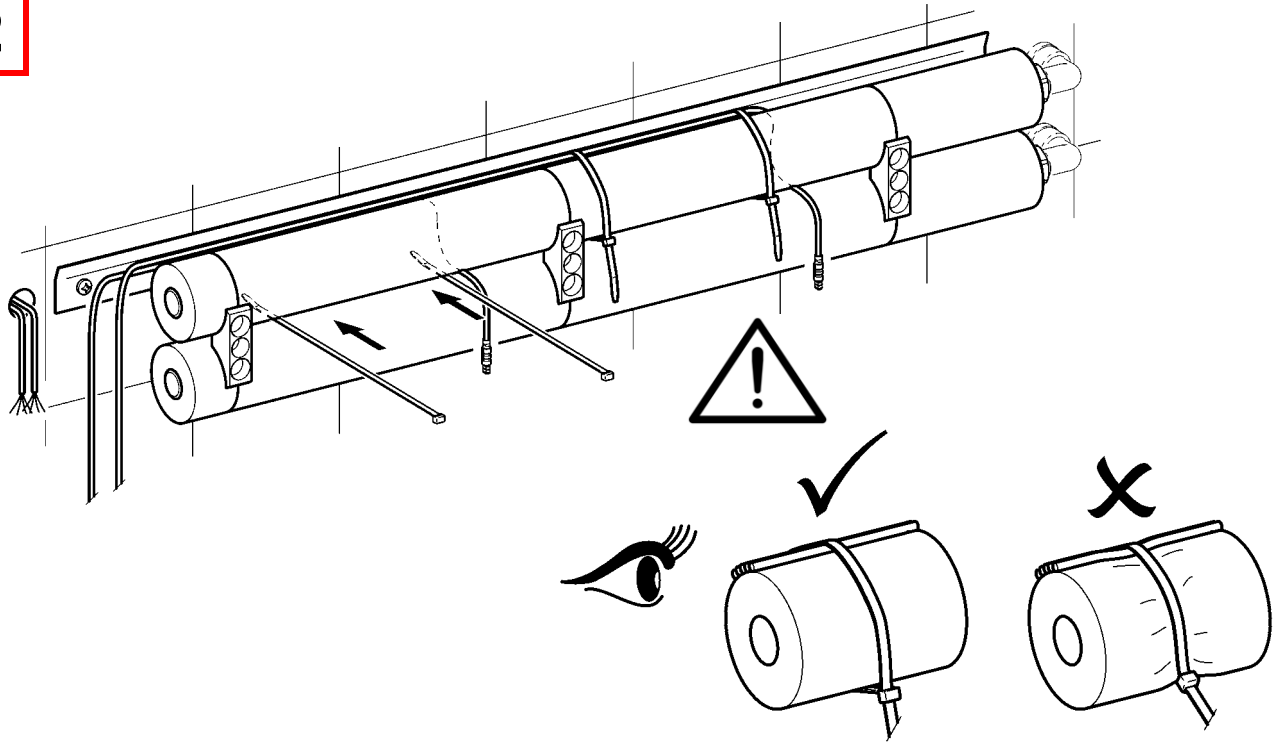
CS Montáž  
FI Asennus  
RU Монтаж



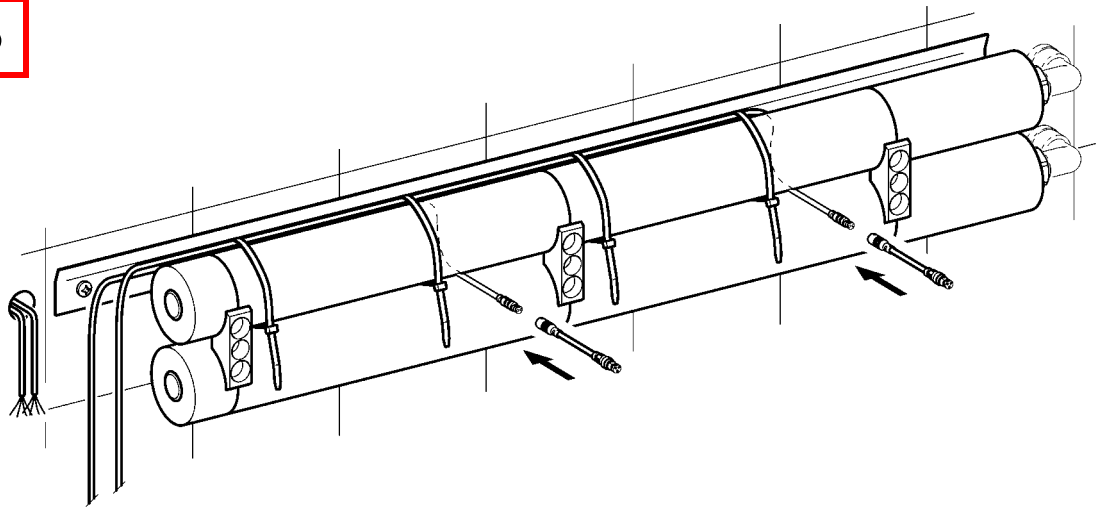
1



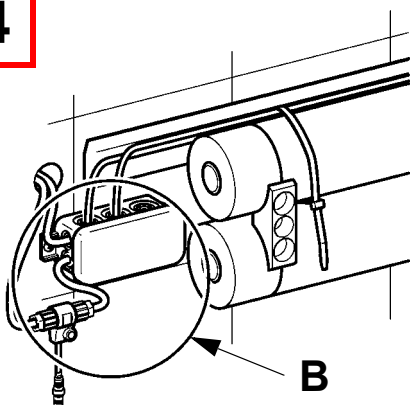
**2**



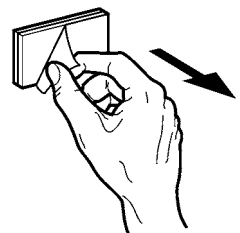
**3**



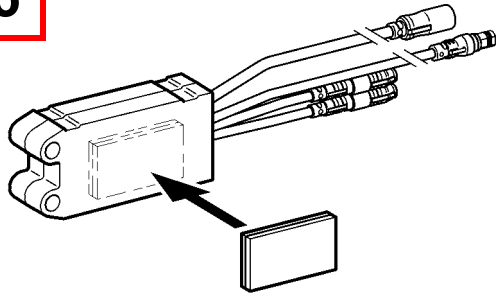
**4**



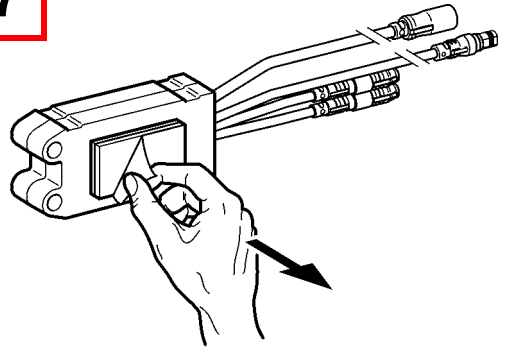
**5**



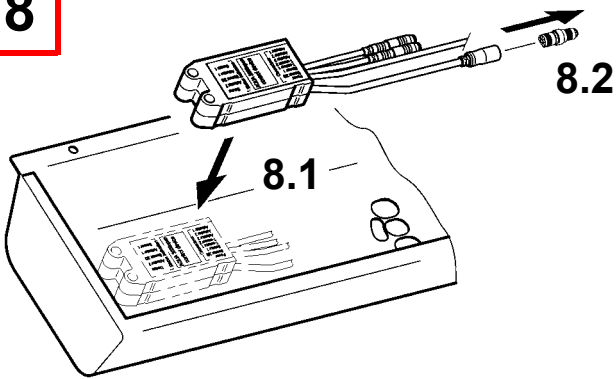
**6**



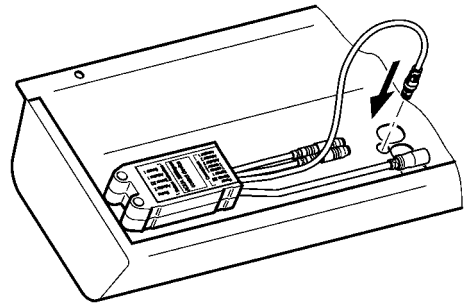
**7**



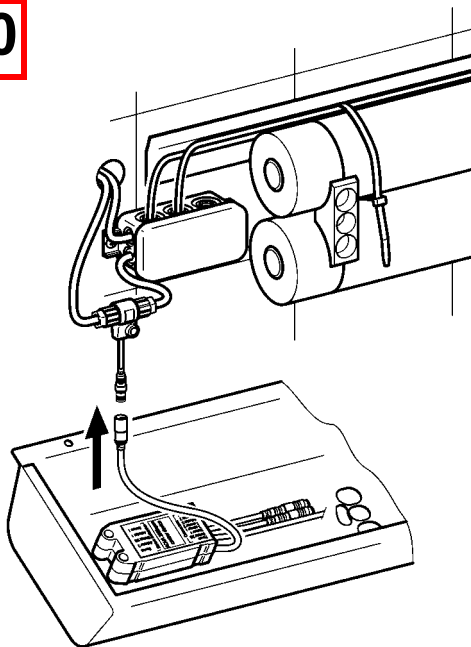
**8**



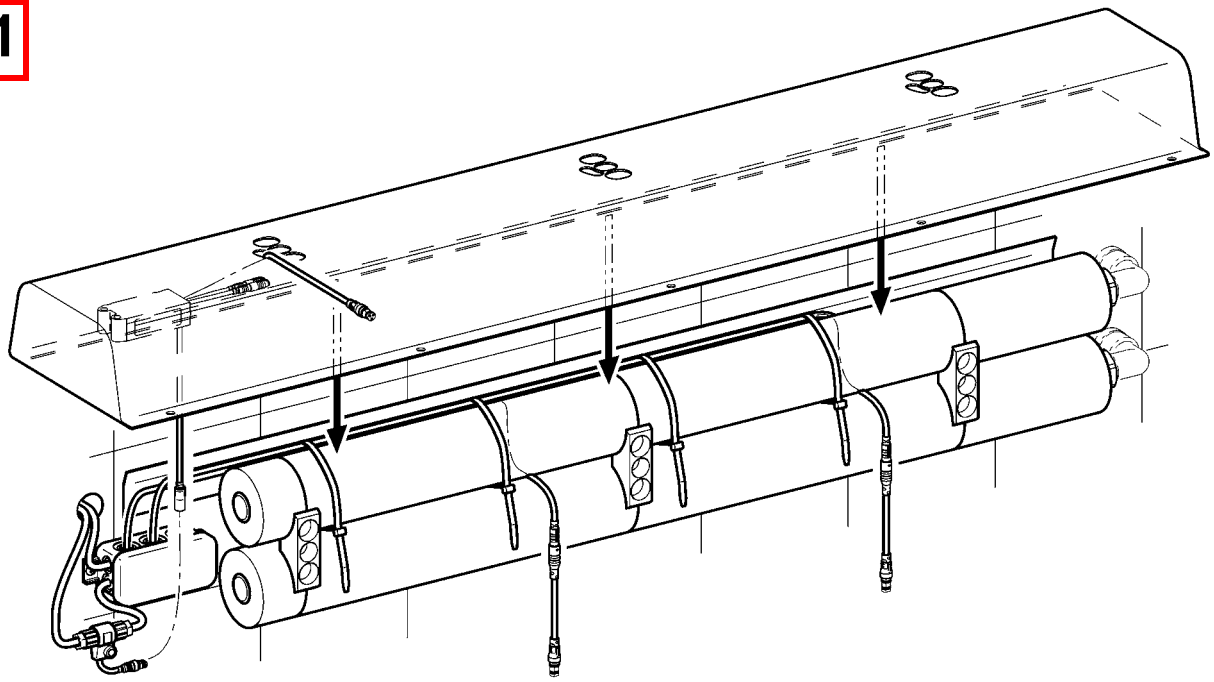
**9**



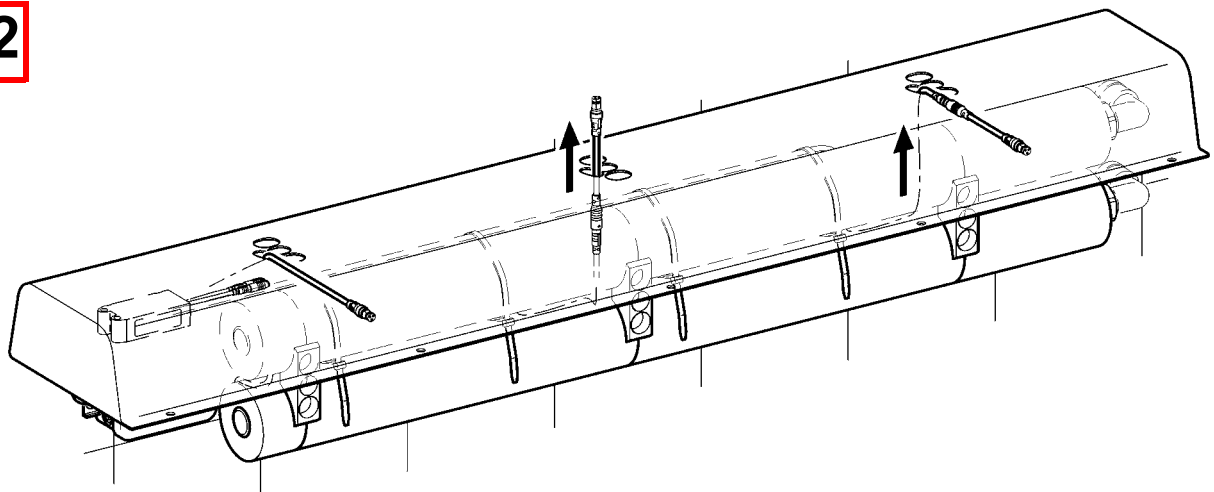
**10**



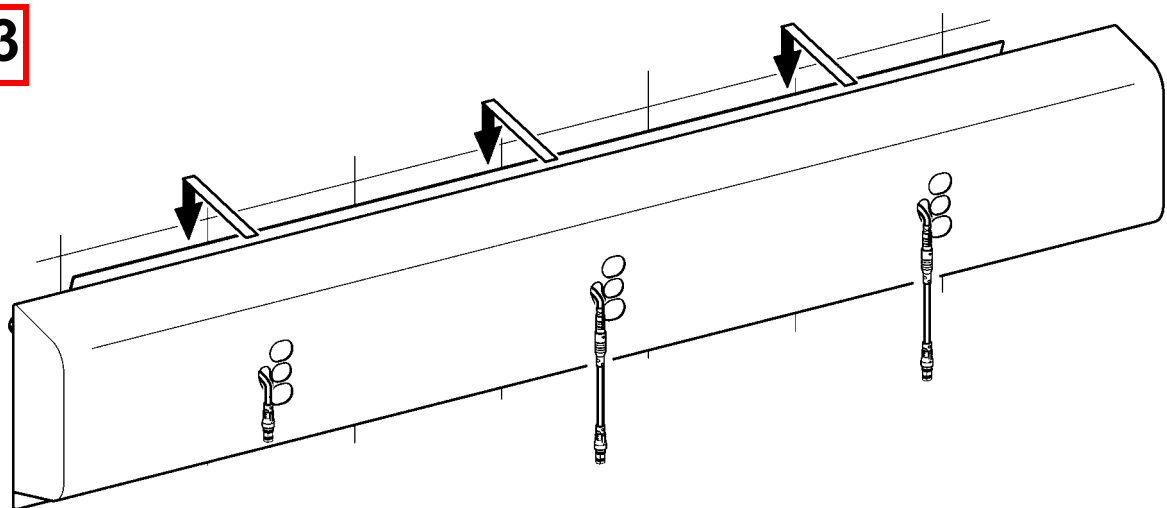
11



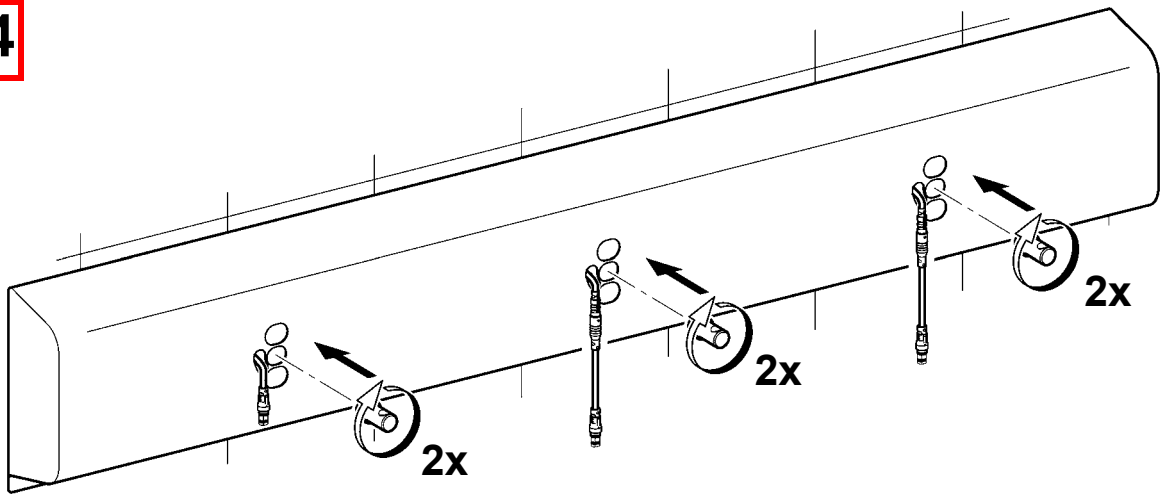
12



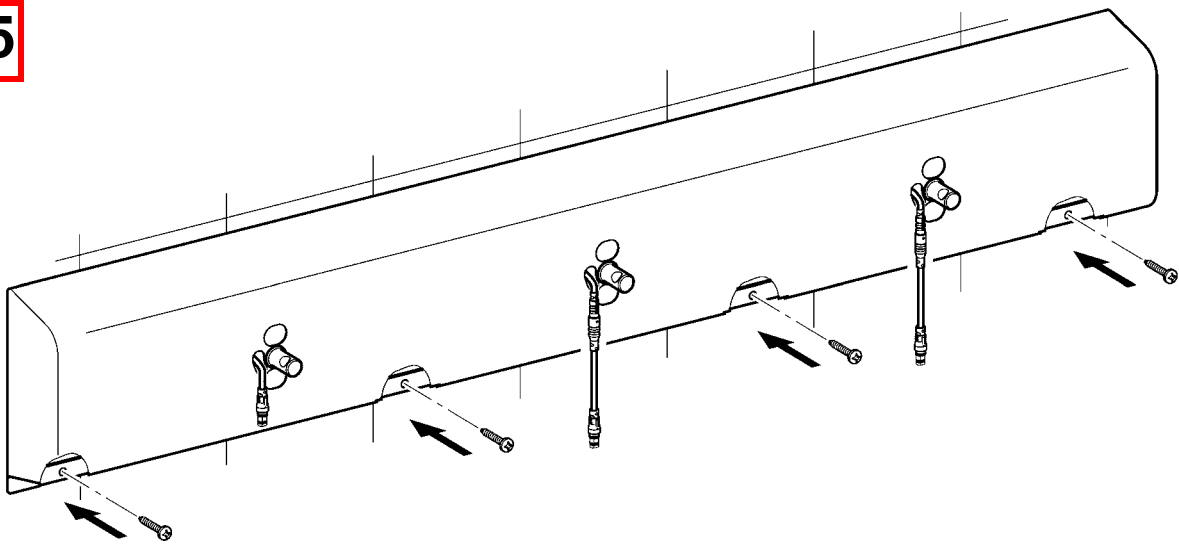
13



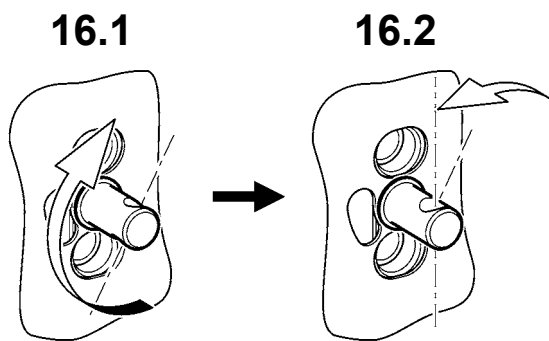
**14**



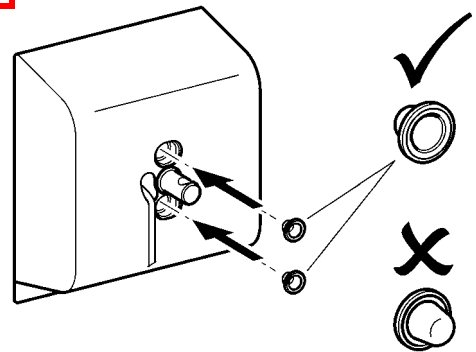
**15**



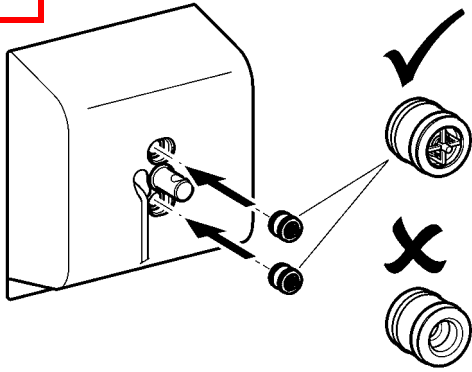
**16**



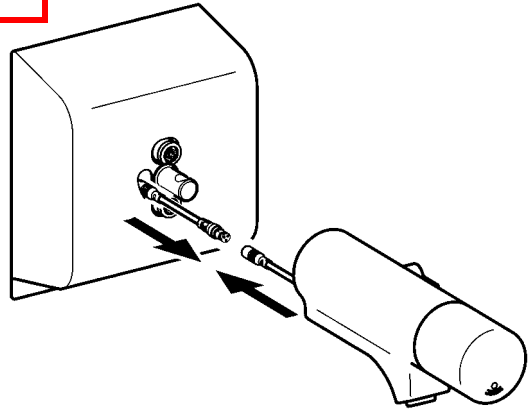
**17**



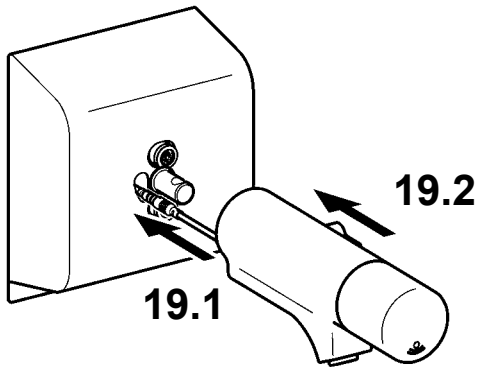
**18**



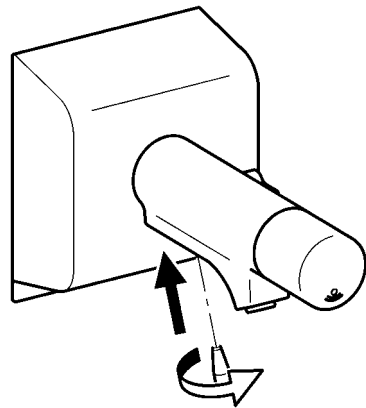
**19**



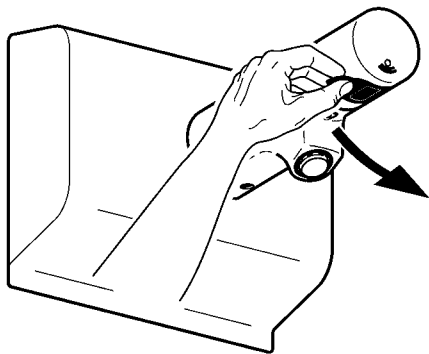
**20**



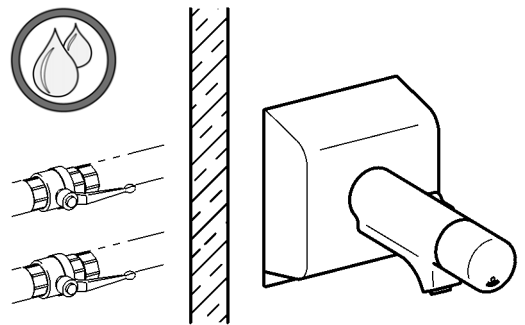
**21**



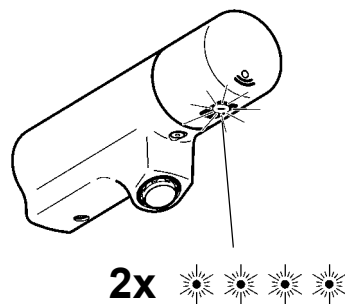
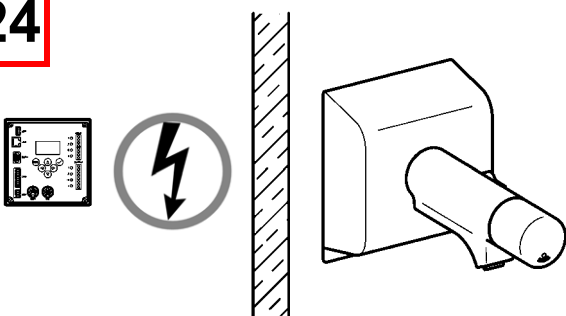
**22**



**23**



**24**



**16.**

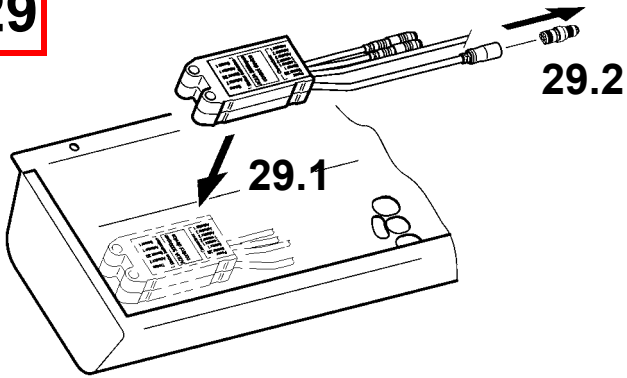
**5**

**K**

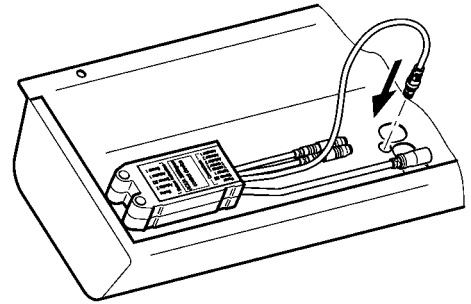




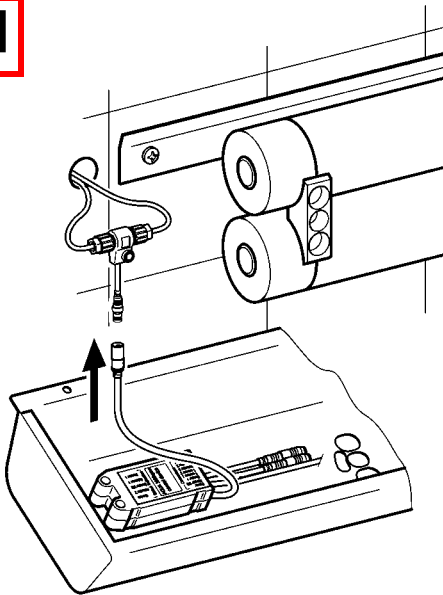
**29**



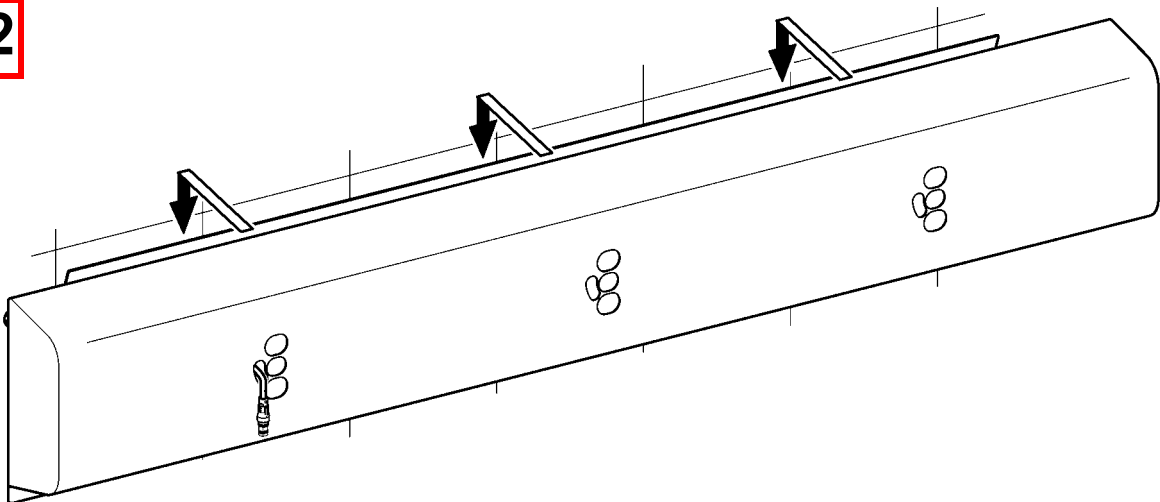
**30**



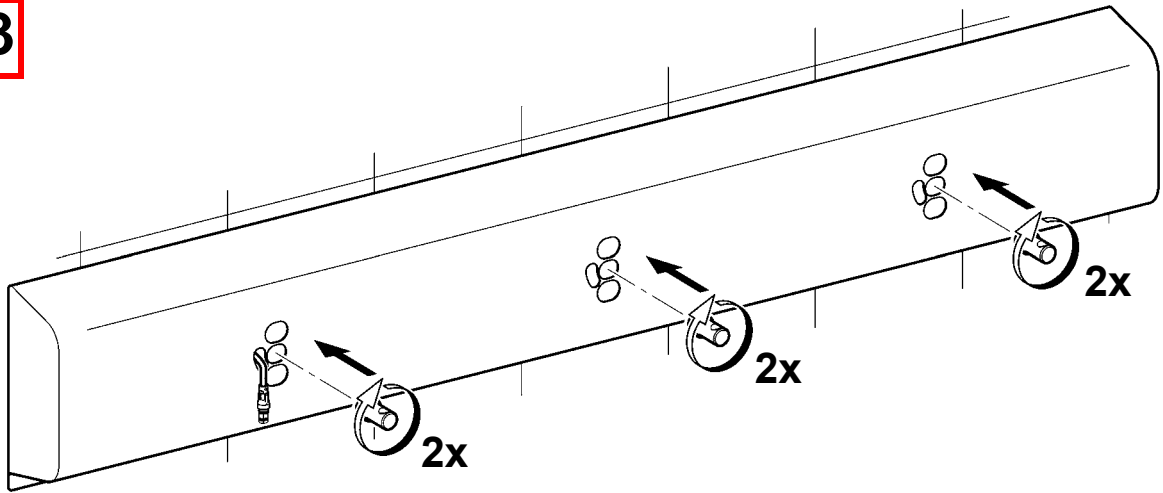
**31**



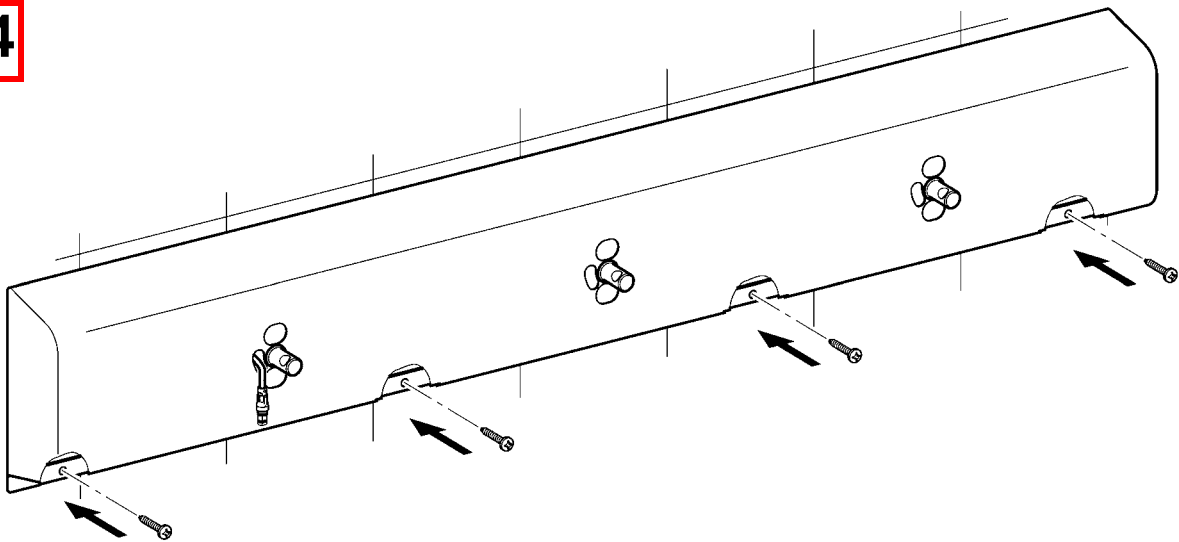
**32**



**33**



**34**



**35**



2.

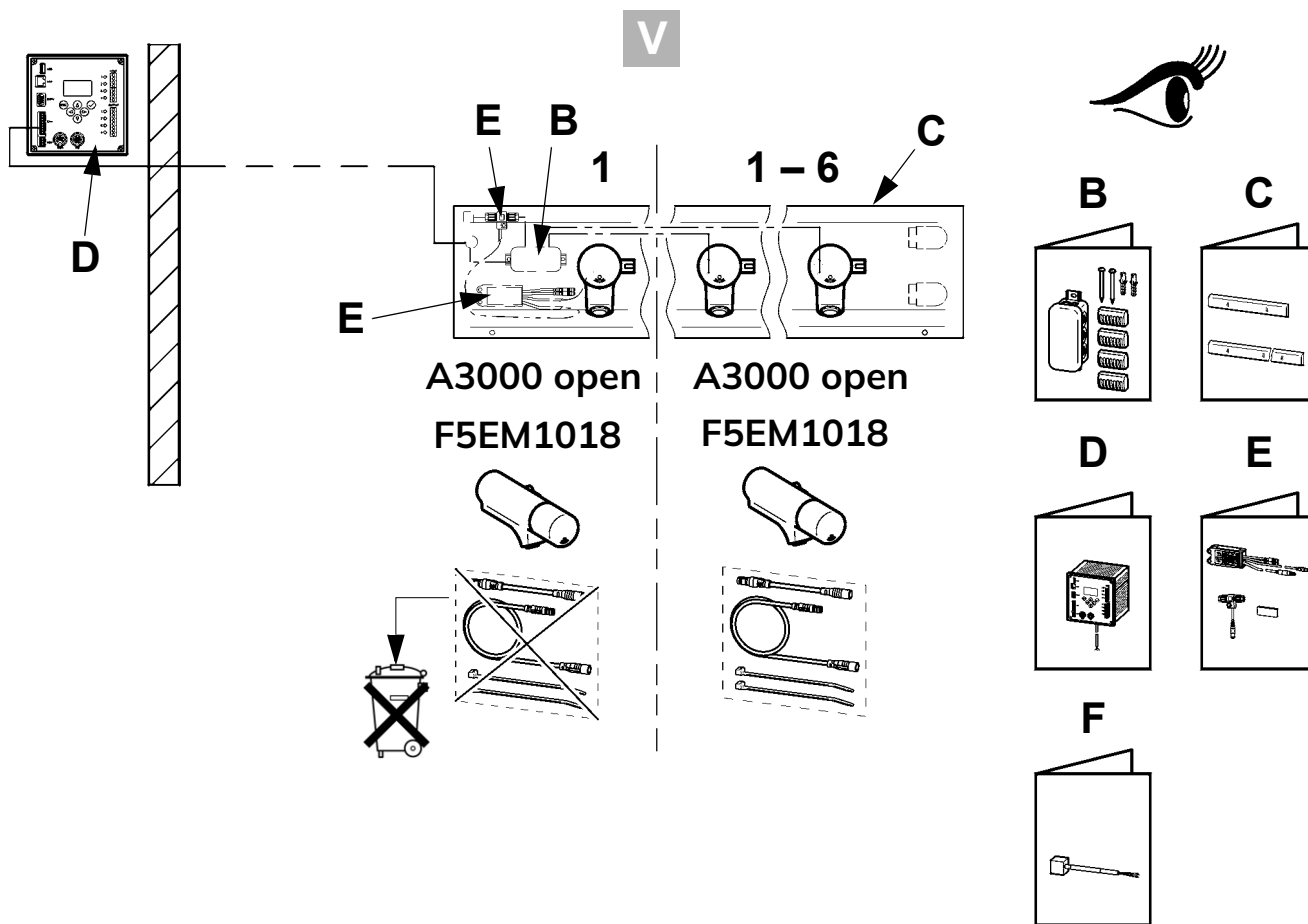
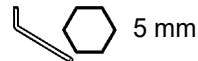
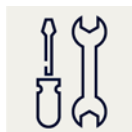
**16** - **24**

### 3. Montage ECC letzte / einzelne Armatureinheit

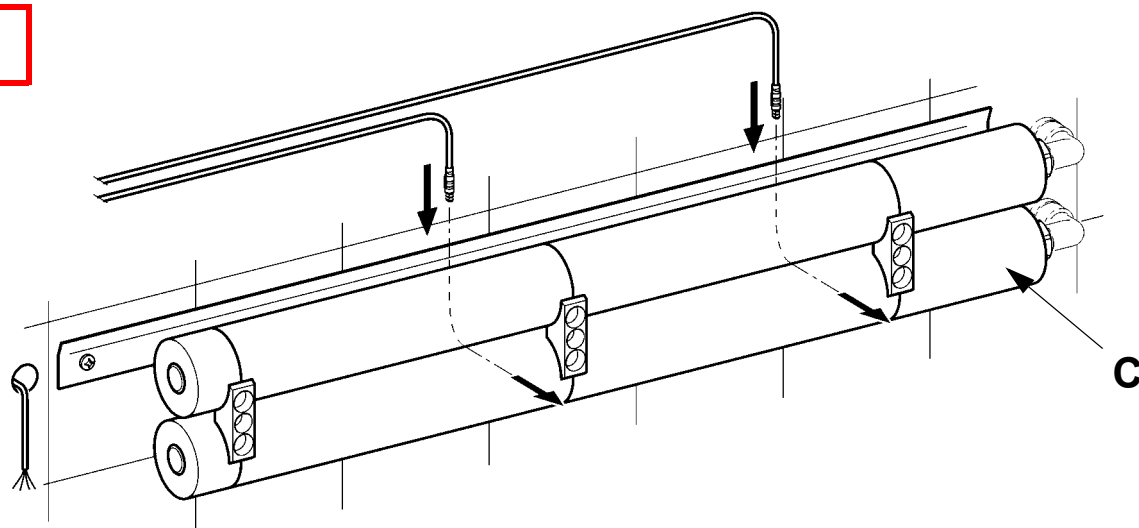
EN Installation  
FR Montage  
ES Montaje  
IT Montaggio

NL Montage  
PL Montaż  
SV Montering

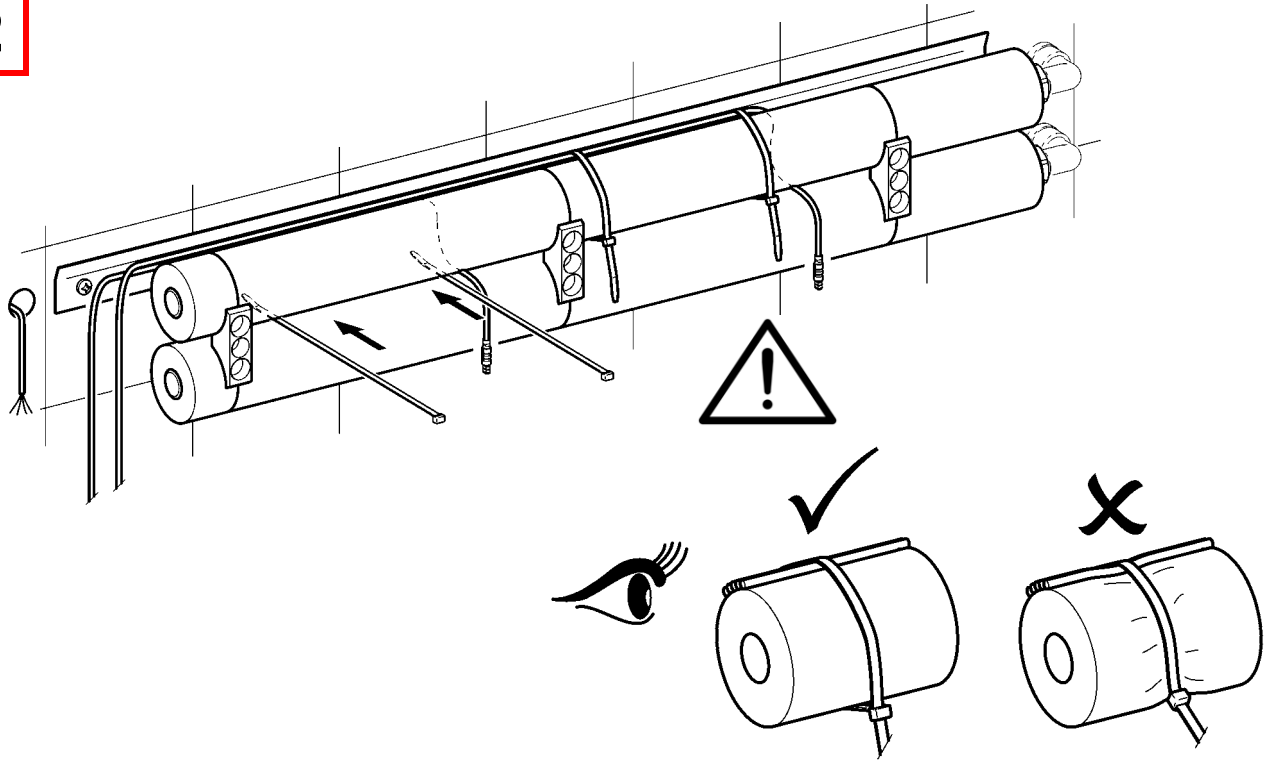
CS Montáž  
FI Asennus  
RU Монтаж



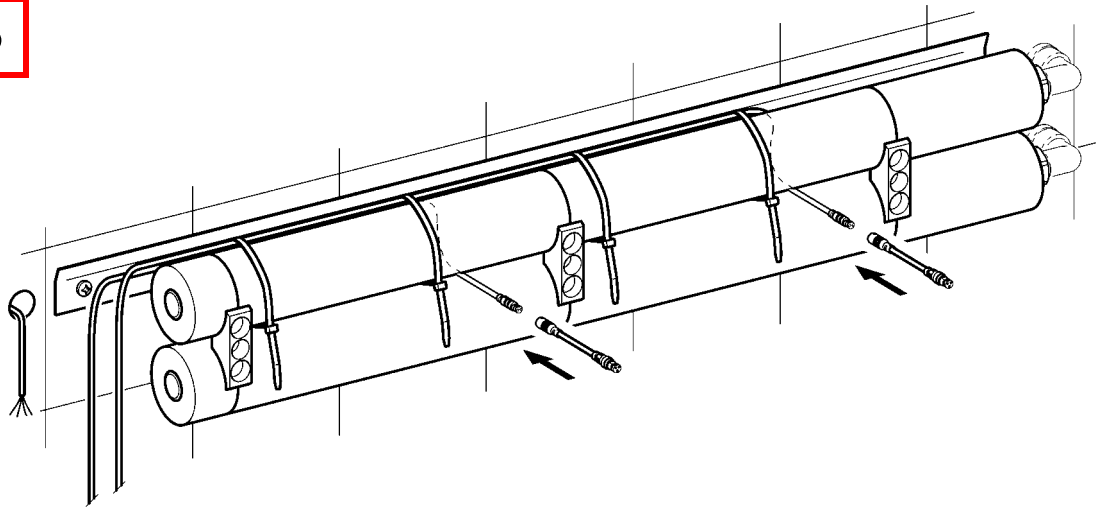
**1**



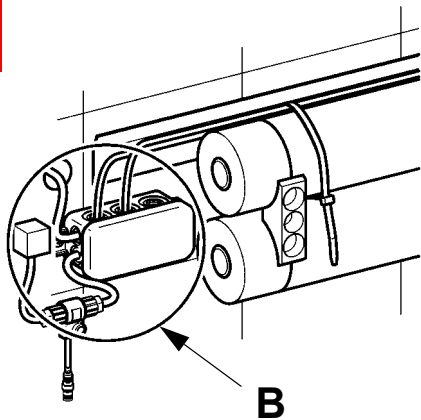
**2**



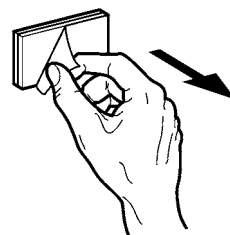
**3**



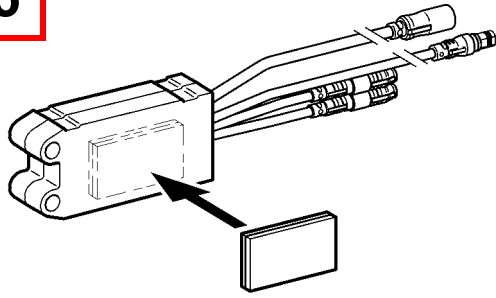
**4**



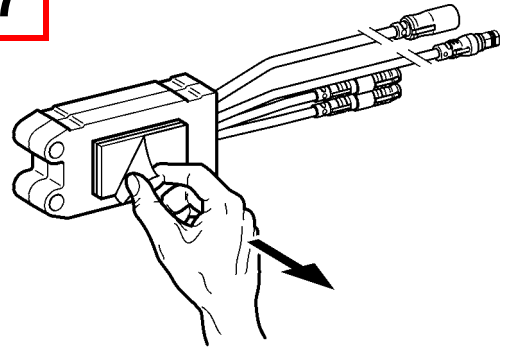
**5**



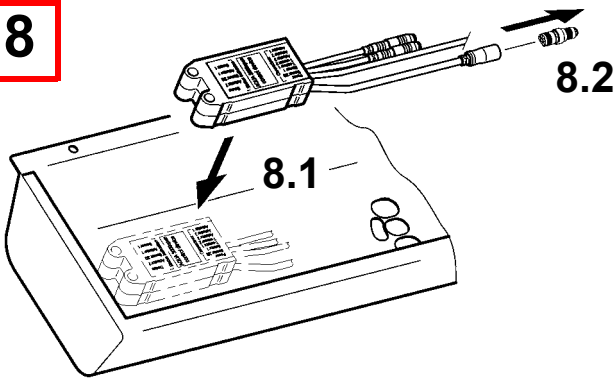
**6**



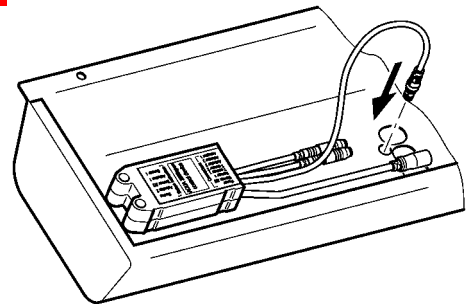
**7**



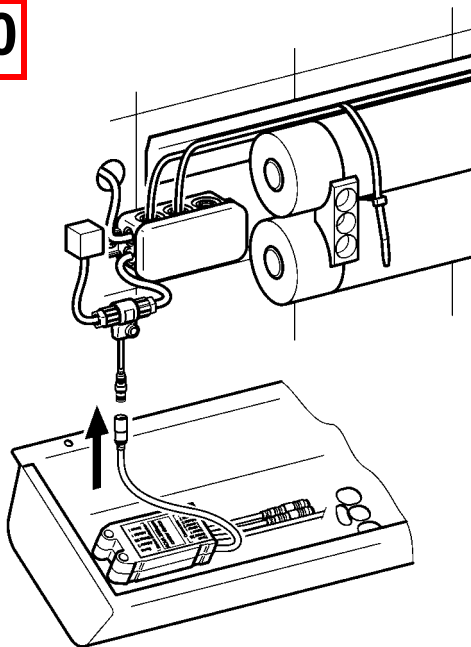
**8**



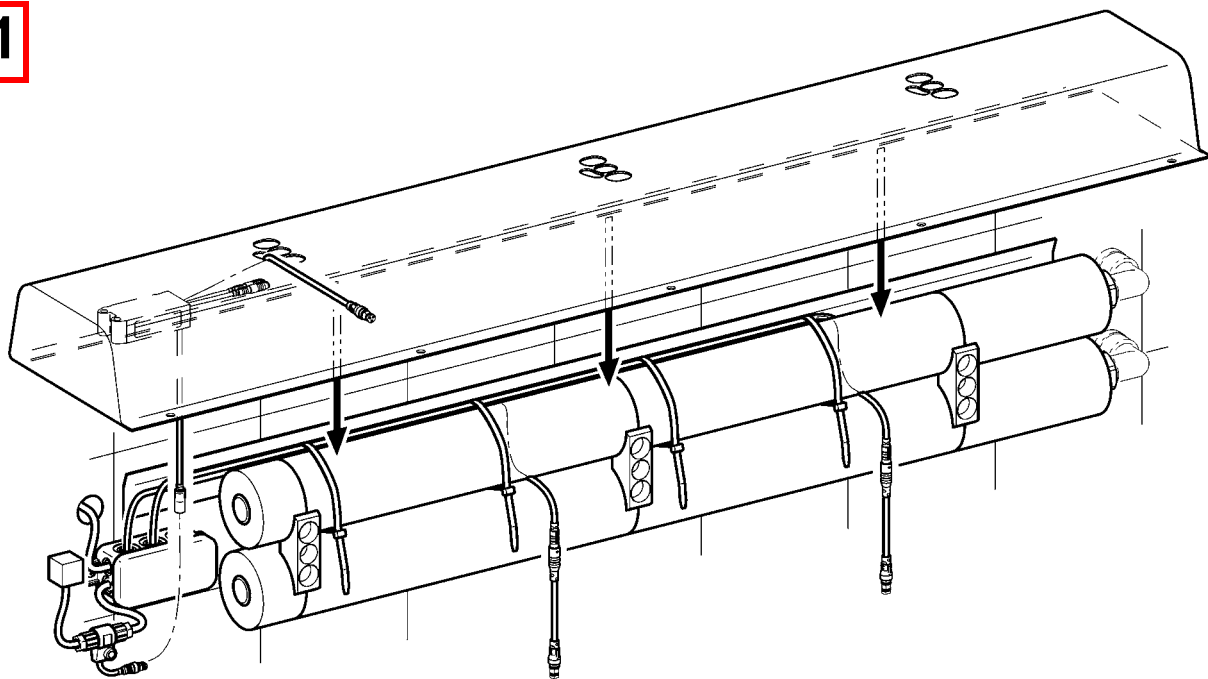
**9**



**10**



11



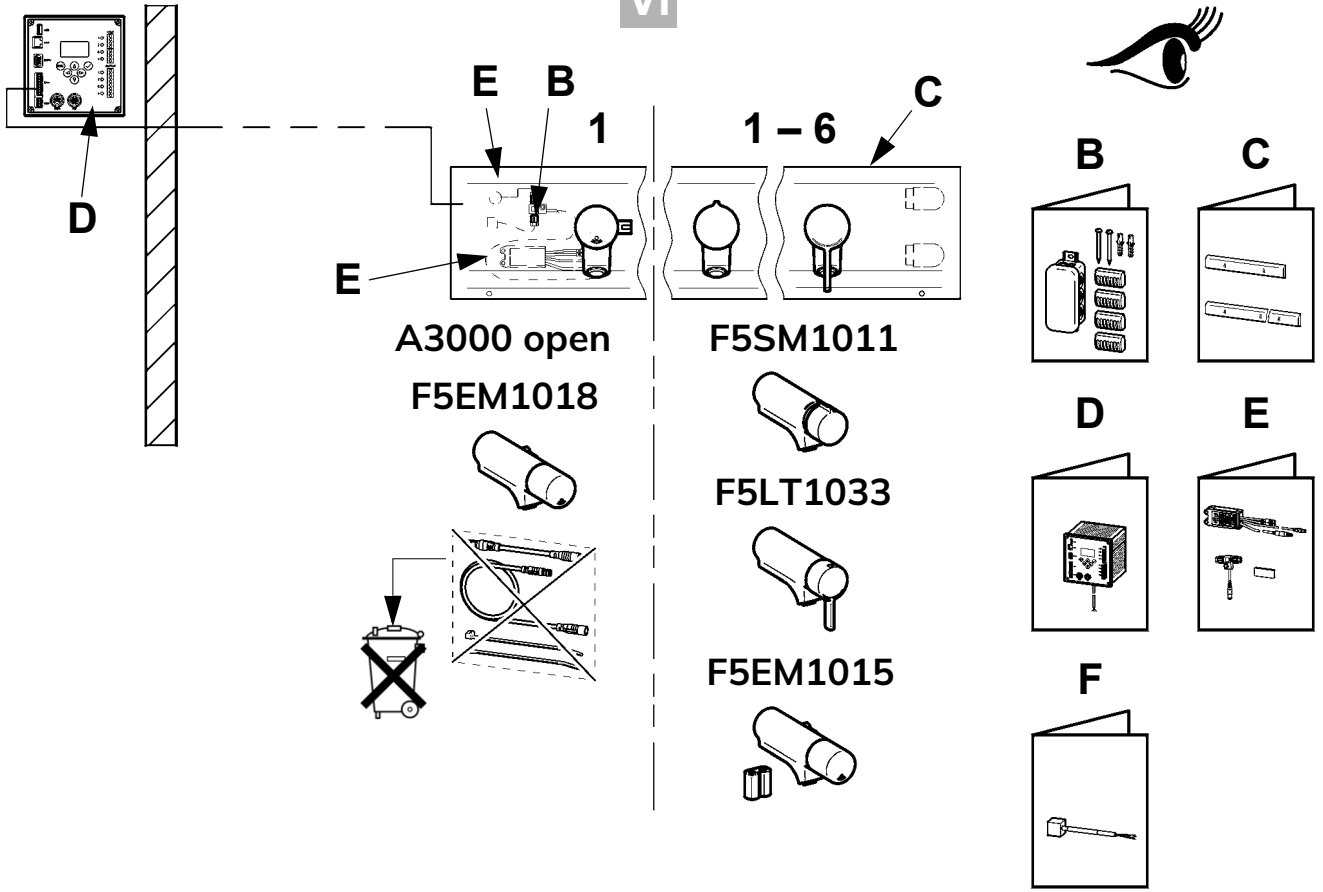
12



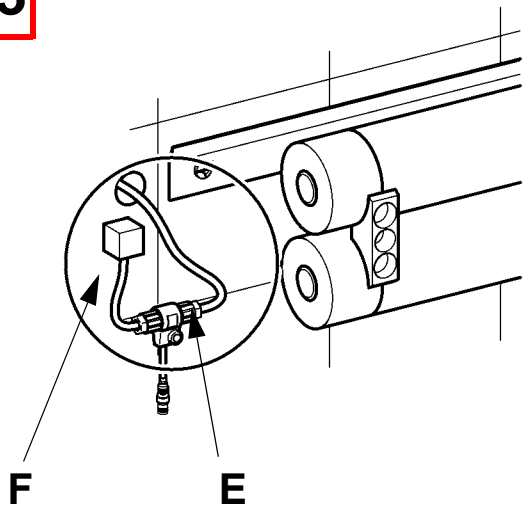
2.

12 - 24

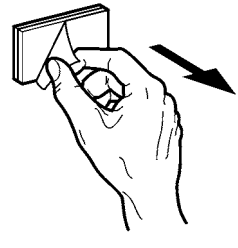
VI



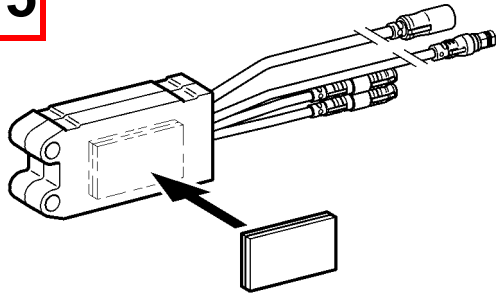
**13**



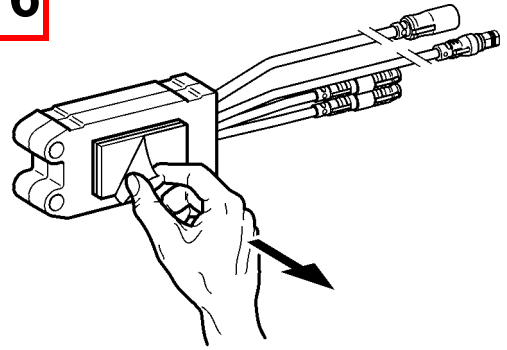
**14**



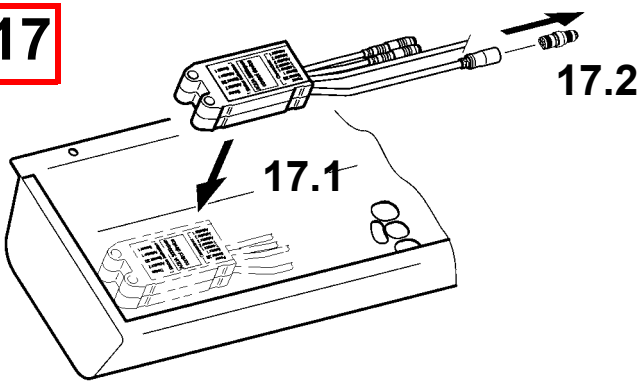
**15**



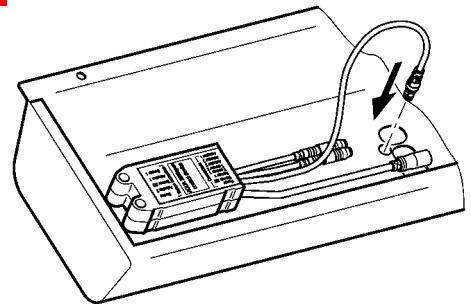
**16**



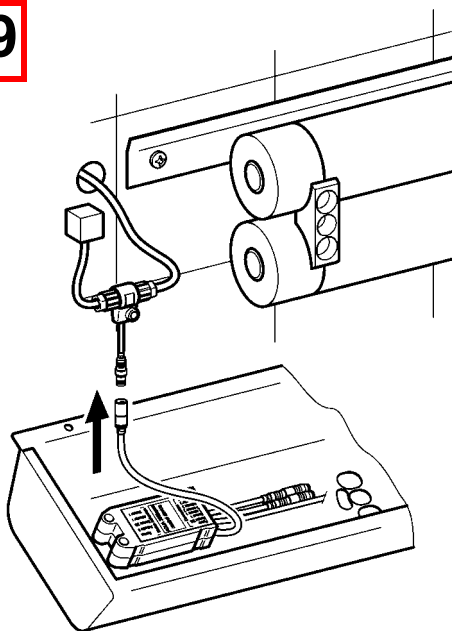
**17**



**18**

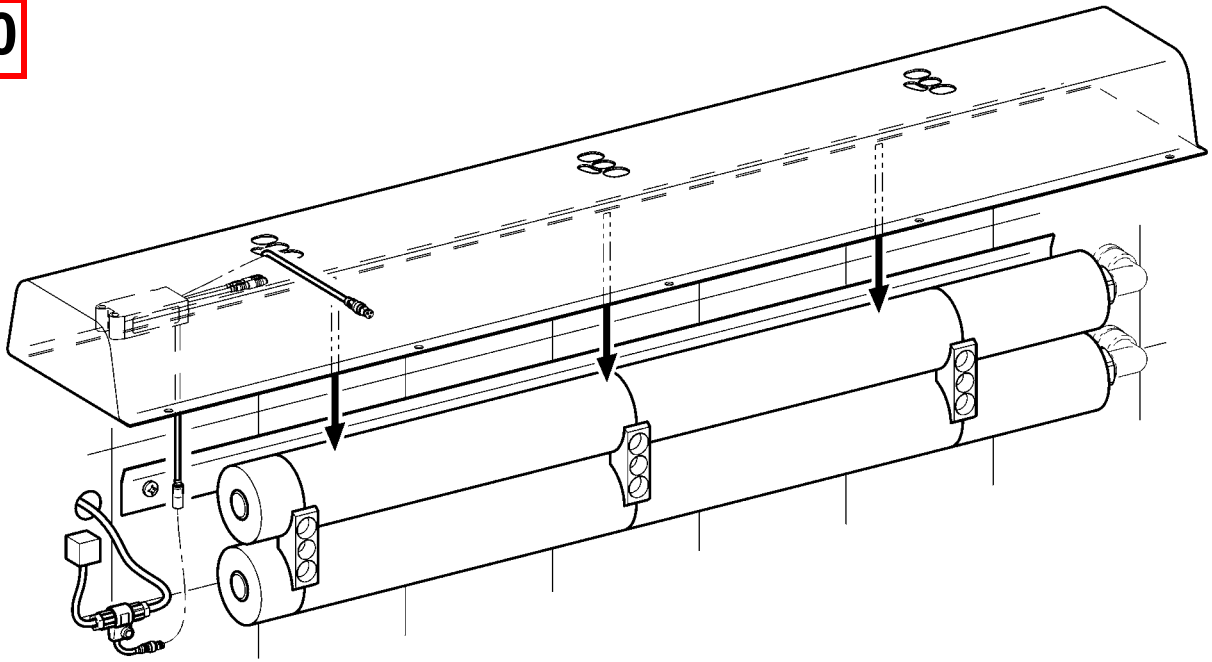


**19**

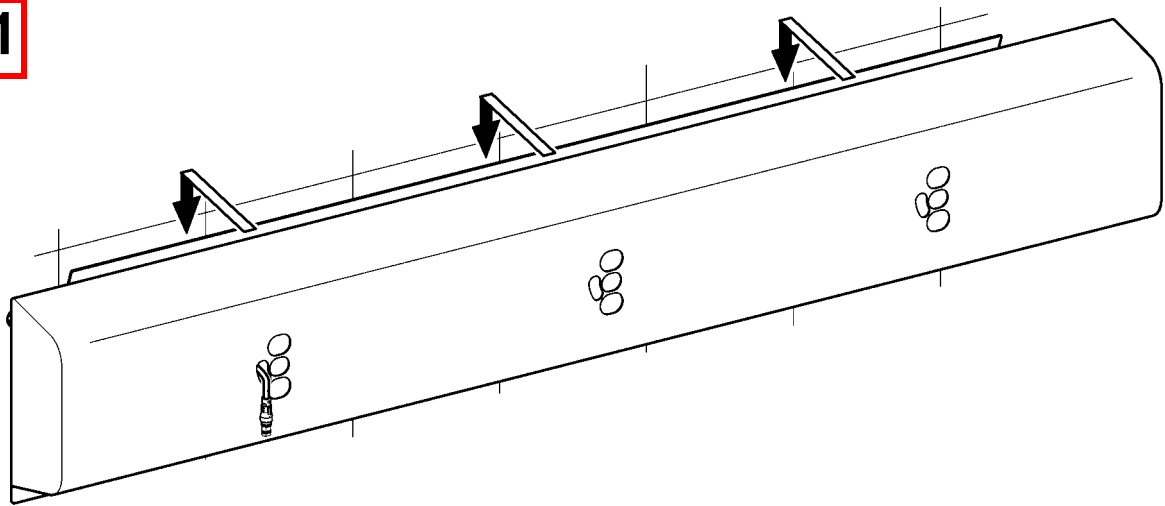




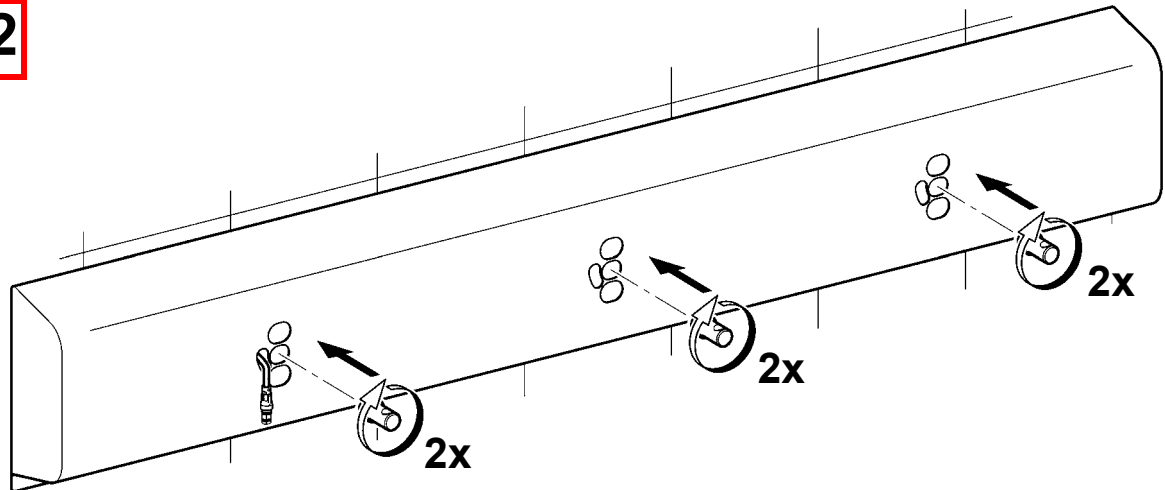
**20**



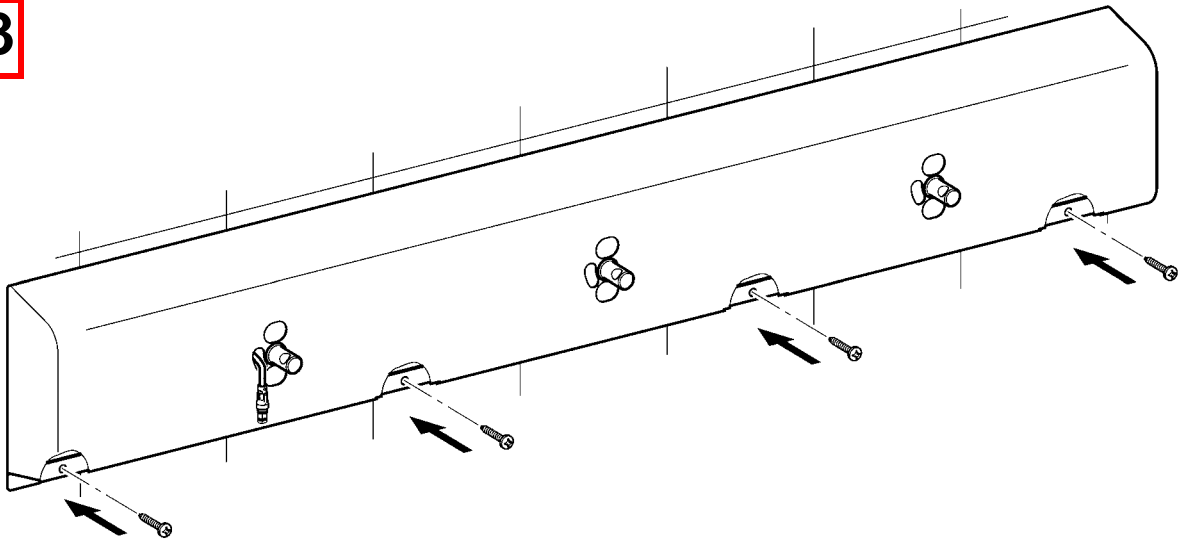
**21**



**22**



**23**



**24**



**2.**

**16 - 24**

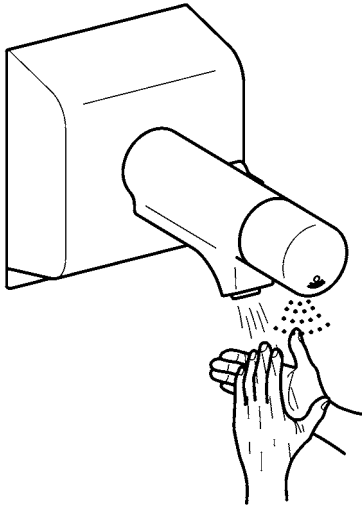
## 4. Funktion

EN Function  
FR Fonctionnement  
ES Función  
IT Funzionamento

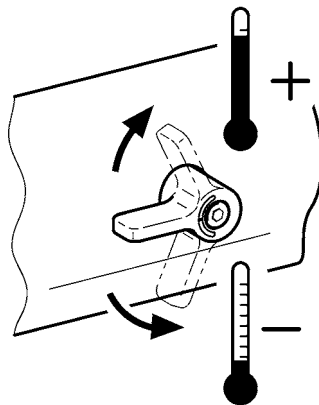
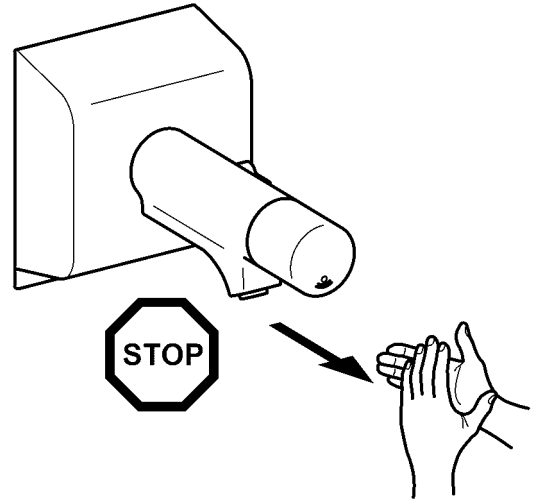
NL Werking  
PL Funkcja  
SV Funktion

CS Funkce  
FI Toiminto  
RU Функционирование

1



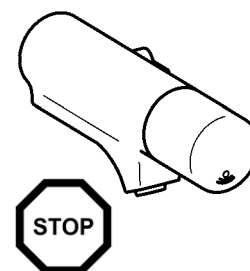
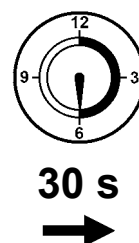
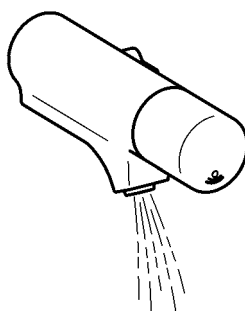
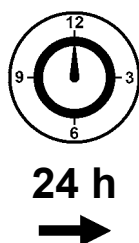
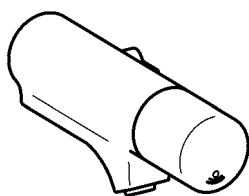
2

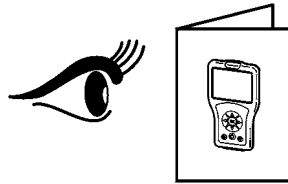
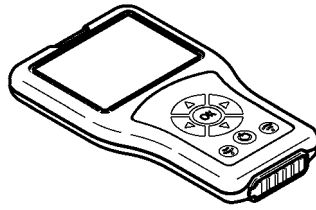
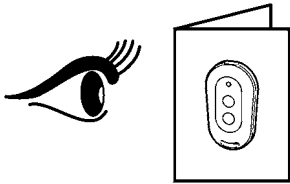
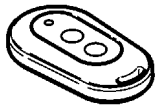


## 5. Hygienspülung ein- / ausschalten

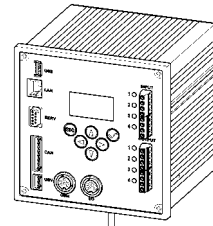
EN Switching hygiene flushing on/off	NL Hygiënische spoeling in-/uitschakelen	CS Zapněte/vypněte hygienické propláchnutí
FR Activer/désactiver le rinçage hygiénique	PL Włączyć/wyłączyć splukiwanie higieniczne	FI Hygieniahuuhdelun päälle-/ pois päältä kytkeminen
ES Activar/Desactivar el higiene enjuague	SV Koppla hygienspolningen till / från	RU Гигиеническое промывание включить/выключить
IT Attivare/disattivare lo igiene risciacquo		

- EN**
- ▶ Ensure open outlet.
  - ▶ After 24h of non-use, water flows 30 s.
- DE**
- ▶ Freien Auslauf gewährleisten.
  - ▶ Nach 24h Nichtbenutzung fließt 30 s Wasser.
- FR**
- ▶ Garantir un écoulement libre.
  - ▶ L'eau s'écoule pendant 30 s. après 24h de non utilisation.
- ES**
- ▶ Garantizar una salida libre.
  - ▶ Si no se realiza ningún uso durante 24 horas, fluye agua durante 30 seg.
- IT**
- ▶ Garantire l'erogazione libera.
  - ▶ Dopo 24h di inutilizzo scorre acqua per 30 s.
- NL**
- ▶ Vrije uitloop garanderen.
  - ▶ Na 24 uur niet te zijn gebruikt stroomt er gedurende 30 s. water.
- PL**
- ▶ Zapewnić swobodny wylot.
  - ▶ Po 24 godz. niekorzystania przez 30 s. wypływa woda.
- SV**
- ▶ Garantera fritt avlopp.
  - ▶ Vatten flyter 30 s efter 24 timmars användningspaus.
- CS**
- ▶ Zajistěte volný odtok.
  - ▶ Při nepoužívání 24 h nechte 30 s téct vodu.
- FI**
- ▶ Vapaan virtauksen takaaminen.
  - ▶ Käyttämättömänä 24 h jälkeen virtaa vettä 30 s.
- RU**
- ▶ Обеспечить беспрепятственный слив
  - ▶ После того, как устройство не используется в течение 24 ч, в течение 30 сек течёт вода.

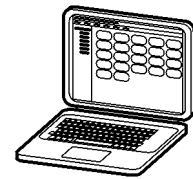




## A3000 open



+



## 6. Armatur ausschalten

EN Switch off the valve

NL Armatuur uitschakelen

CS Vypnout armaturu

FR Désactiver la robinetterie de

PL Wyłączenie baterii

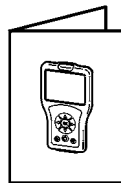
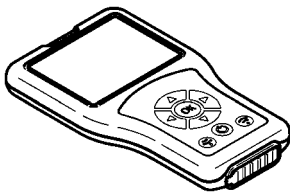
FI Hanan kytkeminen pois päältä

ES Desconectar la grifería

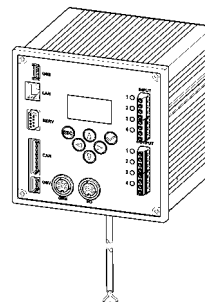
SV Avstänging av armatur

RU Выключение смесителя

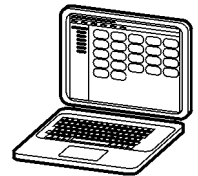
IT Disattivazione della rubinetteria



## A3000 open



+



## 7. Dauerlauf starten

EN Start continual flow

NL Continue stroming starten

CS Spustit trvalý provoz

FR Démarrer la marche continue

PL Uruchomić stały wypływ wody

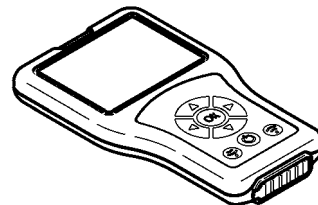
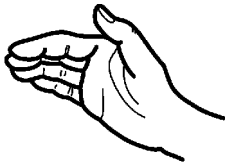
FI Tuotantokäytön aloittaminen

ES Iniciar el enjuague continuo

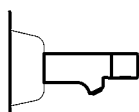
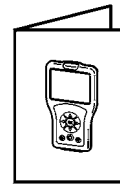
SV Starta kontinuerlig drift

RU запустить ресурс

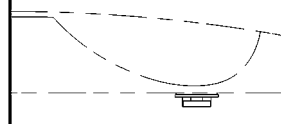
IT Avviare l'erogazione continua



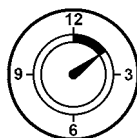
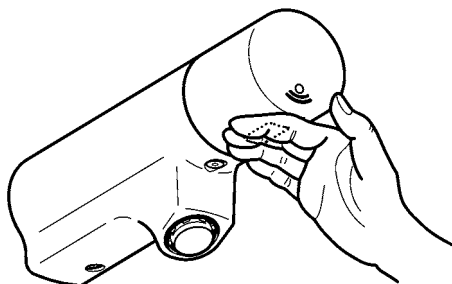
**1** - **2**



**11.**

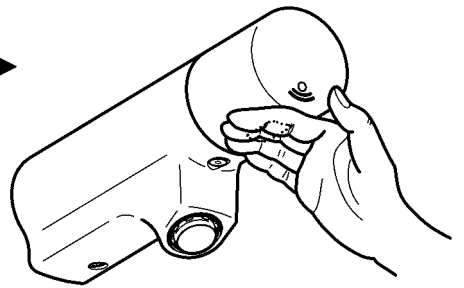
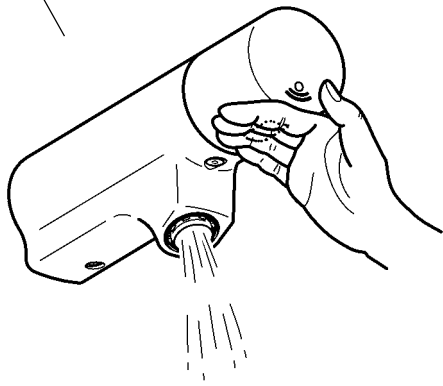
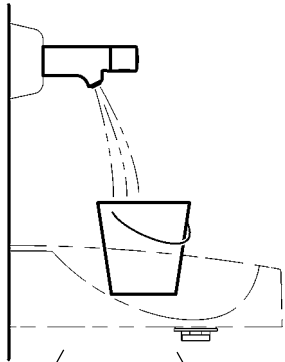
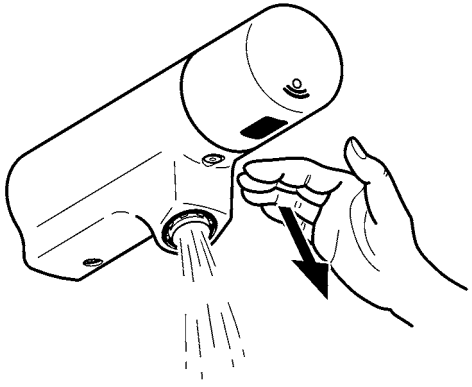


**1**



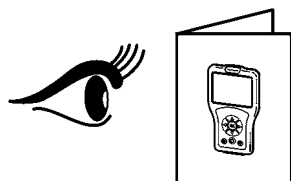
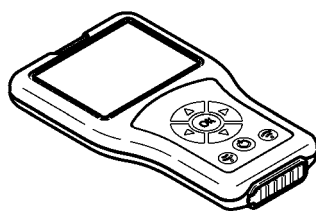
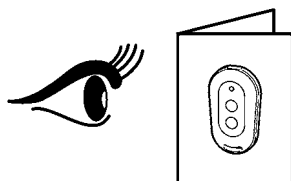
**5 - 8 s**

2

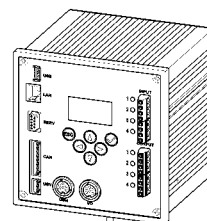


## 8. Reinigungsabschaltung einschalten

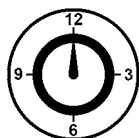
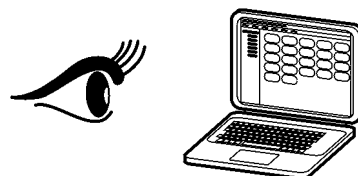
EN Switch on cleaning switch-off	NL Inschakelen van de reiniging shutdown	CS Vypínač pro čištění
FR Activer l'arrêt de nettoyage	PL Włączanie wyłączenia na czas czyszczenia	FI Aktivoida pesuseisokkien
ES Activar el apagado de limpieza	SV Aktivera rengörings avstängning	RU активировать чистка завершение работы
IT Attivare dello spegnimento per pulizia		



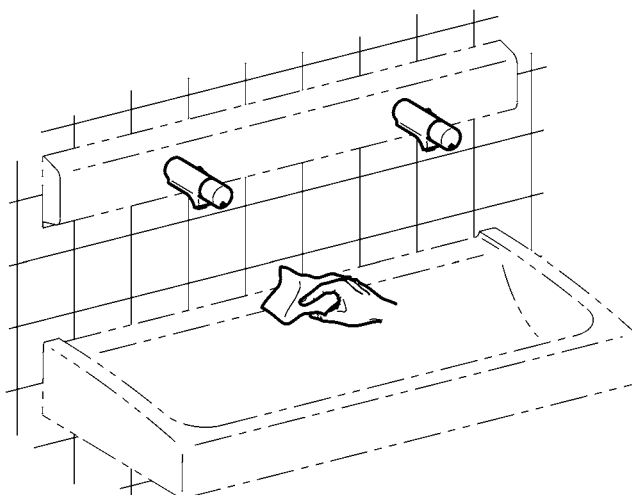
**A3000 open**



+



**1 min**





## 9. Reichweite einstellen

EN Adjusting the range

FR Réglage de la portée

ES Ajuste del alcance

IT Impostazione della portata

NL Actieradius instellen

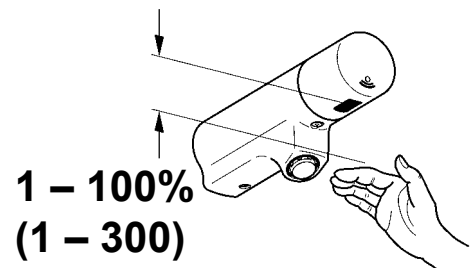
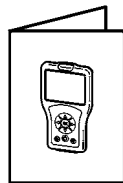
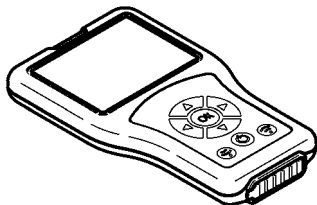
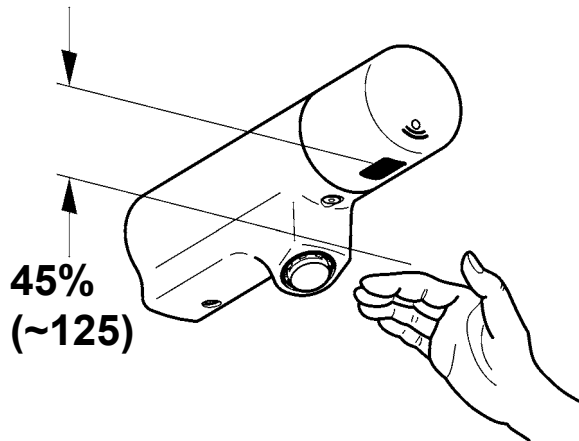
PL Ustawienie zasięgu

SV Ställa in räckvidden

CS Nastavení dosahu

FI Tunnistusetäisyyden säätäminen

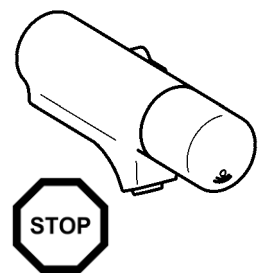
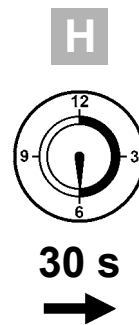
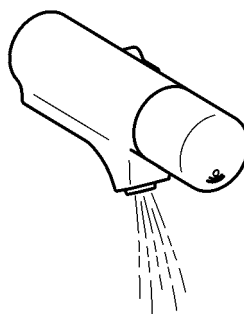
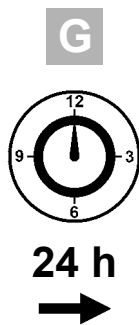
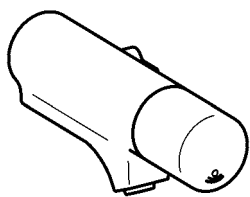
RU Настройка дальности действия

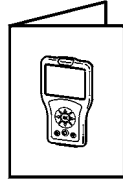
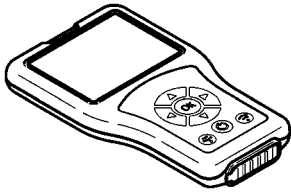


## 10. Hygienespülung einstellen

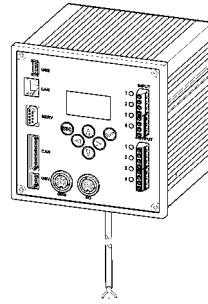
EN Setting the hygiene flush	NL Instellen van de hygiënespoeling	CS Nastavení hygienického proplachování
FR Réglage de la rinçage d'hygiène	PL Ustawianie spłukiwania higienicznego	FI Hygieniahuuhtelun säätäminen
ES Ajuste del higiene enjuague	SV Ställa in hygienspolning	RU установив гигиена смыва
IT Impostare lo igiene risciacquo		

- EN**
- ▶ G: Interval adjustable in h
  - ▶ H: Flow duration adjustable in s
- DE**
- ▶ G: Intervall einstellbar in h
  - ▶ H: Fließzeit einstellbar in s
- FR**
- ▶ G: intervalle réglable en h
  - ▶ H: durée d'écoulement réglable en s
- ES**
- ▶ G: Intervalo ajustable en horas
  - ▶ H: Tiempo de flujo activable en seg
- IT**
- ▶ G: intervallo impostabile in h
  - ▶ H: durata di flusso impostabile in s
- NL**
- ▶ G: Interval instelbaar in u
  - ▶ H: Stromingstijd instelbaar in s
- PL**
- ▶ G: odstęp czasu regulowany w godzinach
  - ▶ H: czas przepływu regulowany w sekundach
- SV**
- ▶ G: Intervall kan ställas in i timmar
  - ▶ H: Flödestid kan ställas in i sekunder
- CS**
- ▶ G: Interval s nastavením v h
  - ▶ H: Doba průtoku s nastavením v s
- FI**
- ▶ G: Aikaväli, asetettavissa h
  - ▶ H: Virtausaika, asetettavissa s
- RU**
- ▶ G: интервал задается в ч
  - ▶ H: время течения задается в сек.

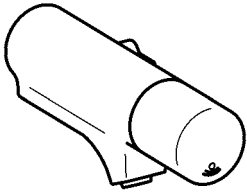




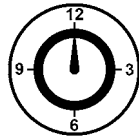
**A3000 open**



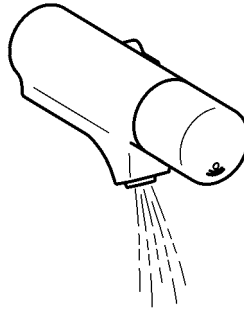
+



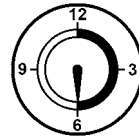
**G**



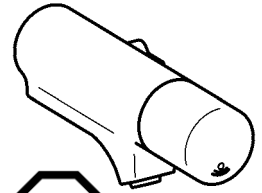
**1 – 255 h**



**H**

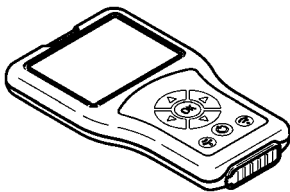
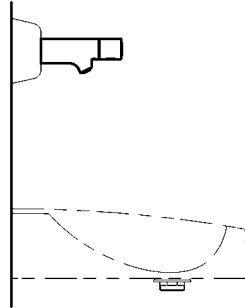


**1 – 255 s**

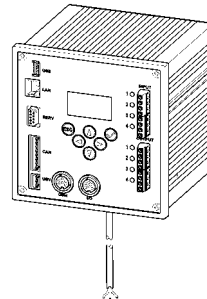


## 11. Dauerlauf einstellen

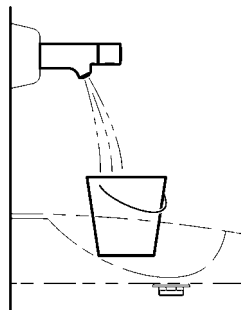
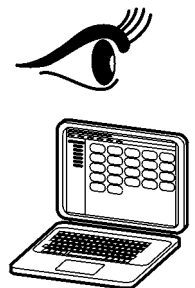
EN Setting continuous operating mode	NL Continue stroming instellen	CS Nastavení pomalejšího toku
FR Réglage du fonctionnement en continu	PL Ustawienie ciągłego wypływu	FI Tuotantokäytön säätäminen
ES Ajuste del funcionamiento ininterrumpido	SV Ställa in permanent flöde	RU Настройка непрерывного режима
IT Impostazione del flusso continuo		

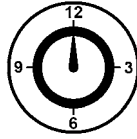
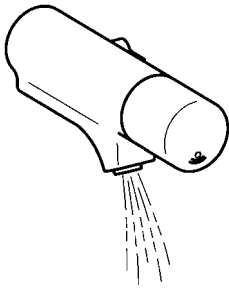


**A3000 open**

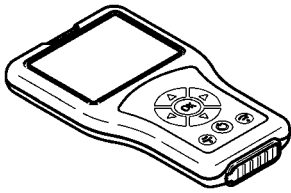


+

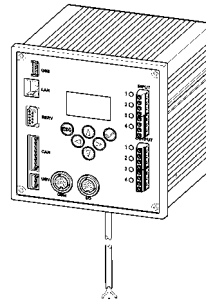




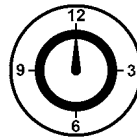
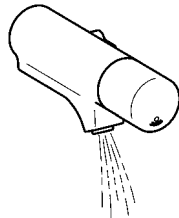
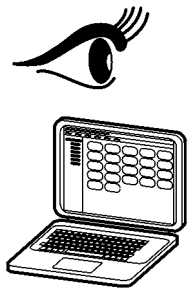
60 s



A3000 open



+



1 – 255s

## 12. Reinigungsabschaltung einstellen

EN Adjusting the cleaning switch-off

FR Régler l'arrêt du nettoyage

ES Ajuste de la desconexión de limpieza

IT Impostazione dello spegnimento per pulizia

NL Reinigingsuitschakeling instellen

PL Ustawianie funkcji wyłączenia na czas czyszczenia

SV Ställa in rengörings avstängning

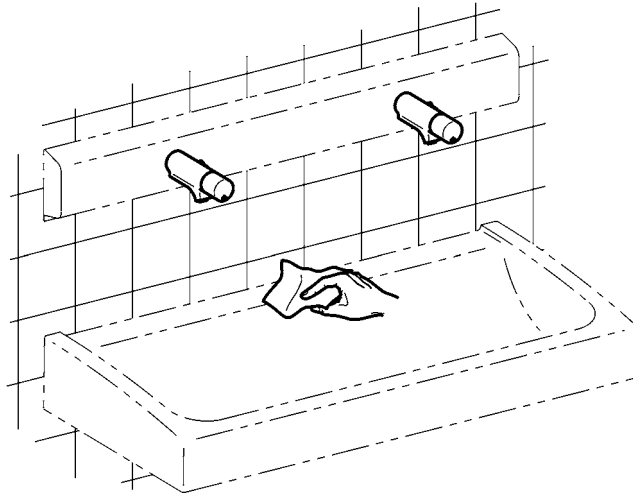
CS Nastavení vypnutí za účelem čištění

FI Puhdistuskatkaisun säätäminen

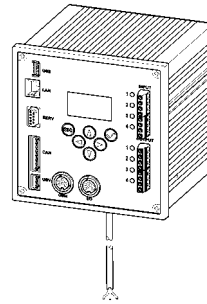
RU Настройка отключения для очистки



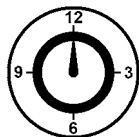
**1 min**



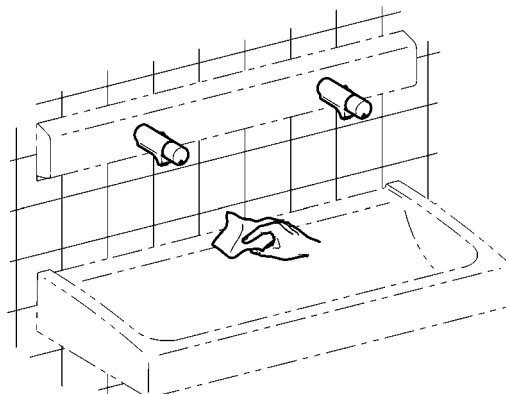
**A3000 open**



+



**1 – 255 min**



## 13. Temperaturanschlag einstellen

EN Setting the temperature stop

NL Temperatuurbegrenzing instellen

CS Nastavení teplotního limitu

FR Réglage de la butée de température

PL Ustawienie ograniczenia temperatury

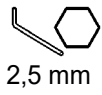
FI Lämpötilarajoittimen säätäminen

ES Ajuste del tope de temperatura

SV Ställa in temperaturstoppet

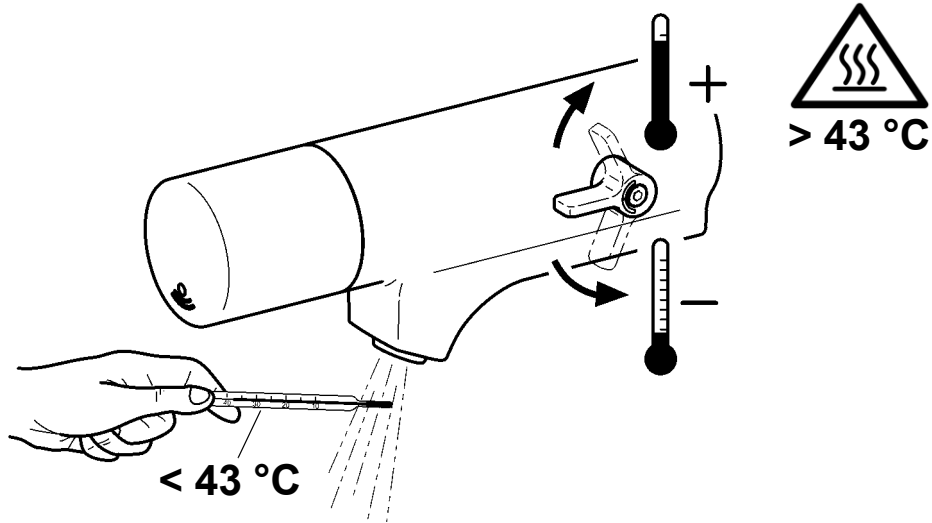
RU Настройка температурного упора

IT Impostazione del blocco temperatura

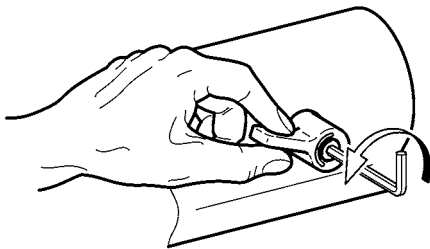


2,5 mm

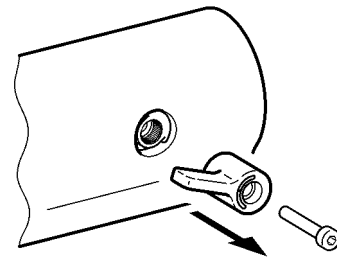
**1**



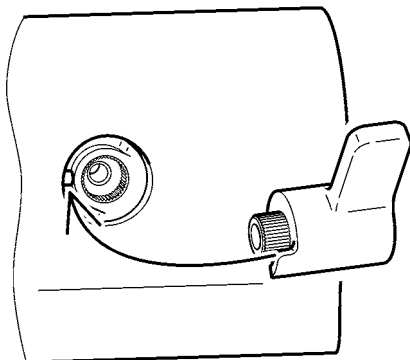
**2**



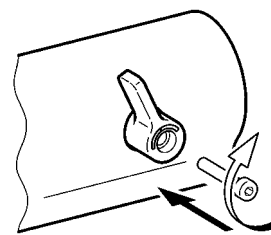
**3**



**4**



**5**



## 14. Wartung

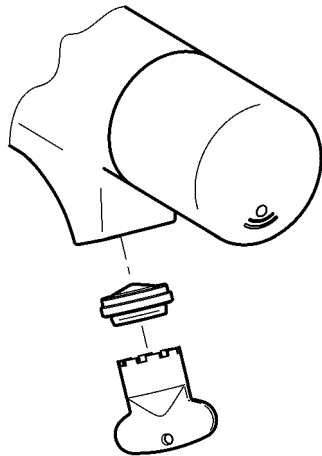
EN Maintenance  
FR Maintenance  
ES Mantenimiento  
IT Manutenzione

NL Onderhoud  
PL Konserwacja  
SV Underhåll

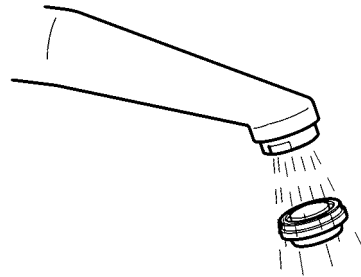
CS Varování  
FI Huolto  
RU Техническое обслуживание



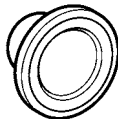
**1**



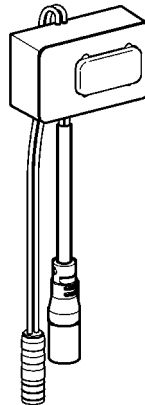
**2**



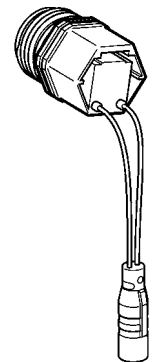
**17.**



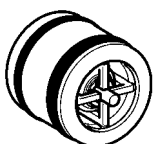
**18.**



**19.**



**20.**



**21.**





## 15. Armatur demontieren

EN Remove fitting

FR Démontage de la robinetterie

ES Desmontar la grifería

IT Smontaggio dell'apparecchio

NL Armatuur demonteren

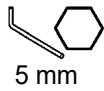
PL Zdemontować armaturę

SV Demontera armaturen

CS Demontáž armatury

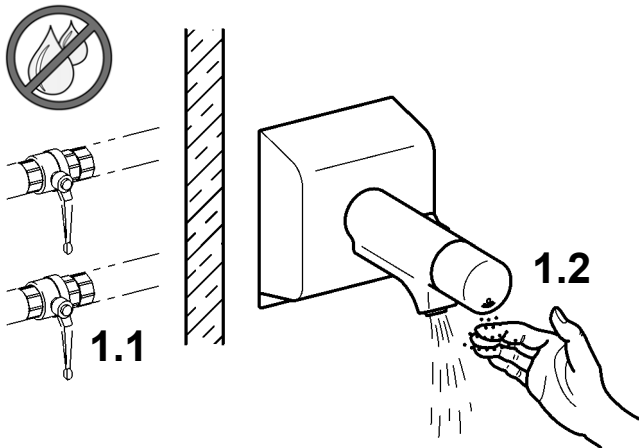
FI Hanan irrottaminen

RU Демонтаж armatury

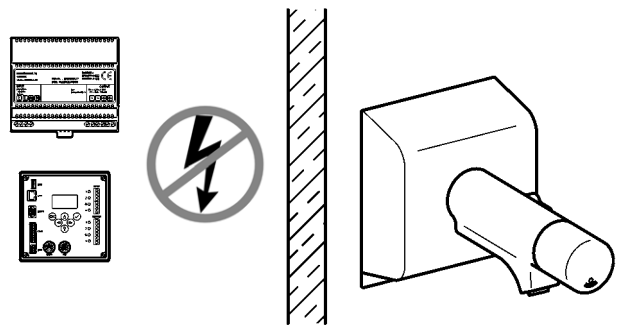


5 mm

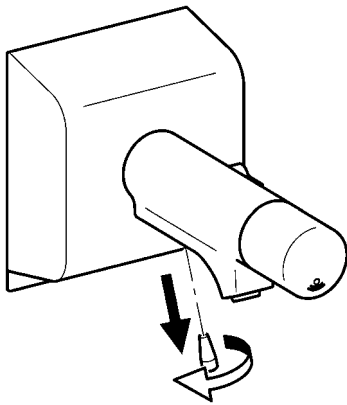
**1**



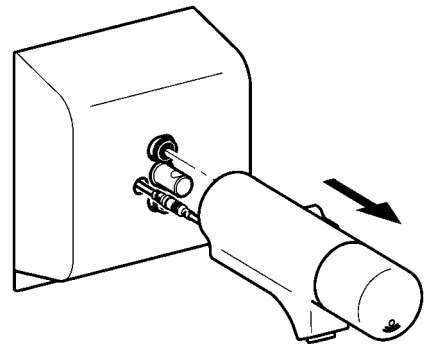
**2**



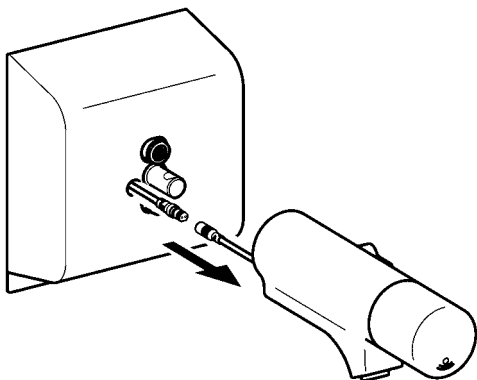
**3**



**4**



**5**

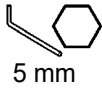


## 16. Armatur montieren

EN Install fitting  
FR Montage de la robinetterie  
ES Montar la grifería  
IT Montaggio dell'apparecchio

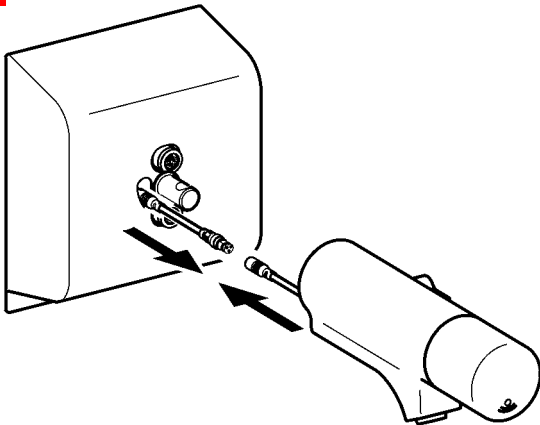
NL Armatuur monteren  
PL Zamontować armaturę  
SV Montera armaturen

CS Montáž armatury  
FI Hanan asentaminen  
RU Монтаж арматуры

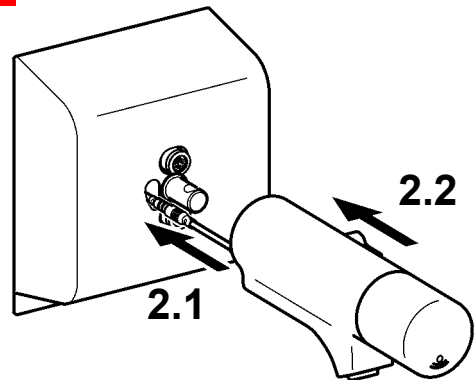


5 mm

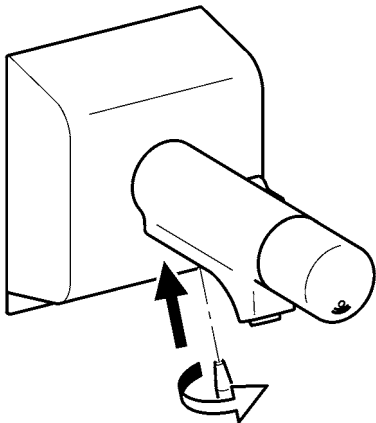
**1**



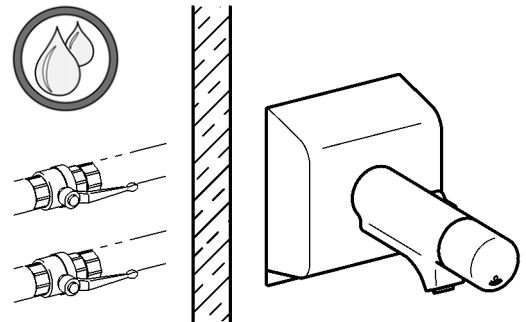
**2**



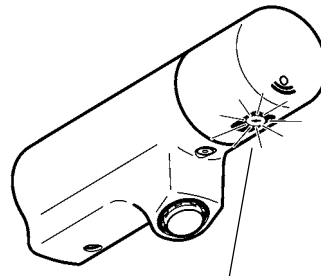
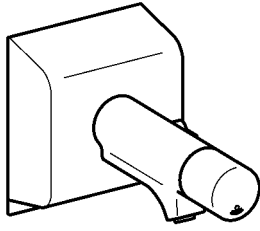
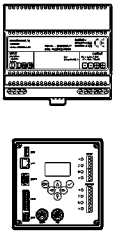
**3**



**4**



**5**



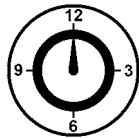
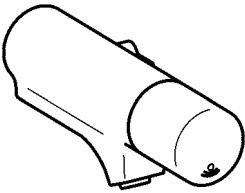
**K**

**2x**

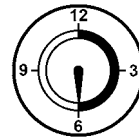
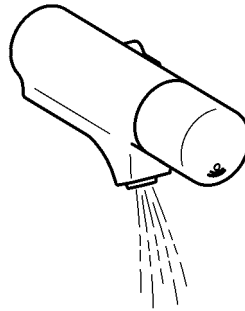
**L**

**1x**

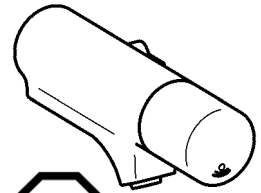
**K**



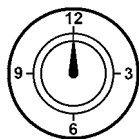
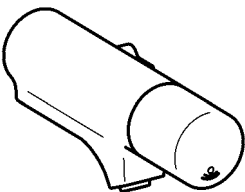
**24 h**



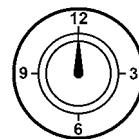
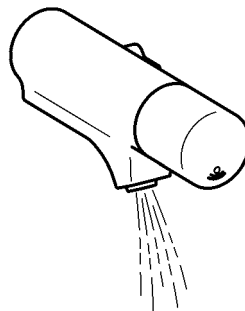
**30 s**



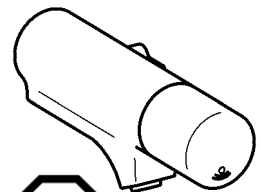
**L**



**0 h**



**0 s**

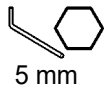


## 17. Siebe wechseln

EN Replace the filters  
 FR Remplacement les filtres  
 ES Cambiar los tamices  
 IT Sostituire i filtri

NL Zeven vervangen  
 PL Wymiana sit  
 SV Byt filter

CS Vyměňte síto  
 FI Siivilän vaihto  
 RU Сменить сеточки



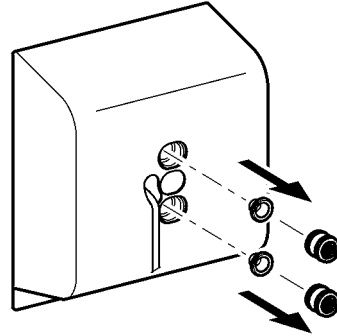
5 mm

**1**

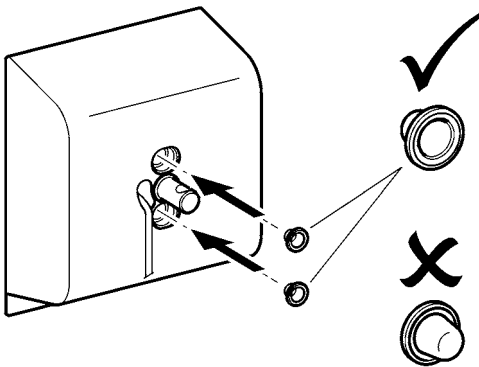


15.

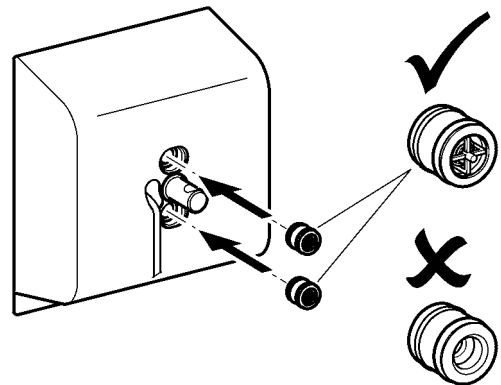
**2**



**3**



**4**



**5**



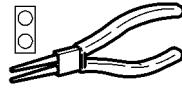
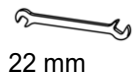
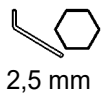
16.

## 18. Sensor wechseln

EN Replace sensor  
FR Changer le capteur  
ES Cambiar el sensor  
IT Cambiare il sensore

NL Sensor vervangen  
PL Wymienić czujnik  
SV Byt sensor

CS Vyměňte snímač  
FI Anturi vaihto  
RU Замена Датчик

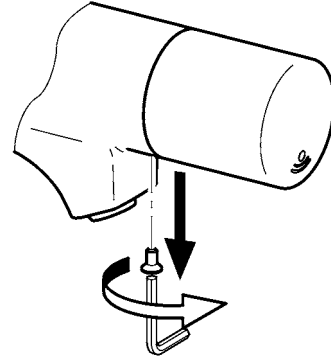


**1**

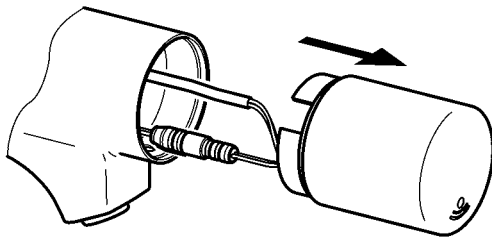


**15.**

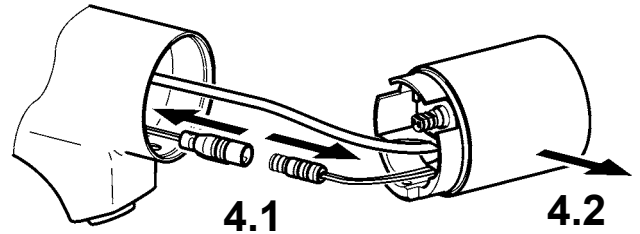
**2**



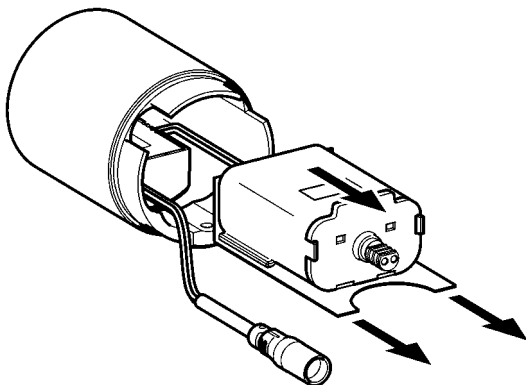
**3**



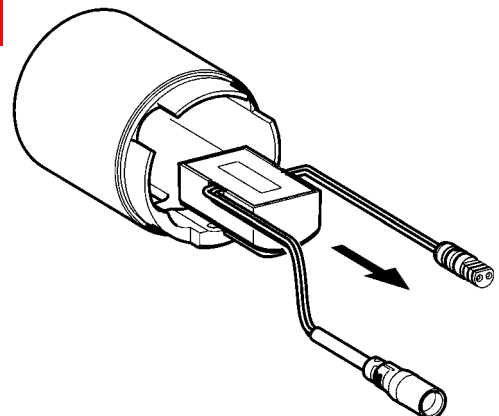
**4**



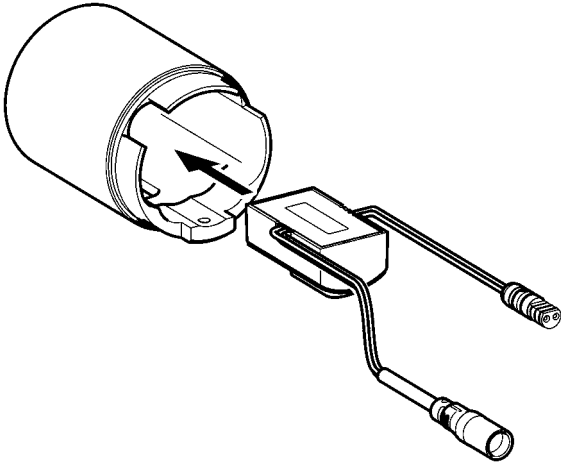
**5**



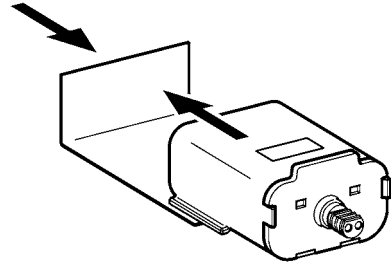
**6**



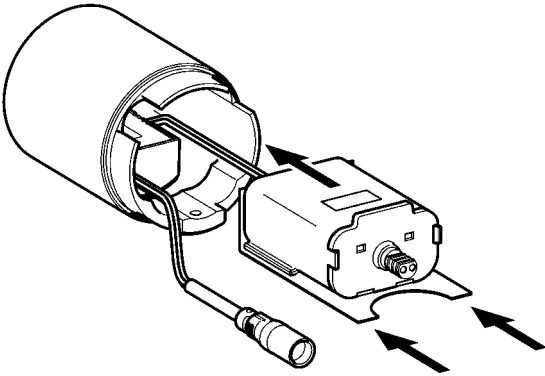
**7**



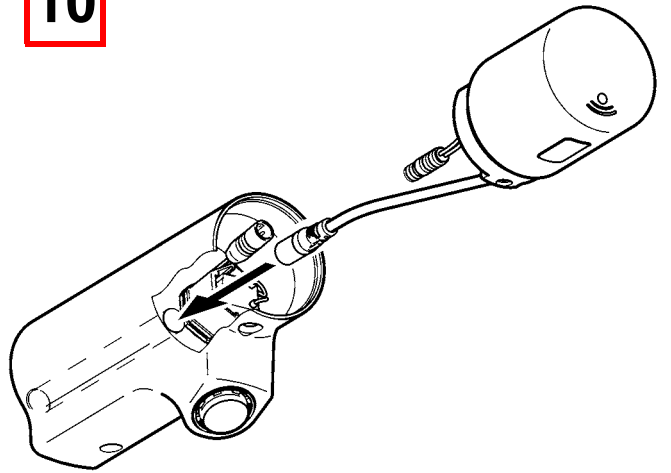
**8**



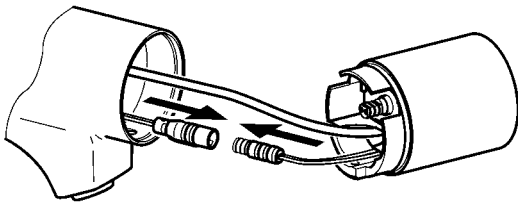
**9**



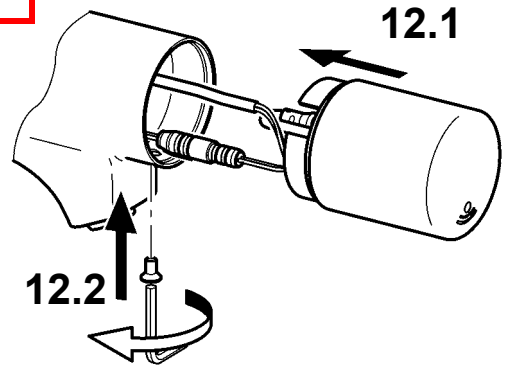
**10**



**11**



**12**



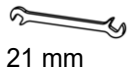
**13**



**16.**

## 19. Magnetventilkartusche wechseln

EN Replacing the solenoid valve cartridge	NL Magneetventielpatroon verandering	CS Výměna kartuše s magnetickým ventilem
FR Remplacement de la cartouche d'électrovanne	PL Wymiana wkładu zaworu elektromagnetycznego	FI Magneettiventtiilipanoksen vaihtaminen
ES Cambiar cartucho de la válvula electromagnética	SV Byta magnetventilpatron	RU Замена картриджа электромагнитного клапана
IT Sostituzione della cartuccia della valvola elettromagnetica		



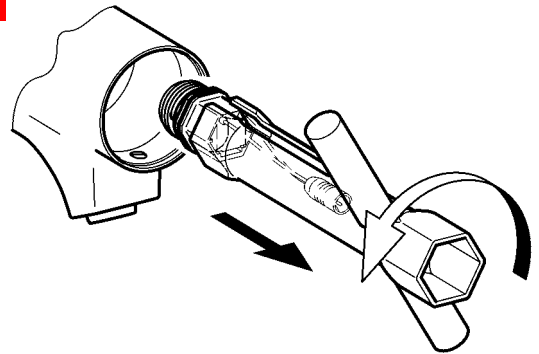
**1**



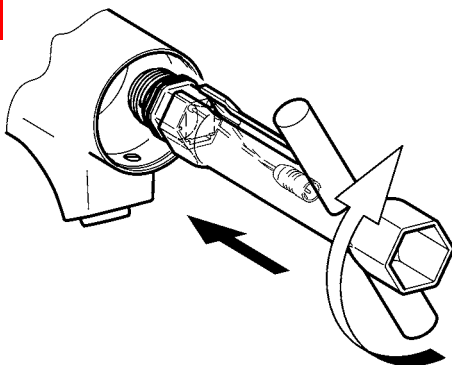
**18.**

**1 - 4**

**2**



**3**



**4**



**18.**

**10 - 13**

## 20. Rückflussverhinderer wechseln

EN Replace the return flow inhibitor

NL Terugstroomklep vervangen

CS Vyměňte zábranu zpětného průtoku

FR Remplacement du clapet de non-retour

PL Wymiana zaworu zwrotnego

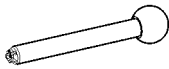
FI Paluuvirtausestäjän vaihto

ES Reemplazar la válvula antiretorno

SV Byt återströmningsskydd

RU Заменить клапан обратного течения

IT Sostituire la valvola antiriflusso

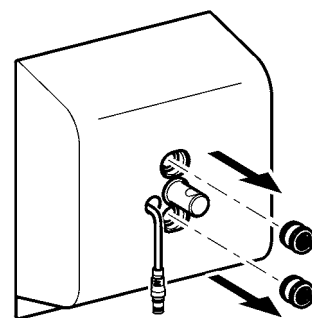


1

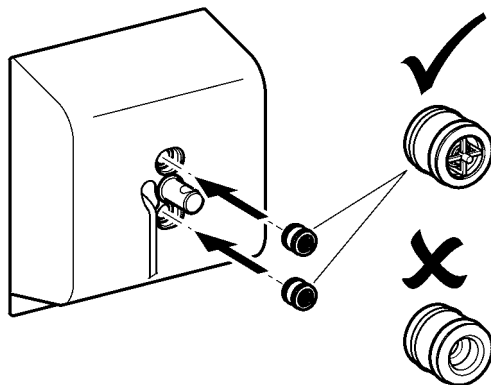


15.

2



3



4



16.



## 21. Mischeinrichtung verdecken

EN Conceal mixed-water facility

NL Menginrichting verbergen

CS Zakrýt míchací zařízení

FR Dispositif mélangeur

PL Zakryć urządzenie mieszające

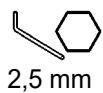
FI Peitä miksauslaite

ES Cubrir el elemento mezclador

SV Dölj blandingsanordning

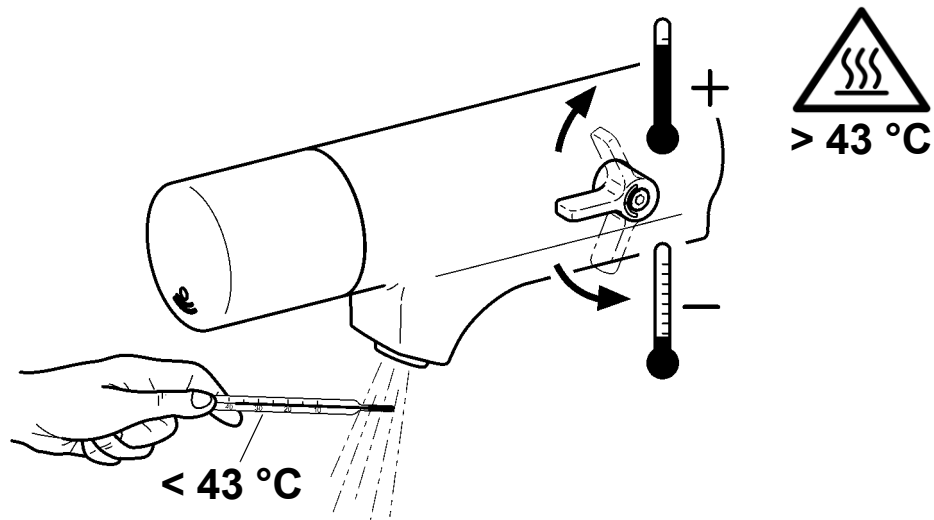
RU Закрыть смеситель так, чтобы его не было видно

IT Coprire il blocco di miscelazione

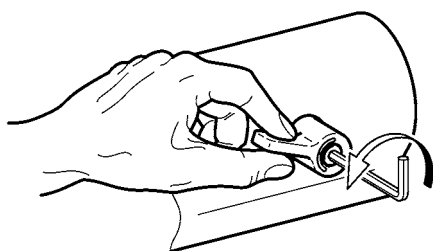


2,5 mm

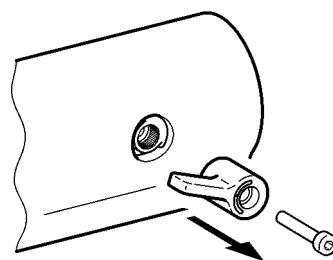
1



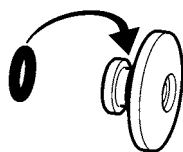
2



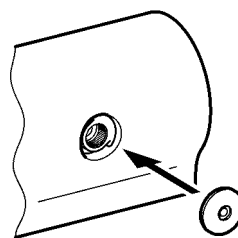
3



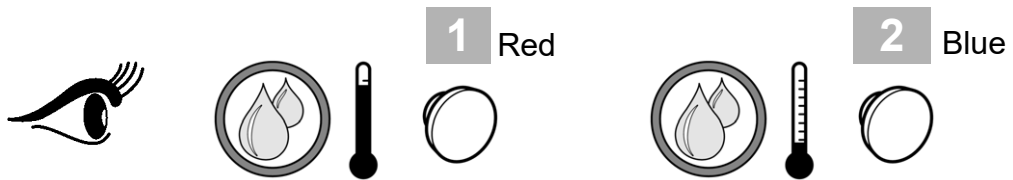
4



5



**6**



**EN** 1 Red  
2 Blue

**ES** 1 Rojo  
2 Azul

**PL** 1 Czerwony  
2 Niebieski

**FI** 1 Punainen  
2 Sininen

**DE** 1 Rot  
2 Blau

**IT** 1 Rosso  
2 Blu

**SV** 1 Röd  
2 Blå

**RU** 1 красный  
2 голубой

**FR** 1 Rouge  
2 Bleu

**NL** 1 Rood  
2 Blauw

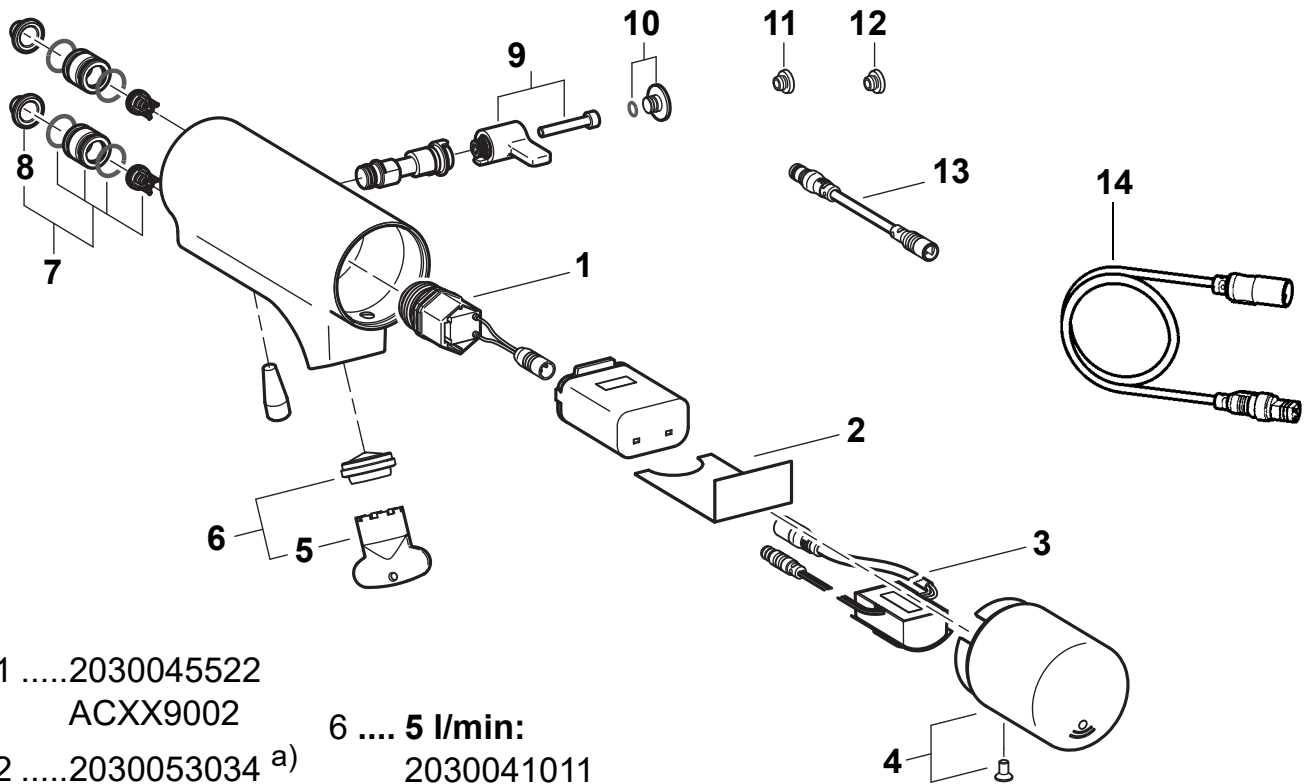
**CS** 1 Červený  
2 Modrý

## 22. Ersatzteile

EN Replacement parts  
FR Pièces de rechange  
ES Piezas de recambio  
IT Pezzi di ricambio

NL Reserveonderdelen  
PL Części zamienne  
SV Reservdelar

CS Náhradní díly  
FI Varaosat  
RU Запчасти



1 .....2030045522  
ACXX9002

2 .....2030053034 a)  
ASET2010

3 .....3600004822  
ASEM1014

4 .....2030067065  
ASEX1028

5 .....2030041329  
ACXX1003

6 .... **5 l/min:**  
2030041011  
ASXX1004

7 .... 2030023924 b)  
ETAPS0040

8 .... 2000104702 a)  
ASXX1017

9 .... 2030041431  
ASEM1001

10... 2030067210  
ASEM1009

11... 2030041951 a, c)  
ASEX1009

12... 2030041952 a, d)  
ASEX1010

13 .. 2030055550  
ACEX9012

14 .. **5 m:**  
2030043814  
ACEX9010

EN a) 10 pieces  
b) 2 pieces  
c) Red  
d) Blue

ES a) 10 piezas  
b) 2 piezas  
c) Rojo  
d) Azul

PL a) 10 sztuk  
b) 2 sztuk  
c) Czerwony  
d) Niebieski

FI a) 10 kappaletta  
b) 2 kappaletta  
c) Punainen  
d) Sininen

DE a) 10 Stück  
b) 2 Stück  
c) Rot  
d) Blau

IT a) 10 pezzi  
b) 2 pezzi  
c) Rosso  
d) Blu

SV a) 10 styck  
b) 2 styck  
c) Röd  
d) Blå

RU a) 10 штук  
b) 2 штук  
c) красный  
d) голубой

FR a) 10 pièces  
b) 2 pièces  
c) Rouge  
d) Bleu

NL a) 10 stuk  
b) 2 stuk  
c) Rood  
d) Blauw

CS a) 10 kusů  
b) 2 kusů  
c) Červený  
d) Modrý

## 23. Zubehör I

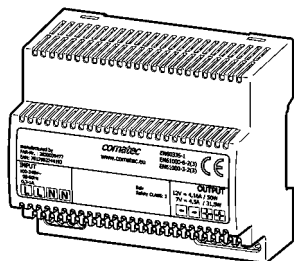
EN Accessories  
FR Accessoire  
ES Accesorios  
IT Accessori

NL Toebehoren  
PL Akcesoria  
SV Tillbehör

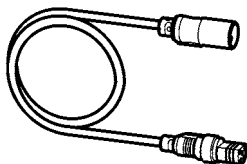
CS Příslušenství  
FI Lisävarusteet  
RU принадлежности



1



2



1..... 2030039477  
ACEX9001

2..... **5 m:**  
2030043814  
ACEX9010

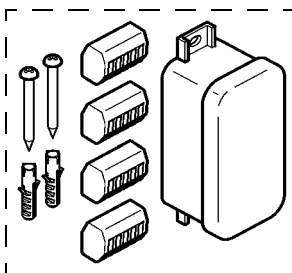
3..... 2030068115  
ACEX1005

4..... 2000108123  
ZA3OP0011

5..... 2030041914  
ACET1001



3



6..... **100 m:**  
2000104272  
ZAQUA011

**25 m:**  
2000104274  
ZAQUA012

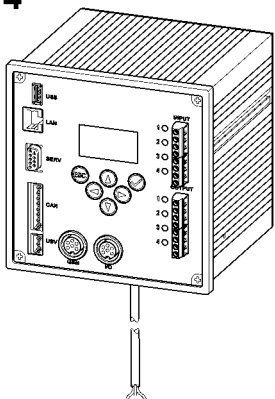
7..... **100 m:**  
2000100801  
ZAQUA077

**25 m:**  
2000100852  
ZAQUA078

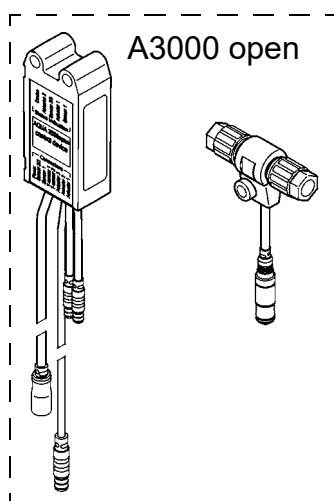
8..... 2000100847  
ZAQUA014



4



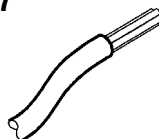
5



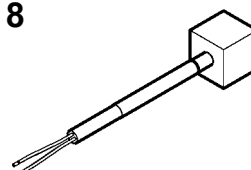
6



7



8



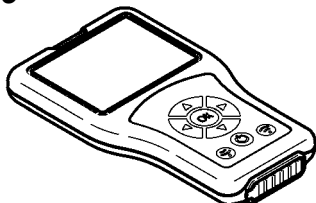
## 24. Zubehör II

EN Accessories  
FR Accessoire  
ES Accesorios  
IT Accessori

NL Toebehoren  
PL Akcesoria  
SV Tillbehör

CS Příslušenství  
FI Lisävarusteet  
RU принадлежности

9



10

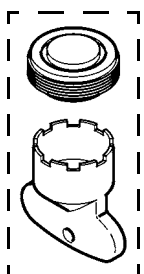


9 .... 2030036654  
ACEX9005

10 ... 2030036849  
ACEX9004

11 ... **±6 °, 5 l/min:**  
2030041326  
ACXX1002

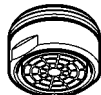
11



12



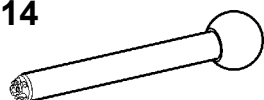
13



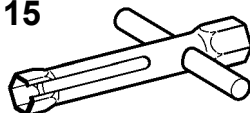
12... **3 l/min:**  
2030041424 a)  
ASXX1008

13... **1,8 l/min:**  
2030041442 a)  
ACXX1005

14



15



14... 2030047203  
ACXX9003

15... 2030047722  
ACEX9011

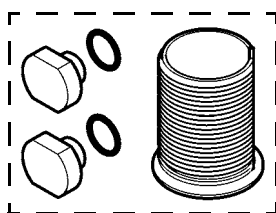
16... 2030065031  
ACXX9004

17... 2030070772  
ACXM1005

16



17



EN a) 10 pieces

ES a) 10 piezas

PL a) 10 sztuk

FI a) 10 kappaletta

DE a) 10 Stück

IT a) 10 pezzi

SV a) 10 styck

RU a) 10 штук

FR a) 10 pièces

NL a) 10 stuk

CS a) 10 kusů

## Notizen

---

EN Notes

FR Notes

ES Notas

IT Annotazioni

NL Notities

PL Uwagi

SV Notiser

CS Poznámky

FI Muistiinpanot

RU Примечания

## Notizen

---

EN Notes

FR Notes

ES Notas

IT Annotazioni

NL Notities

PL Uwagi

SV Notiser

CS Poznámky

FI Muistiinpanot

RU Примечания

**Australia**

PR Kitchen and  
Water Systems Pty Ltd  
Dandenong South VIC 3175  
Phone +61 3 9700 9100

**Austria**

KWC Austria GmbH  
6971 Hard, Austria  
Phone +43 5574 6735 0

**Belgium, Netherlands &  
Luxembourg**

KWC Aquarotter GmbH  
9320 Aalst; Belgium  
Phone NL +31 (0) 492 728 224  
BE/LU +32 (0) 53 60 31 50

**Czech Republic**

KWC Aquarotter GmbH  
14974 Ludwigsfelde, Germany  
Phone +49 3378 818 309

**Germany**

KWC Aquarotter GmbH  
14974 Ludwigsfelde  
Phone +49 3378 818 0

**Italy**

KWC Austria GmbH  
6971 Hard, Austria  
Numero Verde +39 800 789 233

**Middle East**

KWC ME LLC Ras Al Khaimah,  
United Arab Emirates  
Phone +971 7 2034 700

**Poland**

KWC Aquarotter GmbH  
14974 Ludwigsfelde, Germany  
Phone +48 58 35 19 700

**Spain**

KWC Austria GmbH  
6971 Hard, Austria  
Phone +43 5574 6735 211

**Switzerland & Liechtenstein**

KWC Group Management AG  
5726 Unterkulm, Switzerland  
Phone +41 62 768 69 00

**Turkey**

KWC ME LLC Ras Al Khaimah,  
United Arab Emirates  
Phone +971 7 2034 700

**United Kingdom**

KWC DVS Ltd - Northern Office  
Barlborough S43 4PZ  
Phone +44 1246 450 255

KWC DVS Ltd - Southern Office  
Paignton TQ4 7TW  
Phone +44 1803 529 021

**EAST EUROPE**

Bosnia Herzegovina  
Bulgaria | Croatia  
Hungary | Latvia  
Lithuania | Romania  
Russia | Serbia | Slovakia  
Slovenia | Ukraine

KWC Aquarotter GmbH  
14974 Ludwigsfelde, Germany  
Phone +49 3378 818 261

**SCANDINAVIA & ESTONIA**

Finland | Sweden | Norway  
Denmark | Estonia

KWC Northern Europe Oy  
6850 Naarajärvi, Finland  
Phone +358 15 34 111

**OTHER COUNTRIES**

KWC Austria GmbH  
6971 Hard, Austria  
Phone +43 5574 6735 0

