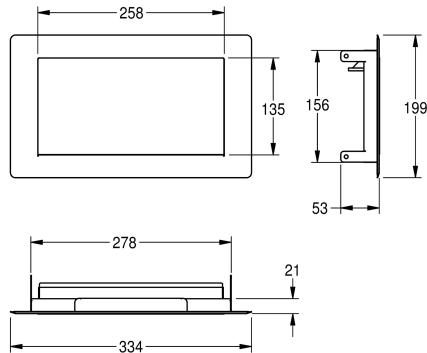


KWC RODAN Kłapa pojemnika na odpady

Modell-Linie: RODAN | RODX605TTH
Akcesoria łazienkowe | Pojemniki na odpady



KWC-No.

2030064649

Kłapa pojemnika na odpady do montażu w blacie od góry, stal chromowo-niklowa, widoczne powierzchnie szlifowane matowe, grubość materiału 0,8 mm, samozamykająca się kłapa bez

sprężyny, bez pojemnika na odpady.

Wymiary 334 x 53 x 199 mm (szer. x wys. x głęb.)

Dane techniczne

Wieżko
Zamek
Materiał
Kod materiałowy
Grubość materiału
Łączna głębokość
Łączna wysokość
Łączna szerokość
ATT-WS-POSLIDOPEN
Wykończenie powierzchni
Rodzaj mocowania
Rodzaj montażu
Akcent kolorystyczny
Kolor podstawowy

Tak
NO-LOCK
Stal szlachetna
1.4301
0.8 mm
199 mm
53 mm
334 mm
Z góry
Matowe
Przykręcony (zabezpieczony)
Montaż podblatowy
bez
STAINLESSSTEEL