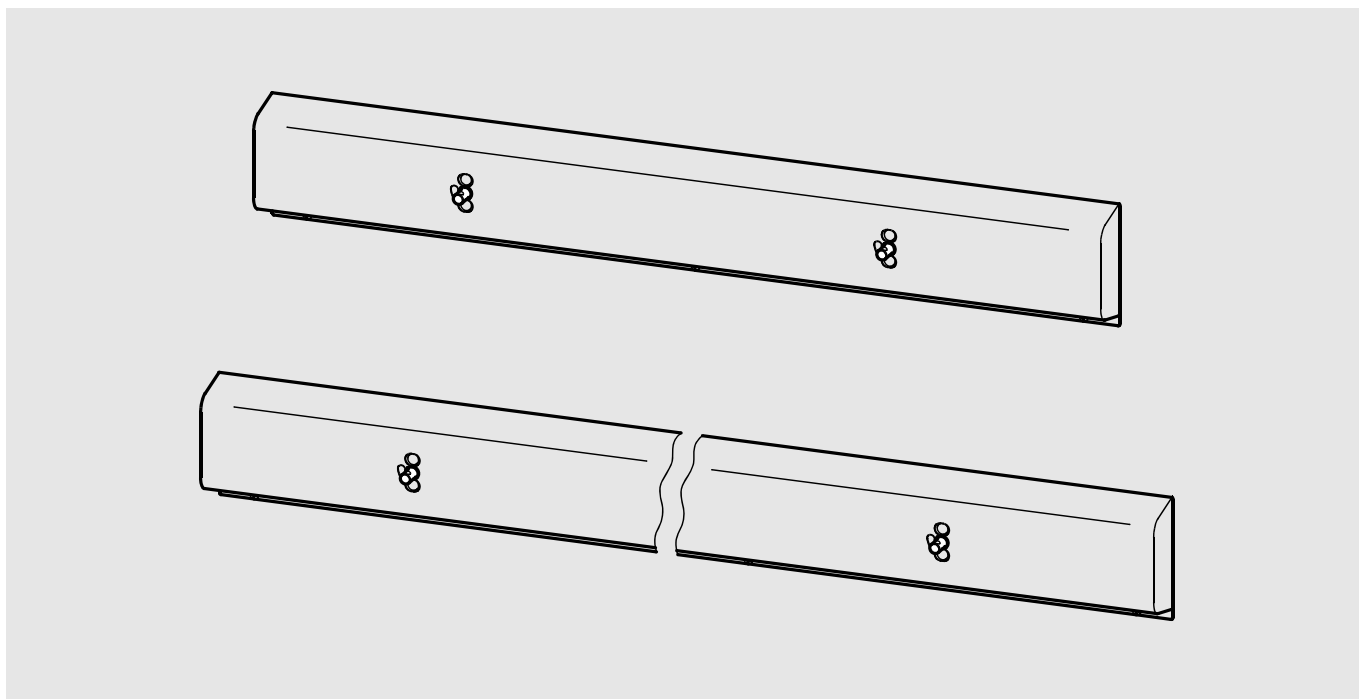


FITTING-UNITS



AQFU0221
2030064904

AQFU0222
2030064903

AQFU0223
2030064907

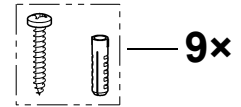
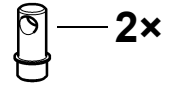
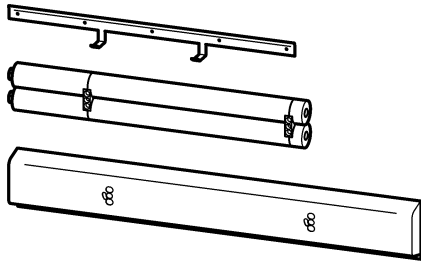
AQFU0224
2030064912

AQFU0225
2030064917

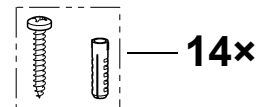
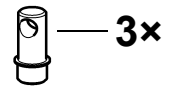
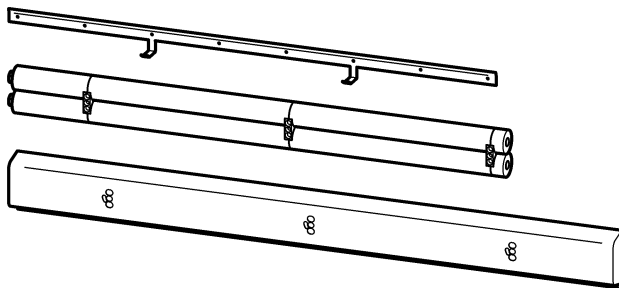
DE	Montage- und Betriebsanleitung	Armatureneinheit
EN	Installation and operating instructions	Fitting unit
FR	Notice de montage et de mise en service	Unité de robinetterie
ES	Instrucciones de montaje y servicio	Unidad de grifería
IT	Istruzioni per il montaggio e l'uso	Rubinerie
NL	Montage- en bedrijfsinstructies	Armatuur eenheid
PL	Instrukcja montażu i obsługi	Zestaw armaturowy
SV	Monterings- och driftinstruktion	Blandarenhet
CS	Návod pro montáž a provoz	Armaturová jednotka
FI	Asennus- ja käyttöohje	Hanayksikkö
RU	Инструкция по монтажу и вводу в эксплуатацию	



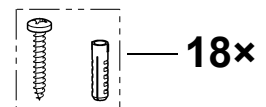
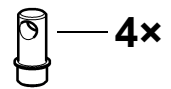
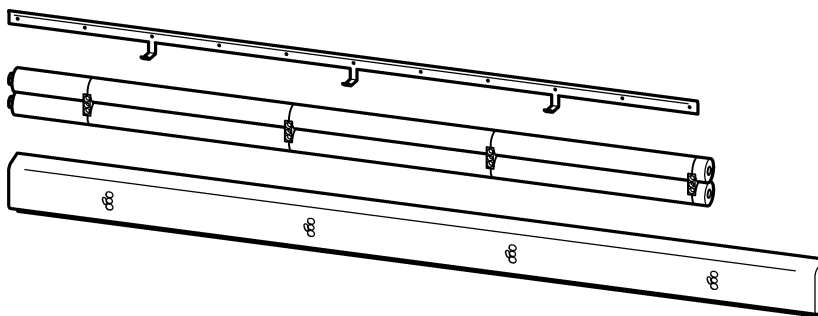
AQFU0221



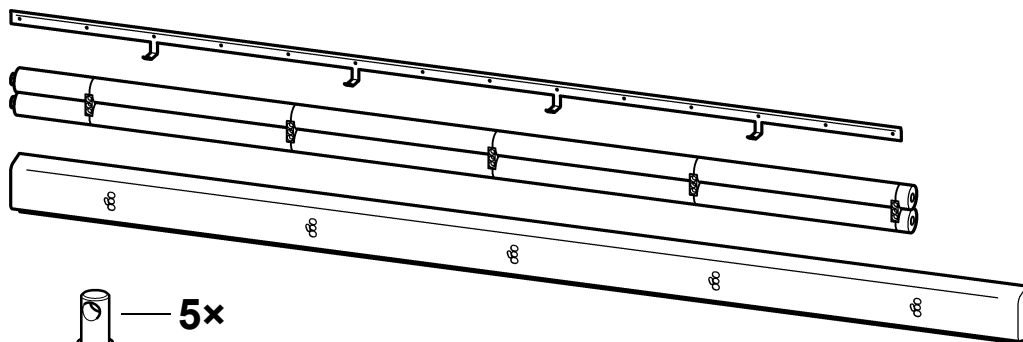
AQFU0222




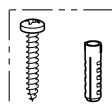
AQFU0223



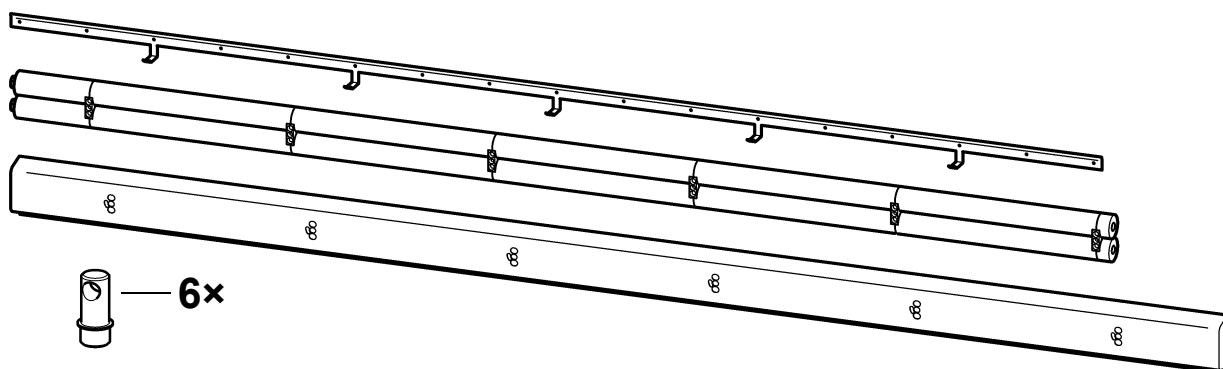
AQFU0224




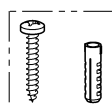
 — **5x**

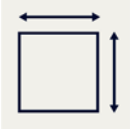
 — **24x**

AQFU0225

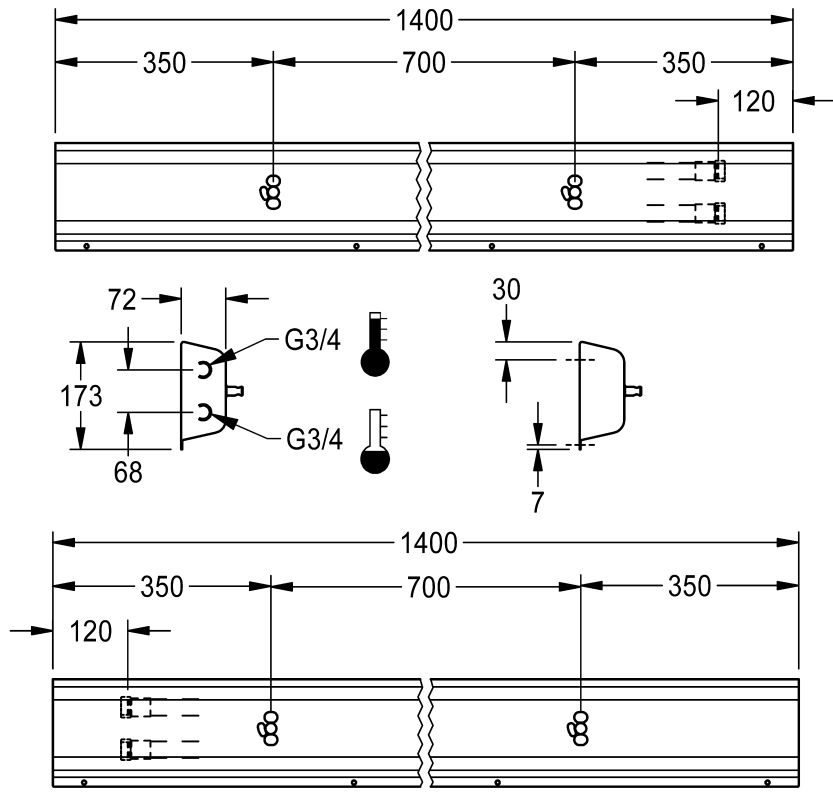


 — **6x**

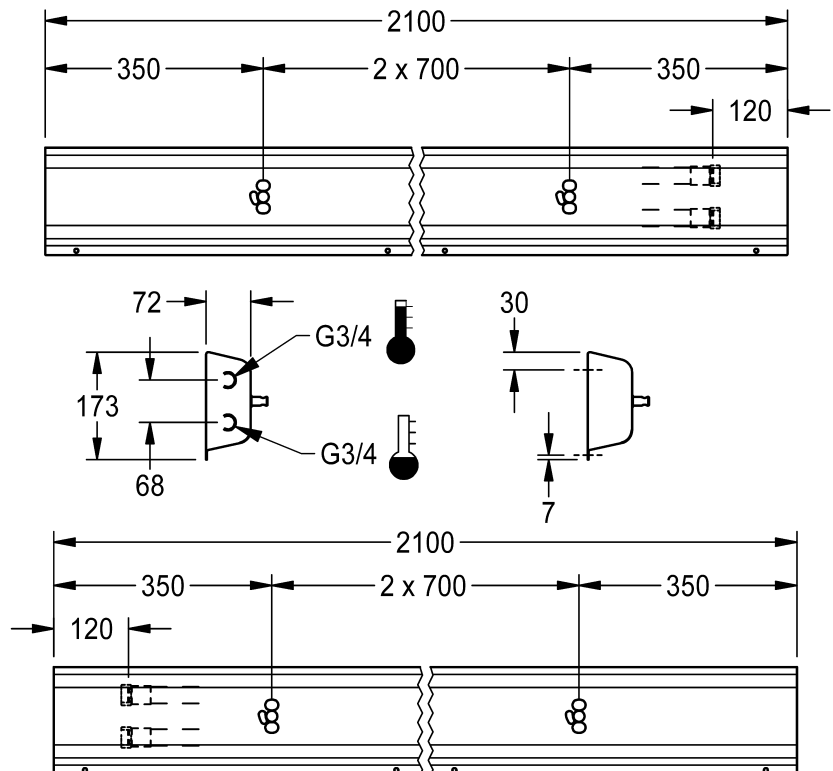
 — **28x**



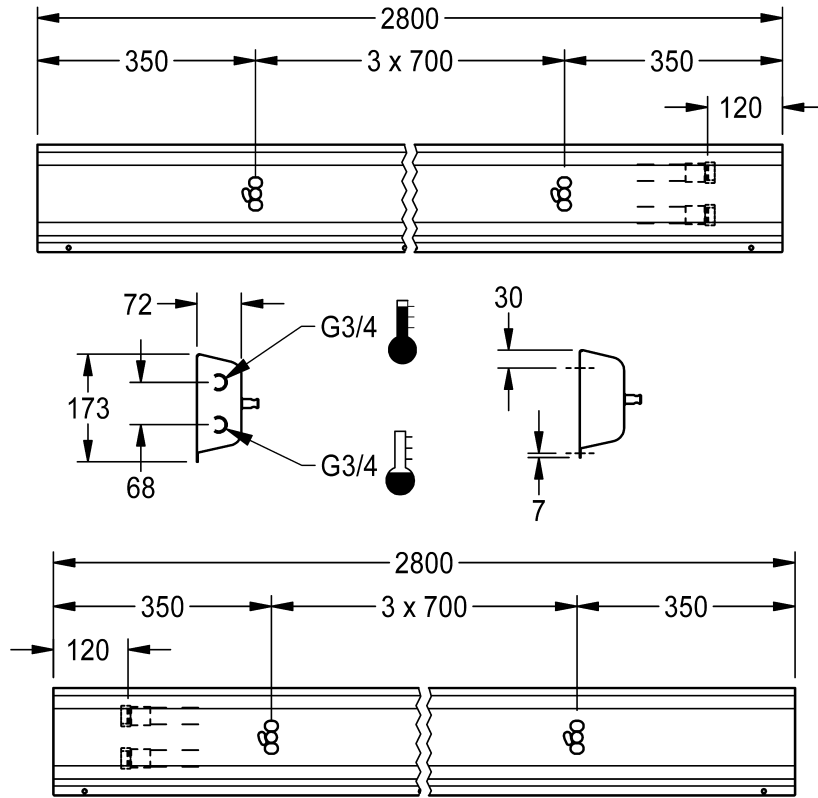
AQFU0221



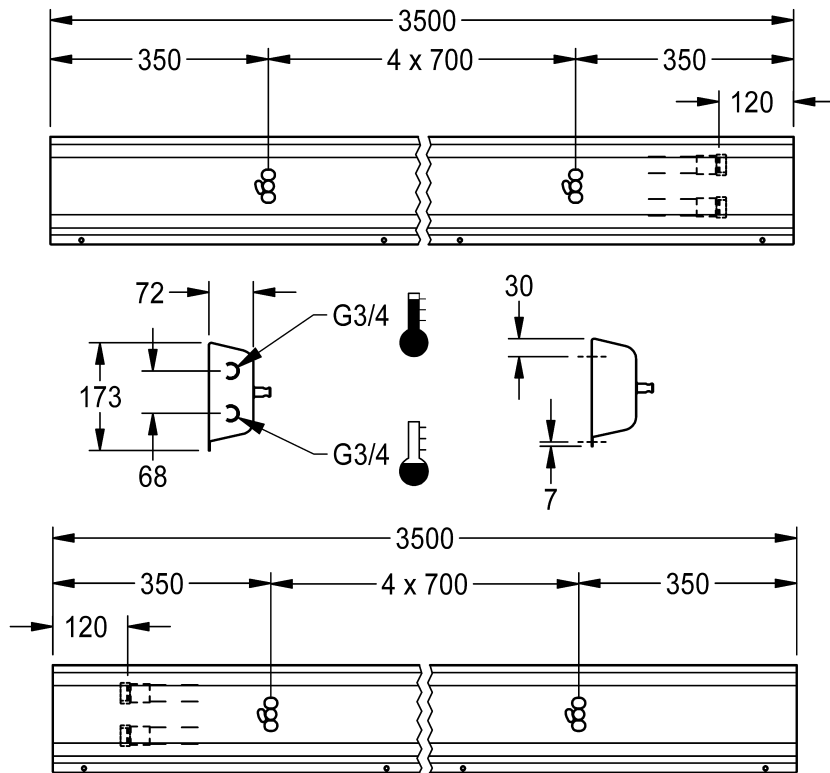
AQFU0222



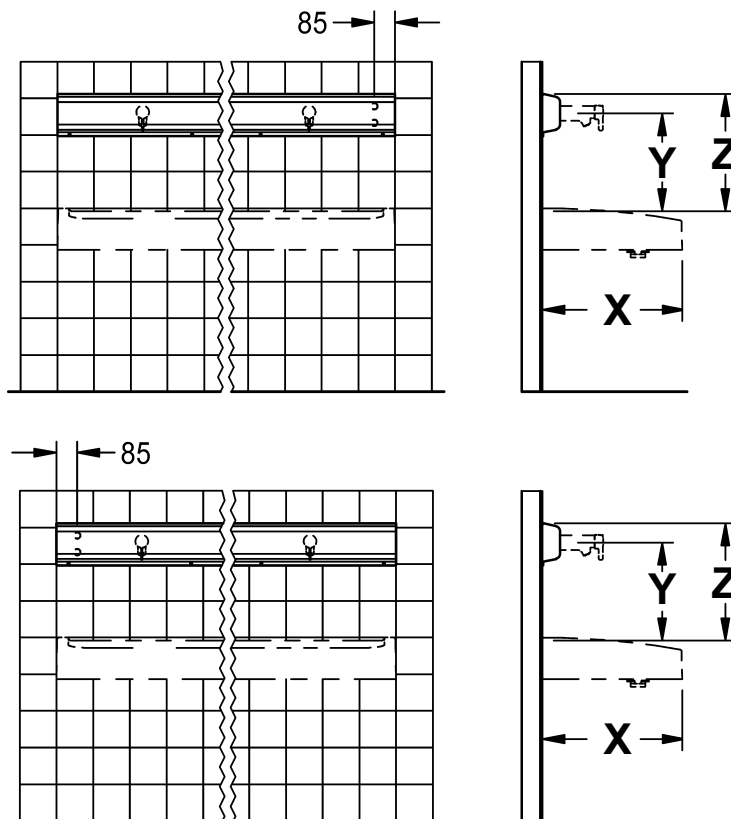
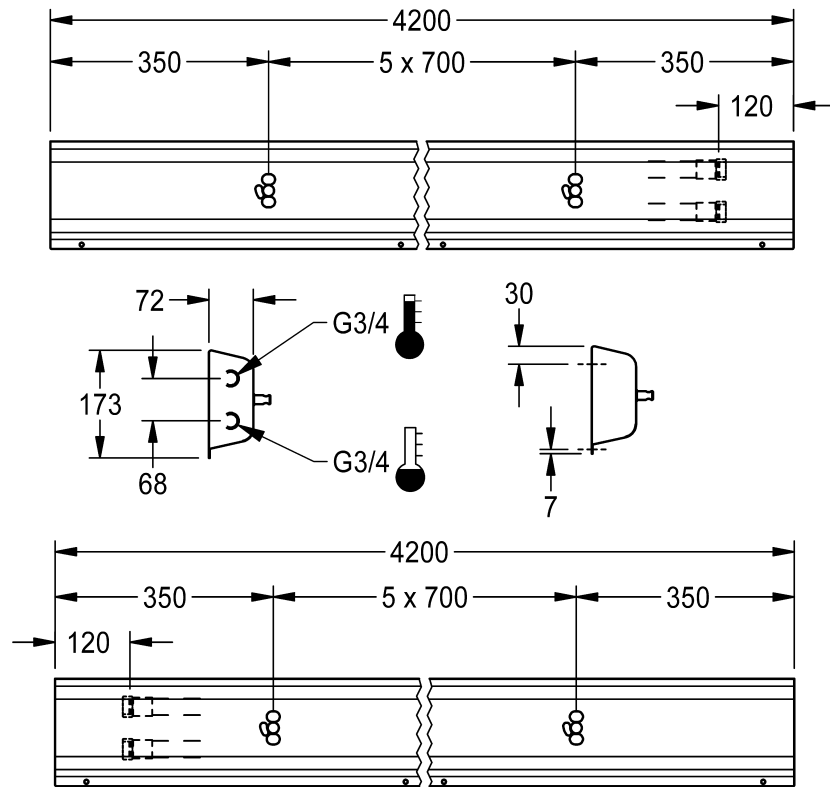
AQFU0223



AQFU0224



AQFU0225



X	Y	Z
500	400	480
570	400	480
400	300	380

EN Installation and operating instructions

Important notes

- ▶ Before installing flush piping system!

PL Instrukcja montażu i obsługi

Ważne wskazówki

- ▶ Przed instalacją przepłukać rury!

FR Notice de montage et de mise en service

Remarques importantes

- ▶ Rincer les conduites avant d'installer !

ES Instrucciones de montaje y servicio

Indicaciones importantes

- ▶ ¡Enjuagar las tuberías antes de instalar!

IT Istruzioni per il montaggio e l'uso

Avvertenze importanti

- ▶ Sciacquare le tubazioni prima di installare!

NL Montage- en bedrijfsinstructies

Belangrijke aanwijzingen

- ▶ Voor installatie buisleidingen spoelen!

DE Montage- und Betriebsanleitung

Wichtige Hinweise

- ▶ Vor Installation Rohrleitungen spülen!

SV Monterings- och driftinstruktion

Viktiga informationer

- ▶ Spola igenom rörledningarna före installation!

CS Návod pro montáž a provoz

Důležité pokyny

- ▶ Před instalací potrubí propláchněte!

FI Asennus- ja käyttöohje

Tärkeitä ohjeita

- ▶ Huuhtelee putkijohdot ennen asennusta!

RU Инструкция по монтажу и вводу в эксплуатацию

Важные указания

- ▶ Перед инсталляцией промыть трубки!



1. Montage

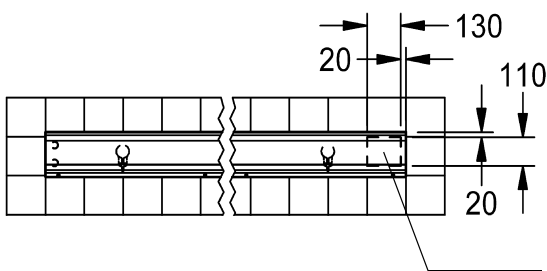
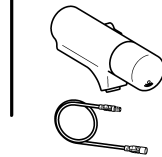
EN Installation
FR Montage
ES Montaje
IT Montaggio

NL Montage
PL Montaż
SV Montering

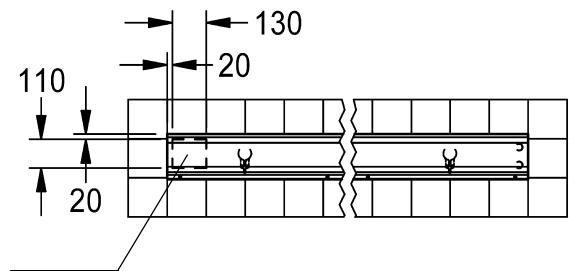
CS Montáž
FI Asennus
RU Монтаж



3.



A



EN A: If required, make electrical connection

DE A: Bei Bedarf Elektroanschluss herstellen

PL A: W razie potrzeby wykonać podłączenie elektryczne

SV A: Anslut vid behov elektriskt

FR A: Réaliser au besoin un raccordement électrique

CS A: Podle potřeby proved'te elektrickou přípojku

ES A: Instalar la conexión eléctrica en caso necesario

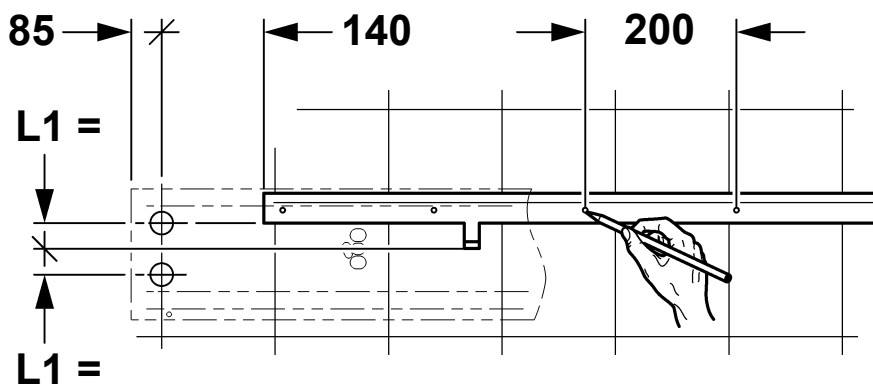
FI A: Luo sähköliitäntä tarvittaessa

IT A: All'occorrenza stabilire l'allacciamento elettrico

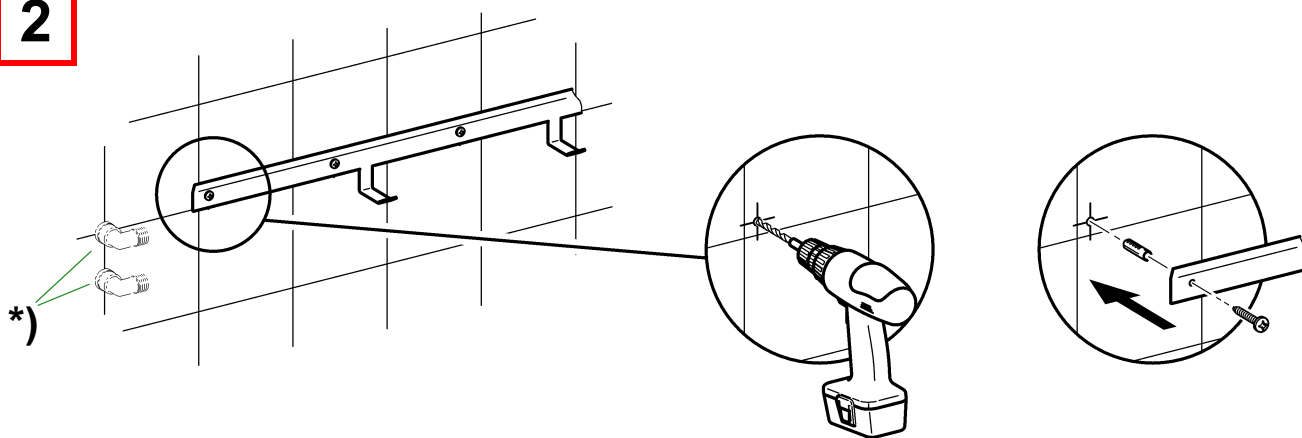
RU A: При необходимости следует обеспечить подключение к источнику электропитания

NL A: Indien nodig, elektrische aansluiting tot stand brengen

1



2



EN *) Not included in scope of delivery

DE *) nicht Lieferumfang

PL *) poza zakresem dostawy

SV *) ngår ej i leveransen

FR *) non compris dans la livraison

CS *) Není součástí dodávky

ES *) no forma parte del volumen de suministro

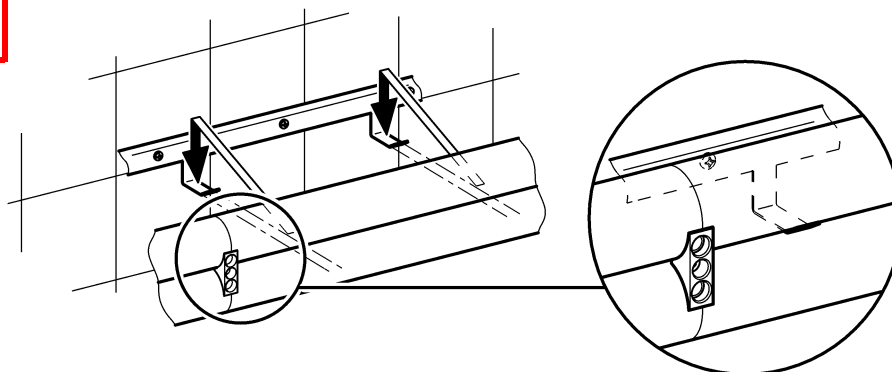
FI *) ei kuulu toimitukseen

IT *) Non compreso nella fornitura

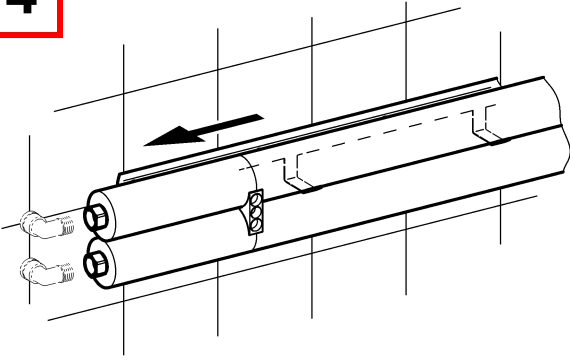
RU *) Не входит в объём поставки

NL *) niet bij levering inbegrepen

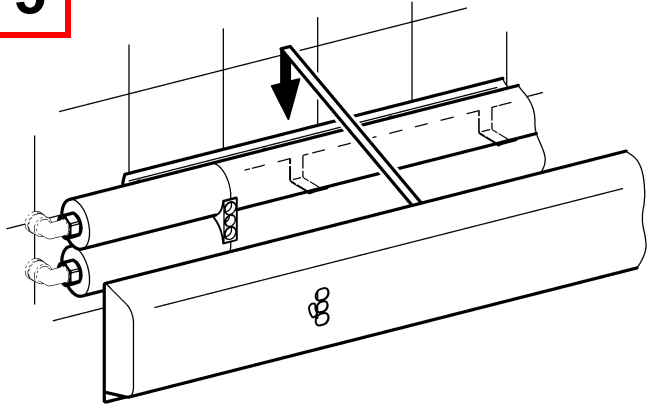
3



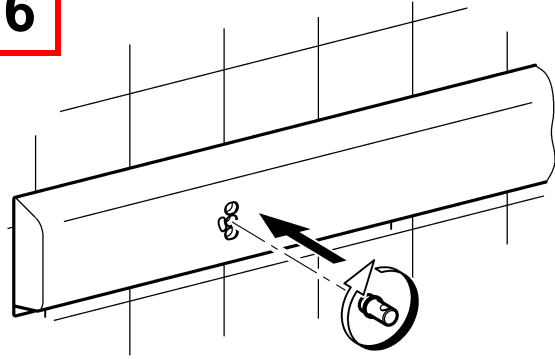
4



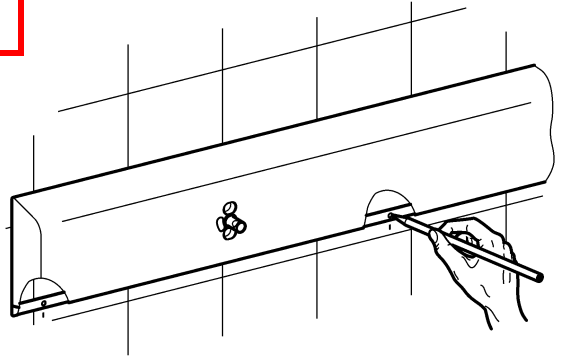
5



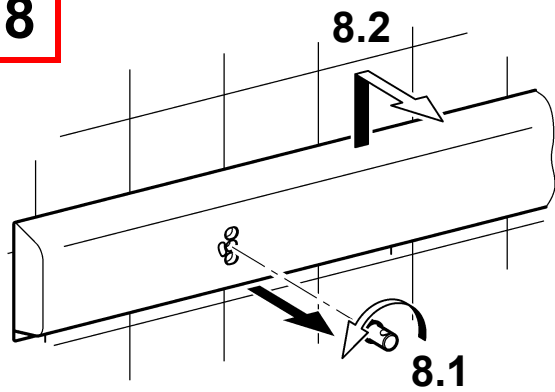
6



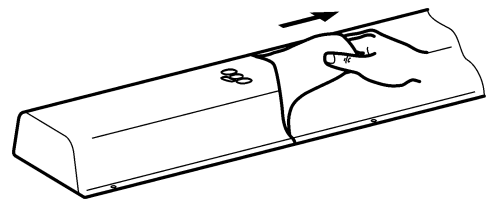
7



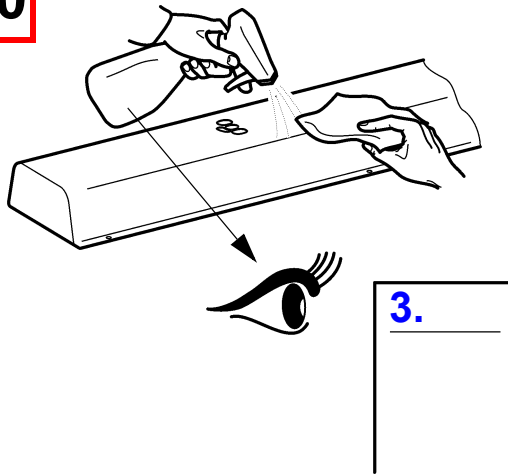
8



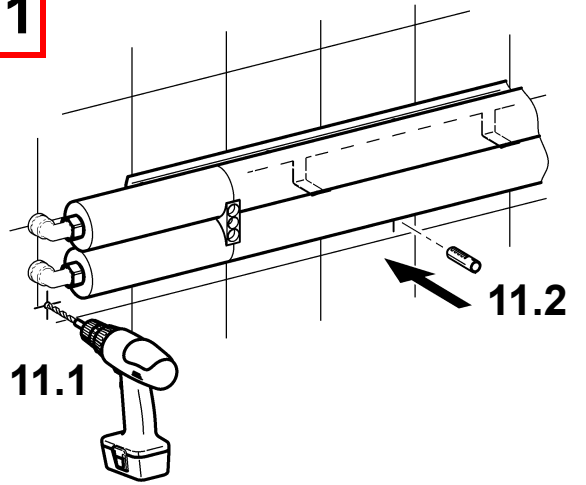
9



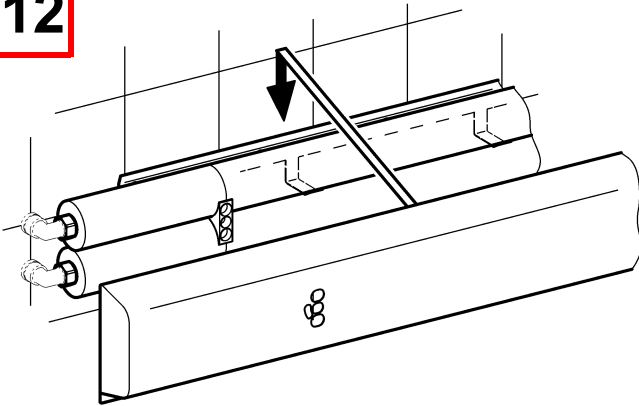
10



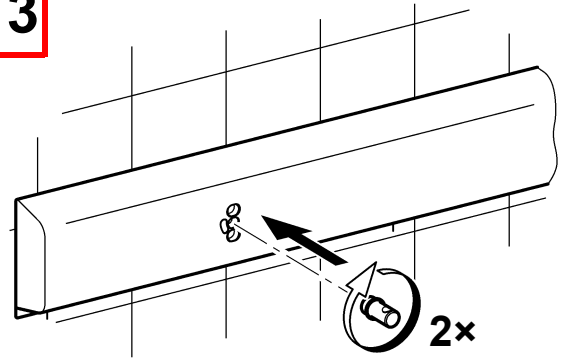
11



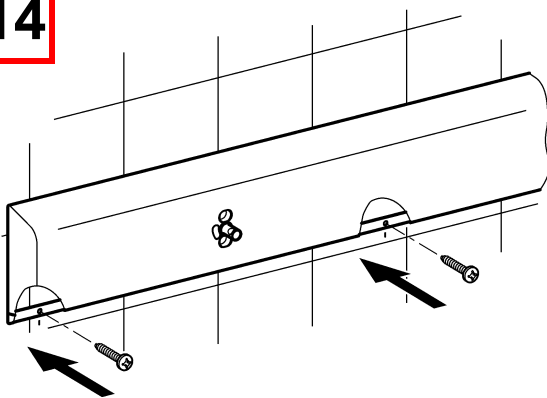
12



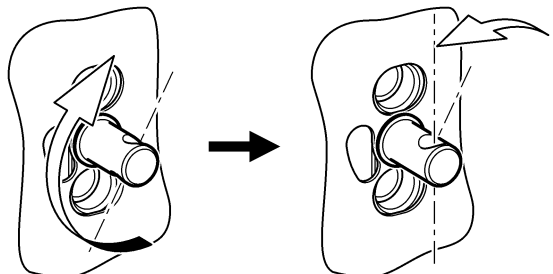
13



14



15



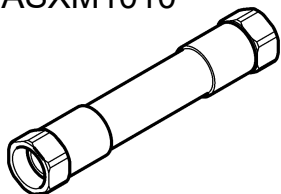
2. Ersatzteile

EN Replacement parts
FR Pièces de rechange
ES Piezas de recambio
IT Pezzi di ricambio

NL Reserveonderdelen
PL Części zamienne
SV Reservdelar

CS Náhradní díly
FI Varaosat
RU Запчасти

2030070819
ASXM1010

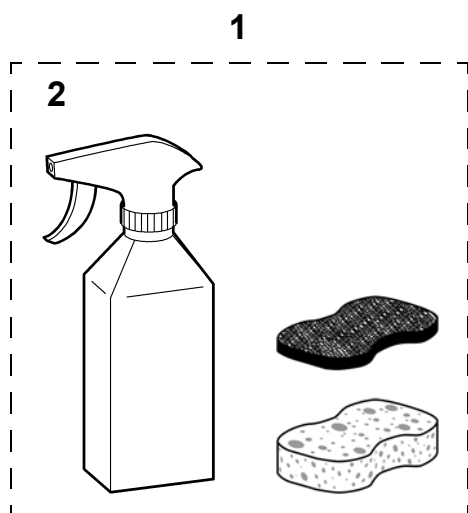


3. Zubehör

EN Accessories
FR Accessoire
ES Accesorios
IT Accessori

NL Toebehoren
PL Akcesoria
SV Tillbehör

CS Příslušenství
FI Lisävarusteet
RU принадлежности



1 2000109019
ZWSP0024

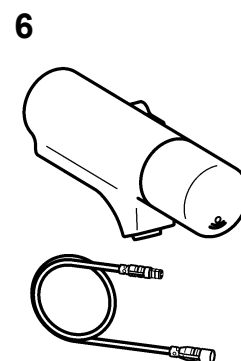
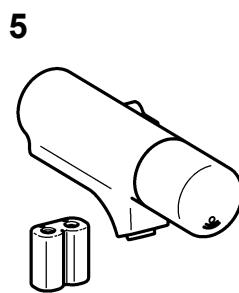
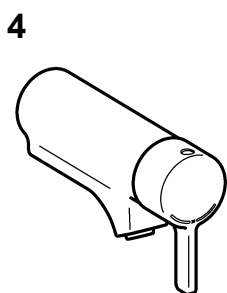
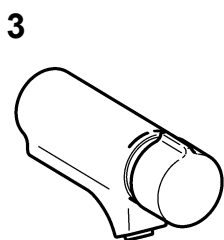
2 **0,5 l:**
2000105091
ZWSP0023

3 2030058991
F5SM1011

4 2030065268
F5LT1033

5 2030058995
F5EM1015

6 2030063665
F5EM1018



Notizen

EN Notes

FR Notes

ES Notas

IT Annotazioni

NL Notities

PL Uwagi

SV Notiser

CS Poznámky

FI Muistiinpanot

RU Примечания

Notizen

EN Notes

FR Notes

ES Notas

IT Annotazioni

NL Notities

PL Uwagi

SV Notiser

CS Poznámky

FI Muistiinpanot

RU Примечания

Notizen

EN Notes

FR Notes

ES Notas

IT Annotazioni

NL Notities

PL Uwagi

SV Notiser

CS Poznámky

FI Muistiinpanot

RU Примечания

Australia

PR Kitchen and
Water Systems Pty Ltd
Dandenong South VIC 3175
Phone +61 3 9700 9100

Austria

KWC Austria GmbH
6971 Hard, Austria
Phone +43 5574 6735 0

**Belgium, Netherlands &
Luxembourg**

KWC Aquarotter GmbH
9320 Aalst; Belgium
Phone NL +31 (0) 492 728 224
BE/LU +32 (0) 53 60 31 50

Czech Republic

KWC Aquarotter GmbH
14974 Ludwigsfelde, Germany
Phone +49 3378 818 309

Germany

KWC Aquarotter GmbH
14974 Ludwigsfelde
Phone +49 3378 818 0

Italy

KWC Austria GmbH
6971 Hard, Austria
Numero Verde +39 800 789 233

Middle East

KWC ME LLC Ras Al Khaimah,
United Arab Emirates
Phone +971 7 2034 700

Poland

KWC Aquarotter GmbH
14974 Ludwigsfelde, Germany
Phone +48 58 35 19 700

Spain

KWC Austria GmbH
6971 Hard, Austria
Phone +43 5574 6735 211

Switzerland & Liechtenstein

KWC Group Management AG
5726 Unterkulm, Switzerland
Phone +41 62 768 69 00

Turkey

KWC ME LLC Ras Al Khaimah,
United Arab Emirates
Phone +971 7 2034 700

United Kingdom

KWC DVS Ltd - Northern Office
Barlborough S43 4PZ
Phone +44 1246 450 255

KWC DVS Ltd - Southern Office
Paignton TQ4 7TW
Phone +44 1803 529 021

EAST EUROPE

Bosnia Herzegovina
Bulgaria | Croatia
Hungary | Latvia
Lithuania | Romania
Russia | Serbia | Slovakia
Slovenia | Ukraine

KWC Aquarotter GmbH
14974 Ludwigsfelde, Germany
Phone +49 3378 818 261

SCANDINAVIA & ESTONIA

Finland | Sweden | Norway
Denmark | Estonia

KWC Northern Europe Oy
6850 Naarajärvi, Finland
Phone +358 15 34 111

OTHER COUNTRIES

KWC Austria GmbH
6971 Hard, Austria
Phone +43 5574 6735 0

