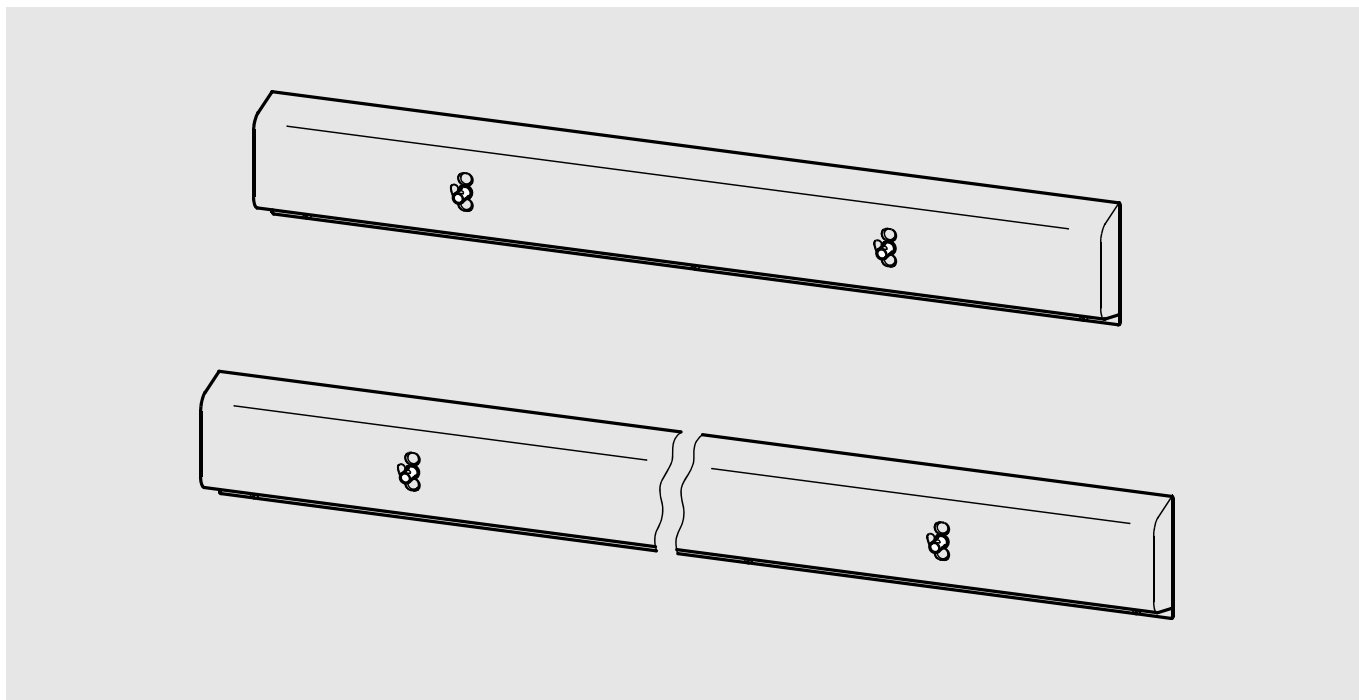


# FITTING-UNITS



**AQFU0226**  
2030064918

**AQFU0227**  
2030064919

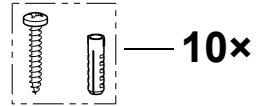
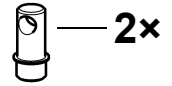
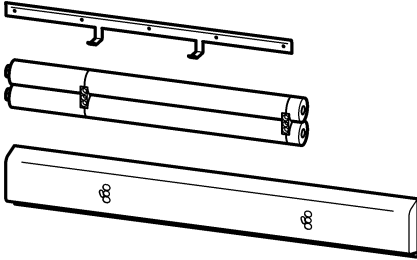
**AQFU0228**  
2030064920

**AQFU0229**  
2030064921

<b>DE</b>	Montage- und Betriebsanleitung	Armatureneinheit
<b>EN</b>	Installation and operating instructions	Fitting unit
<b>FR</b>	Notice de montage et de mise en service	Unité de robinetterie
<b>ES</b>	Instrucciones de montaje y servicio	Unidad de grifería
<b>IT</b>	Istruzioni per il montaggio e l'uso	Rubinetterie
<b>NL</b>	Montage- en bedrijfsinstructies	Armatureneenheid
<b>PL</b>	Instrukcja montażu i obsługi	Zestaw armaturowy
<b>SV</b>	Monterings- och driftinstruktion	Blandarenhet
<b>CS</b>	Návod pro montáž a provoz	Armaturová jednotka
<b>FI</b>	Asennus- ja käyttöohje	Hanayksikkö
<b>RU</b>	Инструкция по монтажу и вводу в эксплуатацию	

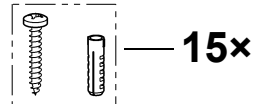
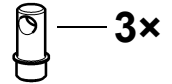
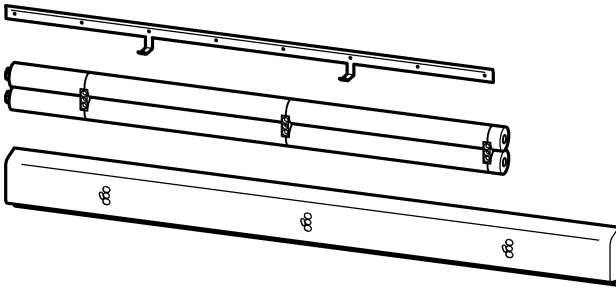


### AQFU0226



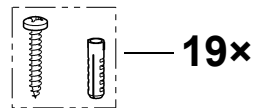
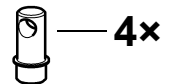
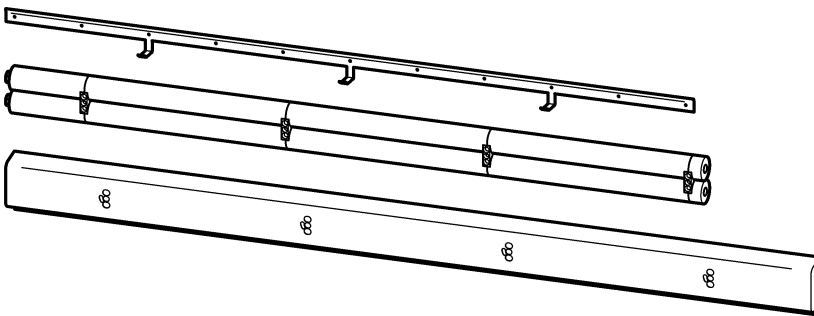
---

### AQFU0227



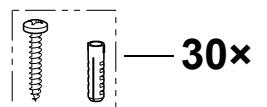
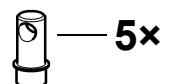
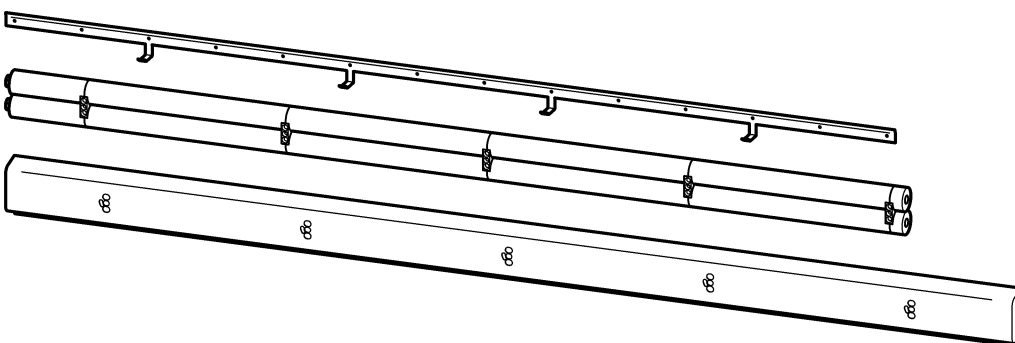
---

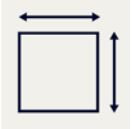
### AQFU0228



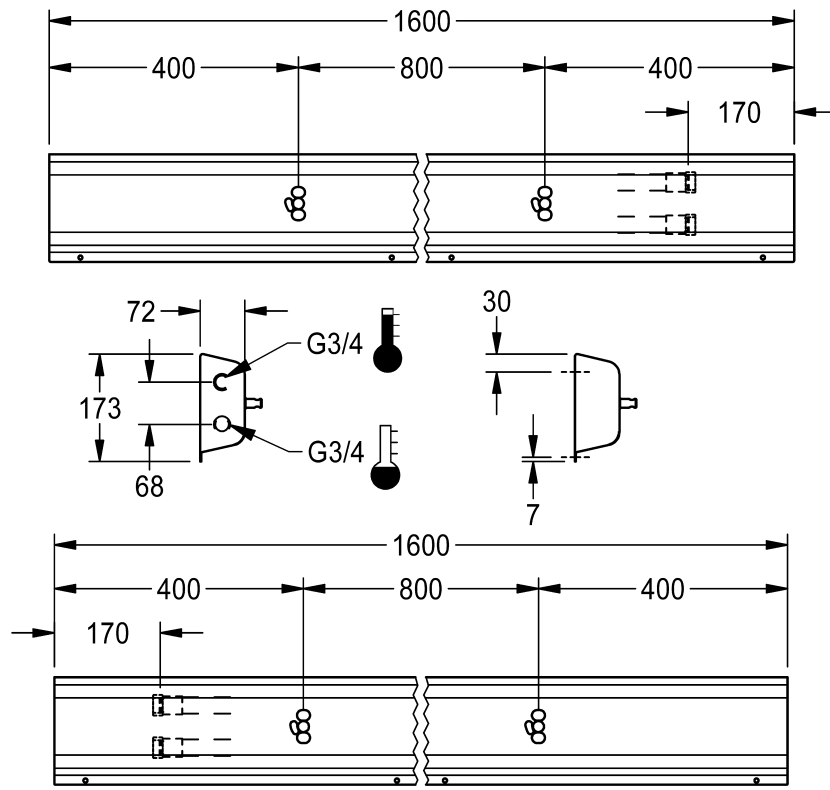
---

### AQFU0229

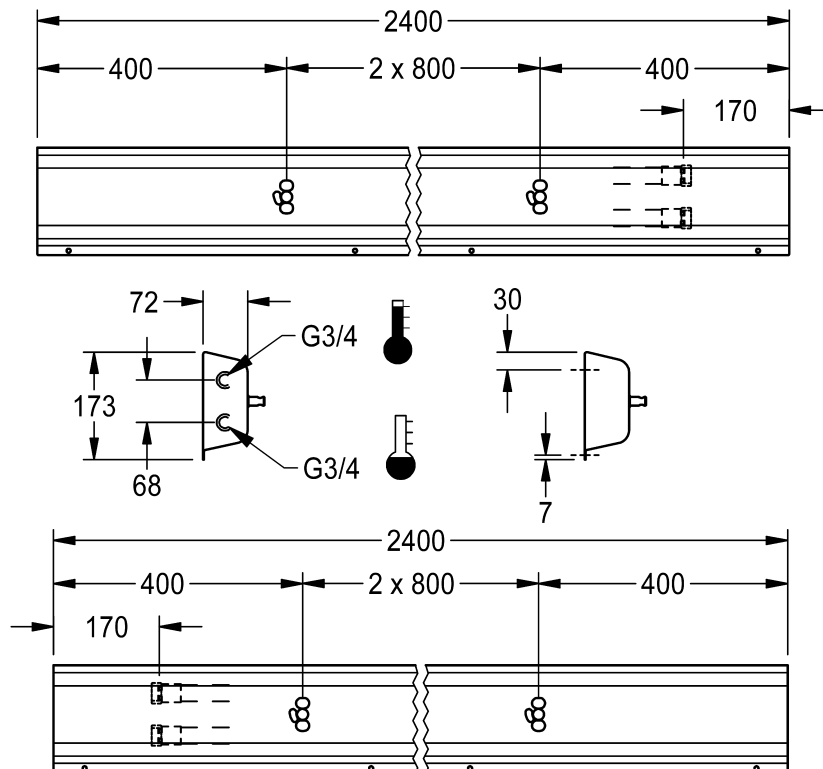




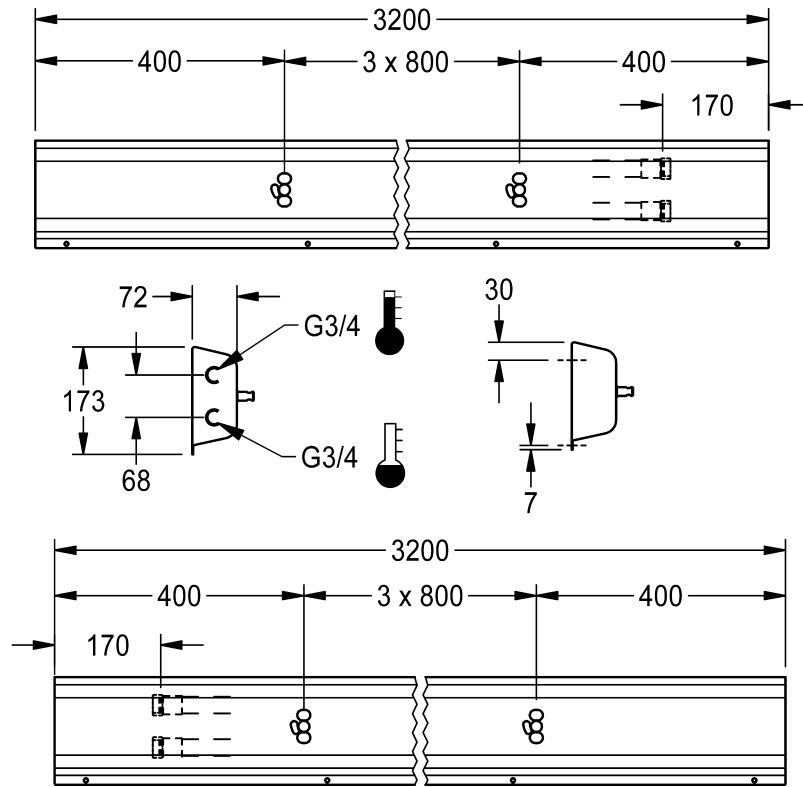
## AQFU0226



## AQFU0227

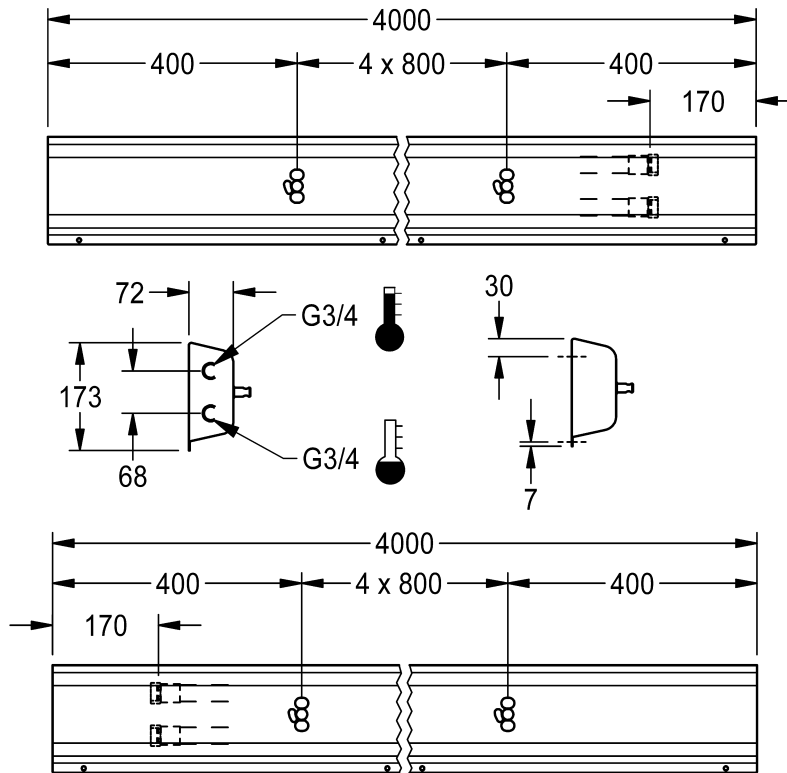


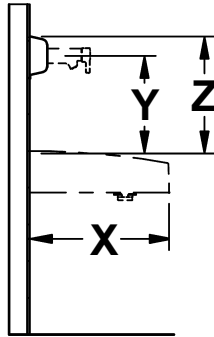
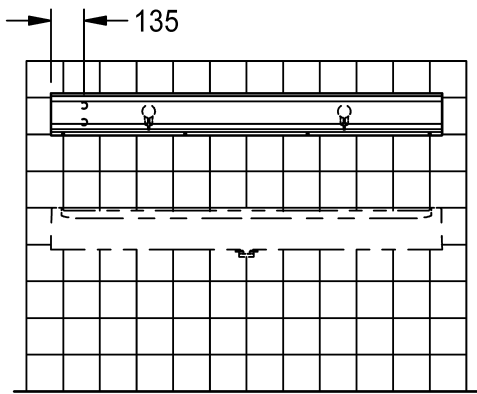
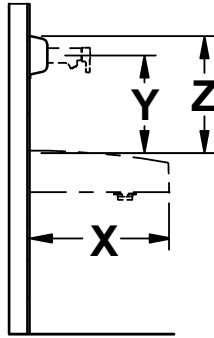
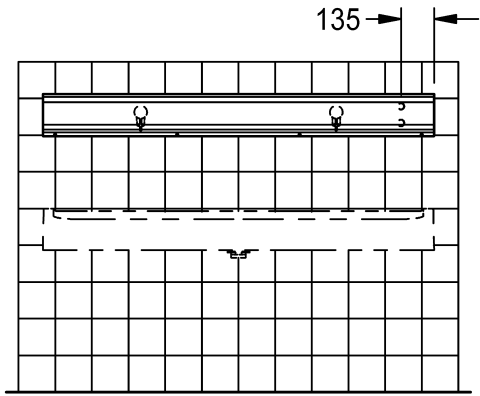
# AQFU0228



---

# AQFU0229





X	Y	Z
500	400	480
570	400	480
400	300	380

## **EN** Installation and operating instructions

### Important notes

- ▶ Before installing flush piping system!

## **PL** Instrukcja montażu i obsługi

### Ważne wskazówki

- ▶ Przed instalacją przepłukać rury!

## **FR** Notice de montage et de mise en service

### Remarques importantes

- ▶ Rincer les conduites avant d'installer !

## **ES** Instrucciones de montaje y servicio

### Indicaciones importantes

- ▶ ¡Enjuagar las tuberías antes de instalar!

## **IT** Istruzioni per il montaggio e l'uso

### Avvertenze importanti

- ▶ Sciacquare le tubazioni prima di installare!

## **NL** Montage- en bedrijfsinstructies

### Belangrijke aanwijzingen

- ▶ Voor installatie buisleidingen spoelen!

## **DE** Montage- und Betriebsanleitung

### Wichtige Hinweise

- ▶ Vor Installation Rohrleitungen spülen!

## **SV** Monterings- och driftinstruktion

### Viktiga informationer

- ▶ Spola igenom rörledningarna före installation!

## **CS** Návod pro montáž a provoz

### Důležité pokyny

- ▶ Před instalací potrubí propláchněte!

## **FI** Asennus- ja käyttöohje

### Tärkeitä ohjeita

- ▶ Huuhtelee putkijohdot ennen asennusta!

## **RU** Инструкция по монтажу и вводу в эксплуатацию

### Важные указания

- ▶ Перед инсталляцией промыть трубки!



# 1. Montage

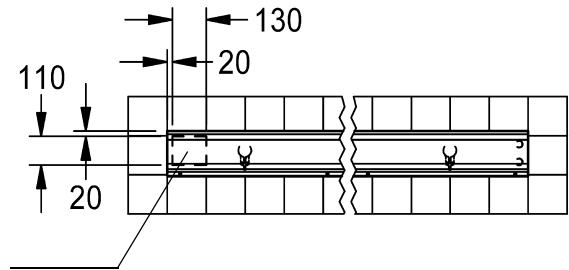
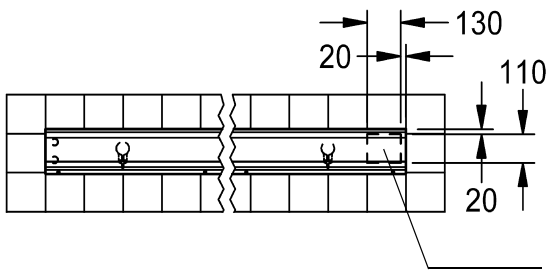
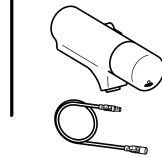
EN Installation  
FR Montage  
ES Montaje  
IT Montaggio

NL Montage  
PL Montaż  
SV Montering

CS Montáž  
FI Asennus  
RU Монтаж



3.



EN A: If required, make electrical connection

DE A: Bei Bedarf Elektroanschluss herstellen

PL A: W razie potrzeby wykonać podłączenie elektryczne

SV A: Anslut vid behov elektriskt

FR A: Réaliser au besoin un raccordement électrique

CS A: Podle potřeby proved'te elektrickou přípojku

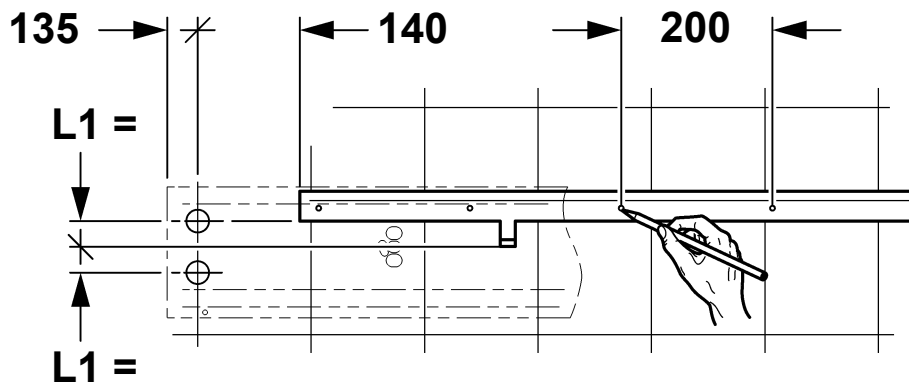
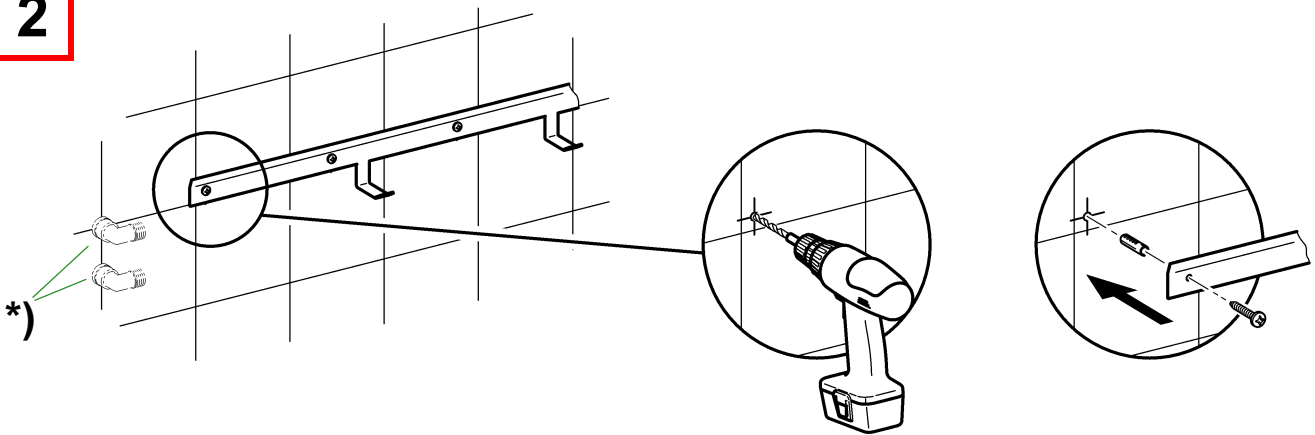
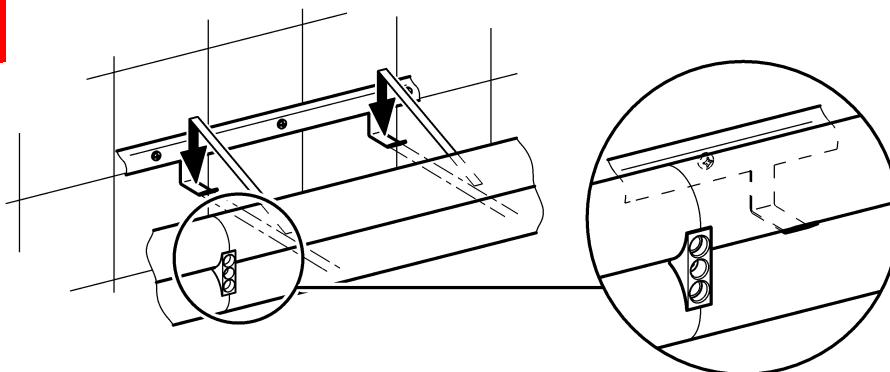
ES A: Instalar la conexión eléctrica en caso necesario

FI A: Luo sähköliitäntä tarvittaessa

IT A: All'occorrenza stabilire l'allacciamento elettrico

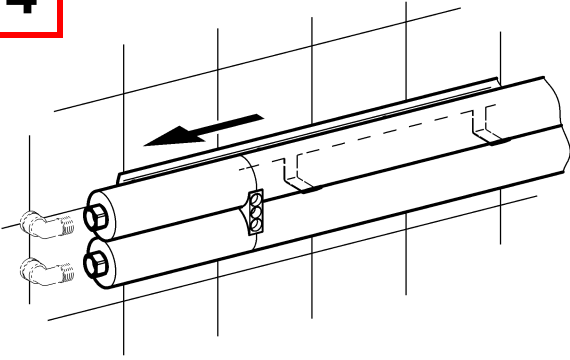
RU A: При необходимости следует обеспечить подключение к источнику электропитания

NL A: Indien nodig, elektrische aansluiting tot stand brengen

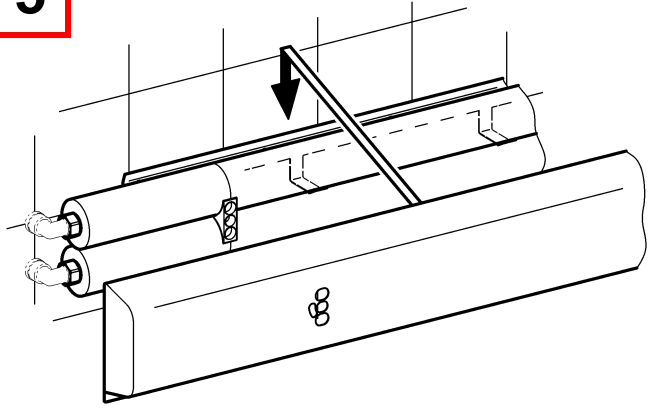
**1****2****EN** \*) Not included in scope of delivery**DE** \*) nicht Lieferumfang**PL** \*) poza zakresem dostawy**SV** \*) ngår ej i leveransen**FR** \*) non compris dans la livraison**CS** \*) Není součástí dodávky**ES** \*) no forma parte del volumen de suministro**FI** \*) ei kuulu toimitukseen**IT** \*) Non compreso nella fornitura**RU** \*) Не входит в объём поставки**NL** \*) niet bij levering inbegrepen**3**



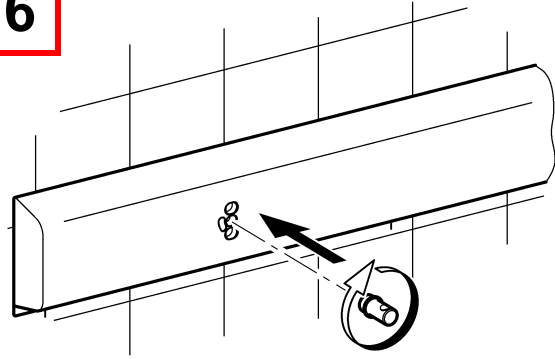
**4**



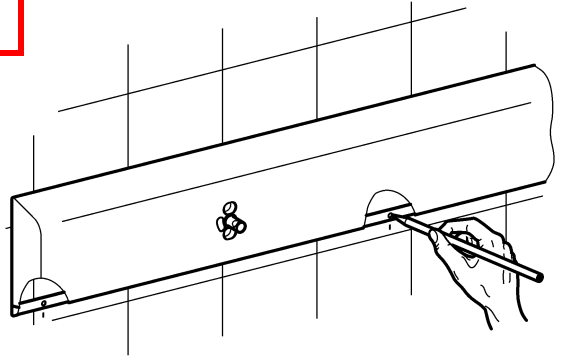
**5**



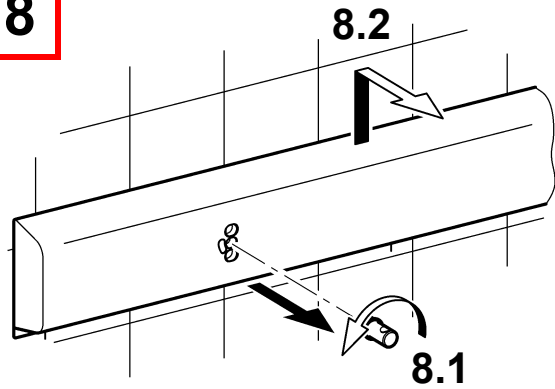
**6**



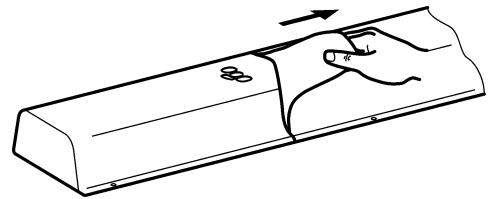
**7**



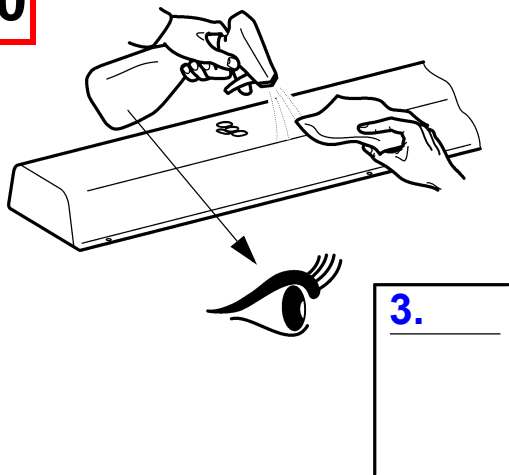
**8**



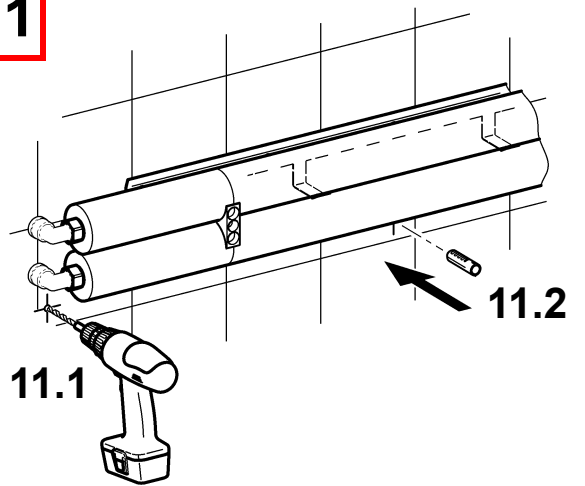
**9**



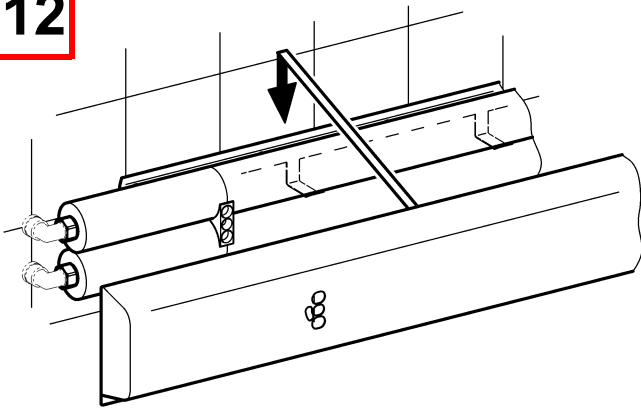
**10**



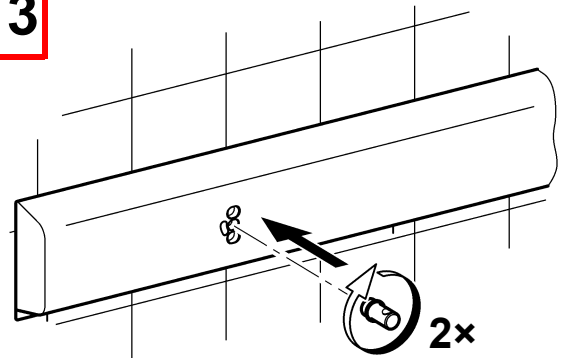
**11**



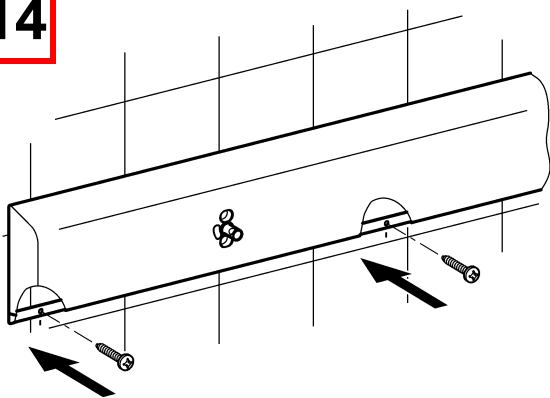
**12**



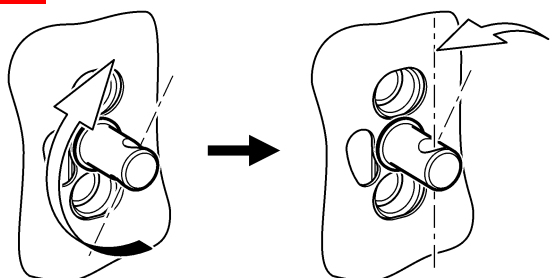
**13**



**14**



**15**



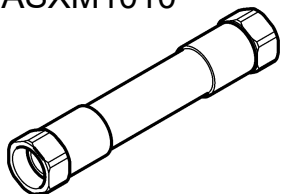
## 2. Ersatzteile

EN Replacement parts  
FR Pièces de rechange  
ES Piezas de recambio  
IT Pezzi di ricambio

NL Reserveonderdelen  
PL Części zamienne  
SV Reservdelar

CS Náhradní díly  
FI Varaosat  
RU Запчасти

2030070819  
ASXM1010

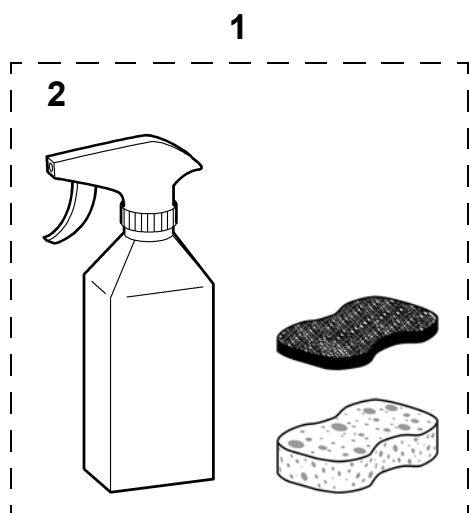


## 3. Zubehör

EN Accessories  
FR Accessoire  
ES Accesorios  
IT Accessori

NL Toebehoren  
PL Akcesoria  
SV Tillbehör

CS Příslušenství  
FI Lisävarusteet  
RU принадлежности



1 ..... 2000109019  
ZWSP0024

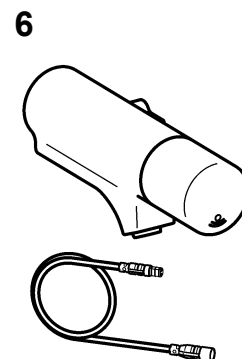
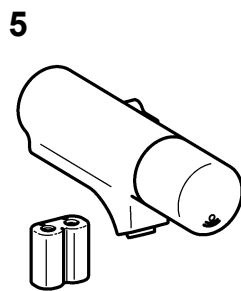
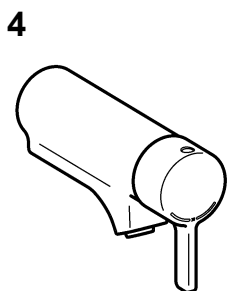
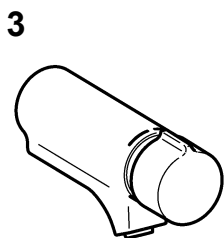
2 ..... **0,5 l:**  
2000105091  
ZWSP0023

3 ..... 2030058991  
F5SM1011

4 ..... 2030065268  
F5LT1033

5 ..... 2030058995  
F5EM1015

6 ..... 2030063665  
F5EM1018



**Australia**

PR Kitchen and  
Water Systems Pty Ltd  
Dandenong South VIC 3175  
Phone +61 3 9700 9100

**Austria**

KWC Austria GmbH  
6971 Hard, Austria  
Phone +43 5574 6735 0

**Belgium, Netherlands &  
Luxembourg**

KWC Aquarotter GmbH  
9320 Aalst; Belgium  
Phone NL +31 (0) 492 728 224  
BE/LU +32 (0) 53 60 31 50

**Czech Republic**

KWC Aquarotter GmbH  
14974 Ludwigsfelde, Germany  
Phone +49 3378 818 309

**Germany**

KWC Aquarotter GmbH  
14974 Ludwigsfelde  
Phone +49 3378 818 0

**Italy**

KWC Austria GmbH  
6971 Hard, Austria  
Numero Verde +39 800 789 233

**Middle East**

KWC ME LLC Ras Al Khaimah,  
United Arab Emirates  
Phone +971 7 2034 700

**Poland**

KWC Aquarotter GmbH  
14974 Ludwigsfelde, Germany  
Phone +48 58 35 19 700

**Spain**

KWC Austria GmbH  
6971 Hard, Austria  
Phone +43 5574 6735 211

**Switzerland & Liechtenstein**

KWC Group Management AG  
5726 Unterkulm, Switzerland  
Phone +41 62 768 69 00

**Turkey**

KWC ME LLC Ras Al Khaimah,  
United Arab Emirates  
Phone +971 7 2034 700

**United Kingdom**

KWC DVS Ltd - Northern Office  
Barlborough S43 4PZ  
Phone +44 1246 450 255

KWC DVS Ltd - Southern Office  
Paignton TQ4 7TW  
Phone +44 1803 529 021

**EAST EUROPE**

Bosnia Herzegovina  
Bulgaria | Croatia  
Hungary | Latvia  
Lithuania | Romania  
Russia | Serbia | Slovakia  
Slovenia | Ukraine

KWC Aquarotter GmbH  
14974 Ludwigsfelde, Germany  
Phone +49 3378 818 261

**SCANDINAVIA & ESTONIA**

Finland | Sweden | Norway  
Denmark | Estonia

KWC Northern Europe Oy  
6850 Naarajärvi, Finland  
Phone +358 15 34 111

**OTHER COUNTRIES**

**KWC Austria GmbH**  
**6971 Hard, Austria**  
**Phone +43 5574 6735 0**

